



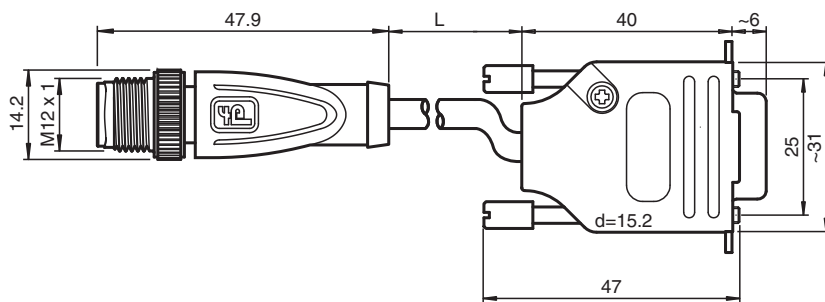
Cable adaptador V1S-G-0,15M-PUR-ABG-SUBD

- sin halógeno
- Tuerca moleteada adecuada para maquina de herramientas
- Inmunidad contra vibraciones mediante reticulado mecánico

Cable adaptador con conector macho M12 recto con codificación A y 4 pines a conector macho Sub-D recto, 9 pines, cable PUR gris, apantallado



Dimensiones



Datos técnicos

Datos generales

Conector 1	
Conexión	conectores, recto
Tipo	M12
Estilo	recto
Bloqueo	conexión de tornillo
Nº de polos	4
Codificación	Código A
Conector 2	
Conexión	conectores, recto
Tipo	Sub-D
Estilo	recto
Bloqueo	conexión de tornillo
Nº de polos	9

Datos eléctricos

Tensión de trabajo	U_B	máx. 36 V DC
--------------------	-------	--------------

Fecha de publicación: 2023-05-04 Fecha de edición: 2023-05-04 : 218823_spa.pdf

Consulte "Notas generales sobre la información de los productos de Pepperl+Fuchs".

Pepperl+Fuchs Group
www.pepperl-fuchs.com

EE. UU.: +1 330 486 0001
fa-info@us.pepperl-fuchs.com

Alemania: +49 621 776 1111
fa-info@de.pepperl-fuchs.com

Singapur: +65 6779 9091
fa-info@sg.pepperl-fuchs.com

PF PEPPERL+FUCHS

Datos técnicos

Corriente de trabajo	I _B	máx. 1,5 A
Conformidad		
Grado de protección		EN 60529
Conector		conector enchufable M12x1 : IEC 61076-2-101 Conector macho Sub-D : IEC 807-2
Sin halógenos		DIN VDE 0472-815 DIN EN 50267-2-1
Condiciones ambientales		
Temperatura ambiente		
Conector 1		-40 ... 90 °C (-40 ... 194 °F)
Conector 2		-55 ... 105 °C (-67 ... 221 °F)
Cable fijo		-50 ... 105 °C (-58 ... 221 °F)
Cable flexible		-30 ... 105 °C (-22 ... 221 °F)
Grado de ensuciamiento		3
Datos mecánicos		
Conector 1		
Par de apriete		0,6 Nm
Protección contra aflojamiento		existente
Instalación de la herramienta		moleteado recto
Ciclos de contacto		min. 100
Apantallamiento		blindaje conectado a la conexión de tornillo
Grado de protección		IP67/IP68/IP69
Conector 2		
Protección contra aflojamiento		tornillos UNC 4-40
Ciclos de contacto		min. 100
Apantallamiento		blindaje conectado a la conector
Grado de protección		IP20
Cable		
Diámetro del revestimiento		4,8 mm
Radio de flexión		> 10 diámetro de cable, móvil > 5 x diámetro de cable, tendido fijo
Fuerza de pelado de la funda		max. 100 N / 300 mm
Color de cubierta		gris (similar a RAL 7001)
Número de núcleos		4
Sección transversal		0,34 mm ²
Color de núcleos		Núcleo 1: no utilizado Núcleo 2-2: blanca Núcleo 3-5: azul Núcleo 4-3: negro
Blindaje		Cobre trenzado, estañado, 85 % revestimiento
Longitud	L	0,15 m
Material		
Sin halógenos		si
Conector 1		
Conexión de tornillo		Fundición de cinc, niquelado
Pinza		TPU, negro
Superficie de contacto		Au
Combustibilidad		V-2
Conector 2		
Pinza		Fundición de cinc, niquelado
Superficie de contacto		Au
Combustibilidad		V-0
Cable		
Revestimiento		PUR sobre base de poliether
Aislamiento del hilo		PP

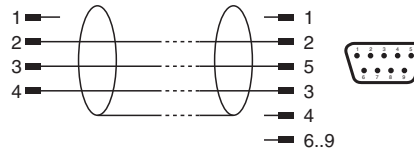
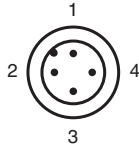
Fecha de publicación: 2023-05-04 Fecha de edición: 2023-05-04 : 218823_spa.pdf

Datos técnicos

Resistencia química

bueno

Asignación de conexión



Accesorios

	MH V1-SCREWDRIVER	Destornillador de par de apriete (0,6 Nm)
	MH V1-BIT M12	Cubierta enchufable M12
	V1/V3-LABELHOLDER	Soporte para etiquetas
	V1/V3-LABEL	Placa de identificación
	MH V1-Holder	Soporte universal modular para conectores M12
	V1-CLIP	Protección por bloqueo para conector M12
	V1-MARKING-RING-COLOR	Anillos de marcado para conectores M12, varios colores