



Bestellbezeichnung

ODT-MAC423-LD-WH-MC

Stationäres Multicode-Lesegerät für alle gängigen 1D-, 2D- und Pharmacodes bei Geschwindigkeiten von 10 m/s, gewinkelte Blickrichtung, VGA-Auflösung, Ethernet

Merkmale

- 10 m/s Bewegungsgeschwindigkeit
- 30 Lesungen pro Sekunde
- Alle gebräuchlichen 1D- und 2D-Codes können gelesen werden
- Integrierter Fehlerbildspeicher
- Ausgabe Code-Qualitäts-Index

Funktion

Das stationäre Lesegerät ist ein optisches Identifikationssystem zur Erkennung von bis zu 26 verschiedenen Code-Symbolgien.

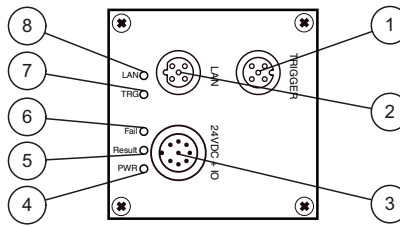
Durch den leistungsstarken Signalprozessor, einen partiellen Bildeinzug und optimierte Dekodieralgorithmen bietet das Gerät höchste Lesegeschwindigkeiten.

Das stationäre Lesegerät konfigurieren Sie einfach und komfortabel mit Hilfe eines Standard-Web-Browsers über die serienmäßige Ethernet- Schnittstelle. Darüber hinaus besitzt das Lesegerät einen integrierten Fehlerbildspeicher.

Typische Einsatzbereiche der stationären Lesegeräte sind:

- Dokumentenhandling
- Druckmaschinen
- Identifikation in der Verpackungs- und Lagertechnik
- Erkennung von Leiterplatten

Anzeigen / Bedienelemente



1	Buchse Trigger	
2	Buchse LAN	
3	Stecker 24VDC + IO	
4	Power	grün
5	Result	grün
6	Fail	rot
7	Trigger	gelb
8	LAN	gelb

Elektrischer Anschluss

TRIGGER



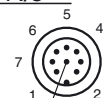
Pin	Signal
1	+UB
2	NC
3	GND
4	IN Trigger
5	NC

LAN



Pin	Signal
1	TX+ Ethernet
2	RX+ Ethernet
3	TX- Ethernet
4	RX- Ethernet

24 V DC + I/O



Pin	Signal
1	IN TRG
2	+UB
3	OUT Good
4	OUT Fail
5	IN 1
6	OUT 1
7	GND
8	OUT Match

Veröffentlichungsdatum: 2014-07-10 10:33 Ausgabedatum: 2014-07-10 218837_ger.xml

Technische Daten**Allgemeine Daten**

Lichtart	Integrierter LED-Blitz (weiß)
Symbolgien	Maxi Code, PDF 417, Data Matrix, QR Code, MicroPDF 417, GoCode, UCC Composite, Aztec Code, Code 39, Code 128, UPC, EAN, JAN, Int 2 of 5, Codabar, Code 93, UCC RSS, POSTNET, PLANET, Japanese Post, Australia Post, Royal Mail, RM4SCC, KIX Code, Codablock, Pharmacode
Leseabstand	120 mm
Schärfentiefe	± 40 mm
Lesefeld	70 mm x 50 mm
Sensorprinzip	Kamerasystem
Auswertefrequenz	max. 30 Hz
Objektgeschwindigkeit	getriggert ≤ 10 m/s

Kenndaten

Bildaufnehmer	
Typ	CMOS , Global Shutter
Pixelanzahl	752 x 480 Pixel
Graustufen	256
Bildaufnahme	verzögerungsfrei , programmgesteuert oder extern getriggert

Anzeigen/Bedienelemente

LED-Anzeige	für Gut/Schlecht-Lesung , Trigger , LAN
-------------	---

Elektrische Daten

Betriebsspannung	U_B	24 V DC ± 15% , PELV
Leerlaufstrom	I_0	max. 250 mA
Leistungsaufnahme	P_0	6 W

Schnittstelle

Physikalisch	Ethernet
Protokoll	TCP/IP
Übertragungsrate	100 MBit/s
Kabellänge	max. 30 m

Ausgang

Anzahl/Typ	2 Elektronikausgänge, PNP
Schaltspannung	24 V ± 15 %
Schaltstrom	100 mA je Ausgang
Kabellänge	max. 30 m

Umgebungsbedingungen

Umgebungstemperatur	0 ... 45 °C (32 ... 113 °F)
Lagertemperatur	-20 ... 60 °C (-4 ... 140 °F)

Mechanische Daten

Schutzart	IP65
Anschluss	M12x1 Stecker, 8-polig, Standard (Versorgung+IO) , M12x1 Buchse, 5-polig, Standard (IO) , M12x1 Buchse, 4-polig, Standard (LAN)

Material

Gehäuse	Zink-Druckguss, pulverbeschichtet
Masse	ca. 760 g

Normen- und Richtlinienkonformität

Richtlinienkonformität	
EMV-Richtlinie 2004/108/EG	EN 61326-1 , EN 61000-6-4
Normenkonformität	
Störfestigkeit	EN 61326-1
Störaussendung	EN 61000-6-4
Schutzart	EN 60529
Laserklasse	IEC 60825-1:2007

Zubehör**V19-G-2M-PUR-ABG**

Kabeldose, M12, 8-polig, geschirmt, PUR-Kabel

V15S-G-5M-PUR-ABG

Kabelstecker, M12, 5-polig, geschirmt, PUR-Kabel

V1SD-G-2M-PUR-ABG-V45-G

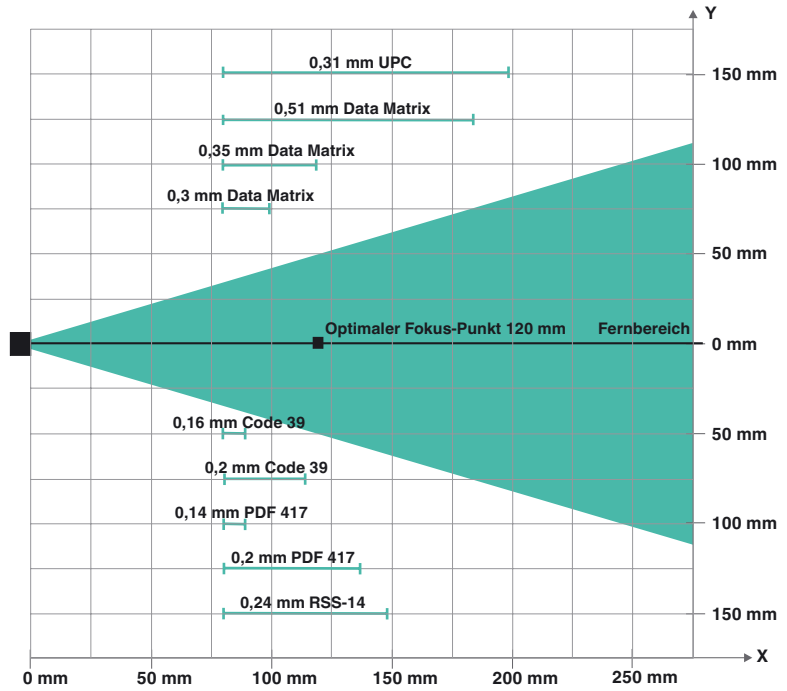
Verbindungskabel, M12 auf RJ-45, PUR-Kabel 4-polig, CAT5e

V1SD-G-2M-PUR-ABG-V45X-G

Verbindungskabel, M12 auf RJ-45, PUR-Kabel 4-polig, CAT5e

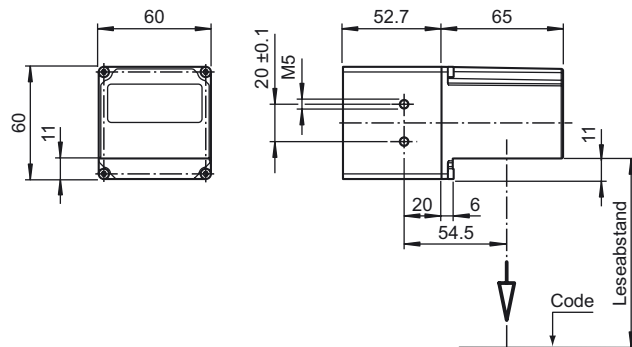
Weiteres Zubehör finden Sie im Internet.

Lesebereich verschiedener Symbologien



Hinweis: Kleinste lesbare Symbologie ist 0,14 mm PDF417

Abmessungen



Veröffentlichungsdatum: 2014-07-10 10:33 Ausgabedatum: 2014-07-10 218837_ger.xml

Beachten Sie „Allgemeine Hinweise zu Pepperl+Fuchs-Produktinformationen“.

Pepperl+Fuchs-Gruppe
www.pepperl-fuchs.com

USA: +1 330 486 0001
fa-info@us.pepperl-fuchs.com

Deutschland: +49 621 776 1111
fa-info@de.pepperl-fuchs.com

Singapur: +65 6779 9091
fa-info@sg.pepperl-fuchs.com