



### Marque de commande

ML4.2-54-F/40b/95/103

Cellule en mode reflex  
avec connecteur M8 x 1, 4 broches

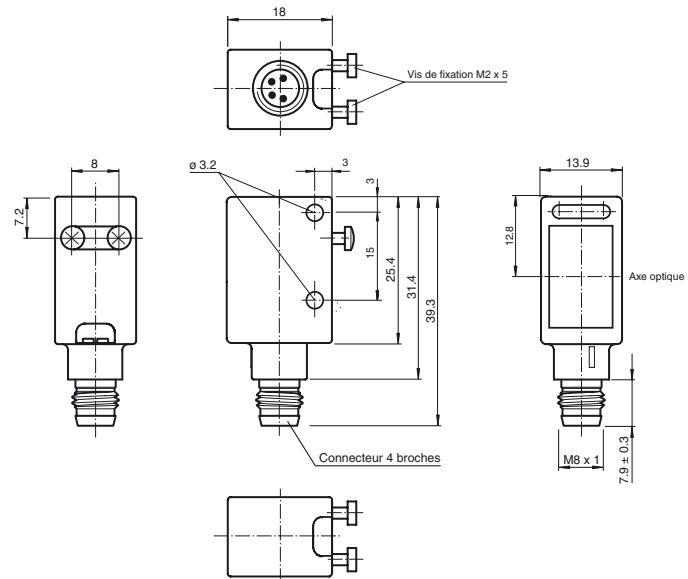
### Caractéristiques

- Détecteurs haute précision pour applications complexes
- Conception miniature avec options de montage variées très robustes
- Surface optique en verre résistant aux rayures sur les zones les plus exposées à la saleté
- Détection efficace des objets jusqu'à 0 mm : aucune zone morte
- petit spot lumineux intense
- Version inviolable car aucun réglage possible

### Information produit

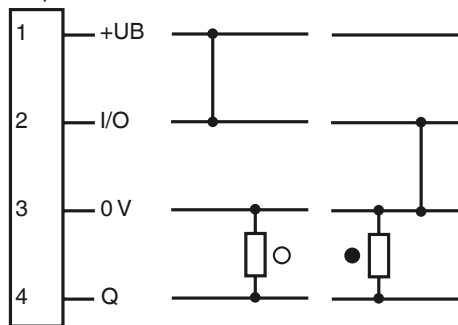
La série ML4.2 se caractérise par une conception standard robuste et puissante dans un boîtier miniature. Le boîtier offre le niveau de protection IP67/IP69K et inclut une lentille résistante aux rayures et aux produits chimiques, des DEL hautement visibles ainsi que des inserts métalliques solides pour le montage. Les détecteurs inviolables et réglables disponibles sont équipés d'une sortie push-pull universelle et d'un commutateur lumière allumée/obscurité. Ils disposent d'une limite de luminosité ambiante élevée. Les réflexions en provenance de l'arrière-plan sont éliminés. Le petit point lumineux net, incroyablement petit, et le délai de réponse rapide permettent d'obtenir une précision de commutation maximale sur les bords des objets. Des sources lumineuses rouges et infrarouges sont disponibles. Le dispositif très performant de suppression de l'arrière-plan pour une mise au point fixe est une fonction très utile. Les détecteurs sont adaptés à la détection d'objets précis et garantissent un grand nombre d'applications.

### Dimensions



### Raccordement électrique

Option :



- = commutation "claire"
- = commutation "foncé"

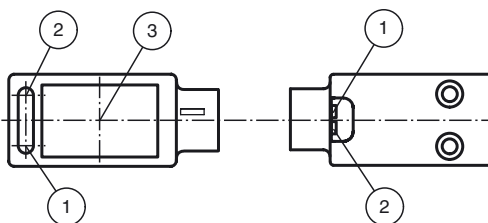
### Brochage

Couleur des fils selon EN 60947-5-2



1	BN
2	WH
3	BU
4	BK

### Éléments de visualisation/réglage



1	Indication fonctionnement	verte
2	Signal de détection	jaune
3	Axe optique	

## Caractéristiques techniques

## Caractéristiques générales

Domaine de détection d'emploi	0 ... 5 m
Distance du réflecteur	0 ... 5 m
Domaine de détection limite	6 m
Cible de référence	réflecteur H85-2
Emetteur de lumière	LED
Type de lumière	rouge, lumière modulée , 660 nm
Filtre polarisant	oui
Ecart angulaire	max. $\pm 1^\circ$
Diamètre de la tache lumineuse	env. 40 mm pour un domaine de la portée de 1 m
Angle total du faisceau	1,7 °
Limite de la lumière ambiante	
Lumière constante	40000 Lux
Lumière alternante	5000 Lux

## Valeurs caractéristiques pour la sécurité fonctionnelle

MTTF <sub>d</sub>	1940 a
Durée de mission (T <sub>M</sub> )	20 a
Couverture du diagnostic (DC)	0 %

## Eléments de visualisation/réglage

Indication fonctionnement	LED verte, allumée en permanence Power on , indication de sous-tension : LED verte clignotante (env. 0,8 Hz) , court-circuit : LED verte clignotante (env. 4 Hz)
Visual. état de commutation	LED jaune : état de commutation ; réserve de fonction

## Caractéristiques électriques

Tension d'emploi	U <sub>B</sub>	10 ... 30 V CC
Ondulation		max. 10 %
Consommation à vide	I <sub>0</sub>	< 20 mA pour 24 V C.C.

## Sortie

Mode de commutation	commutation électronique "clair/foncé"	
Sortie signal	PNP, collecteur ouvert, protégé contre les court-circuits	
Tension de commutation	max. 30 V CC	
Courant de commutation	max. 100 mA	
Chute de tension	U <sub>d</sub>	$\leq 2,5$ V CC
Fréquence de commutation	f	1 kHz
Temps d'action		500 $\mu$ s

## Conformité

Norme produit	EN 60947-5-2
---------------	--------------

## Conditions environnementales

Température ambiante	-20 ... 60 °C (-4 ... 140 °F)
Température de stockage	-20 ... 75 °C (-4 ... 167 °F)

## Caractéristiques mécaniques

Largeur du boîtier	13,9 mm
Hauteur du boîtier	31,4 mm
Profondeur du boîtier	18 mm
Degré de protection	IP67 / IP69K
Raccordement	connecteur M8 x 1, 4 broches

## Matériau

Boîtier	ABS
Sortie optique	vitre en verre
Masse	env. 10 g

## conformité de normes et de directives

## Conformité aux normes

Tenue aux chocs et aux vibrations	CEI/EN 60068, demi sinus, 40 g pour chaque direction X, Y et Z
Résistance aux vibrations	IEC / EN 60068-2-6, sinus, 10 - 2000 Hz, 10 g pour chaque direction X, Y et Z

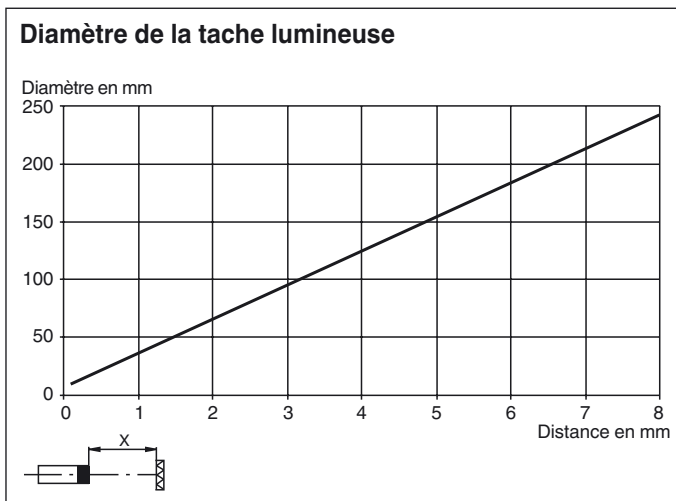
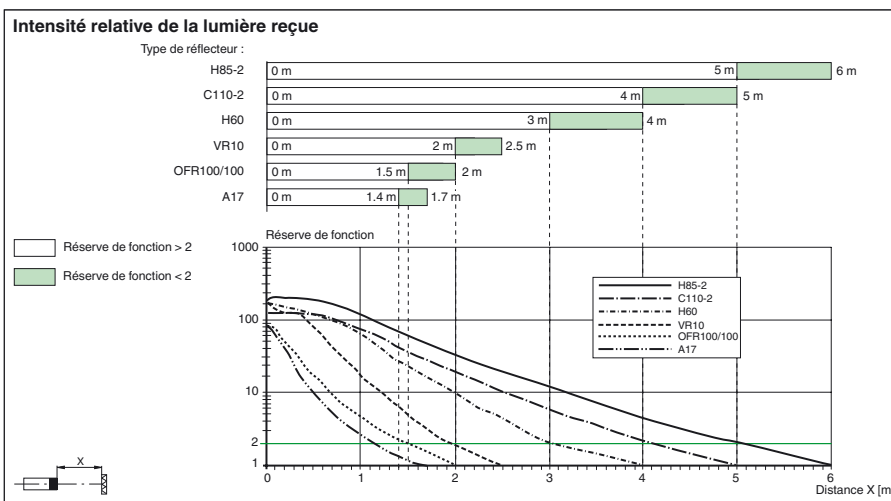
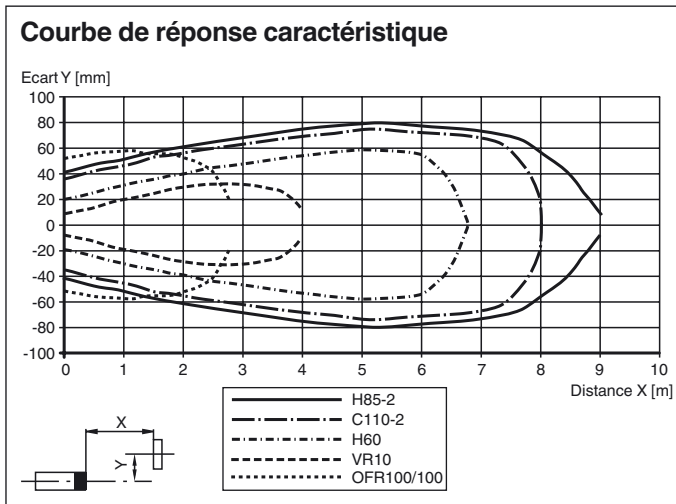
## Agréments et certificats

Conformité CE	oui
Agrément UL	cULus Listed
agrément CCC	Les produits dont la tension de service est $\leq 36$ V ne sont pas soumis à cette homologation et ne portent donc pas le marquage CCC.

## Accessories

OMH-4.1	Fourche pour capteurs
OMH-ML6	Equerre de fixation
OMH-ML6-Z	Equerre de fixation
OMH-ML6-U	Equerre de fixation
OMH-11-02 Aperture-V-H 0.5 mm	Le diaphragme à fente peut être fixé pour détecter les très petites pièces
OMH-11-04 Aperture-V-H 1.0 mm	Le diaphragme à fente peut être fixé pour détecter les très petites pièces
OMH-11-06 Aperture-V-H 1.5 mm	Le diaphragme à fente peut être fixé pour détecter les très petites pièces
OMH-11-08 Aperture-V-H 2.0 mm	Le diaphragme à fente peut être fixé pour détecter les très petites pièces
V31-GM-2M-PVC	Prise câble, M8, 4 pôles, câble PVC
V31-WM-2M-PVC	Prise câble, M8, 4 pôles, câble PVC
REF-H85-2	Réflecteur, rectangulaire 84.5 mm x 84.5 mm, trous de fixation
REF-C110-2	Réflecteur, rond $\varnothing$ 84 mm, centré trous de fixation
REF-H60-2	Réflecteur avec trous de fixation
REF-VR10	Réflecteur, rectangulaire 60 mm x 19 mm, trous de fixation
OFR-100/100	Film réflecteur 100 mm x 100 mm
REF-A17	Réflecteur, rond $\varnothing$ 20.5 mm, adhésif
Vous trouverez de plus amples informations sur <a href="http://www.pepperl-fuchs.com">www.pepperl-fuchs.com</a>	

Courbes/Diagrammes



Date de publication: 2019-11-26 15:28 Date d'édition: 2019-11-26 21:8873\_fra.xml

Reportez-vous aux « Remarques générales sur les informations produit de Pepperl+Fuchs ».