



Connecteur femelle, à câbler par soi-même

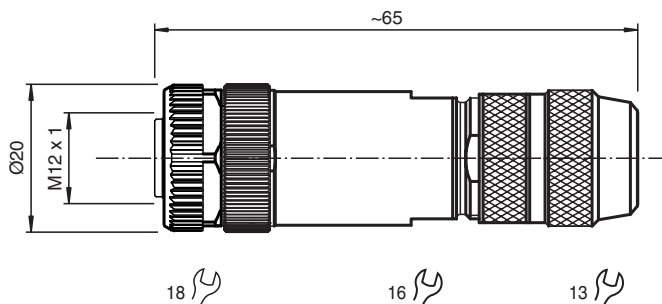
V15-G-ABG-PG9

- À confectionner, se prête au blindage
- Boîtier métallique
- Blindage à ressort de type iris
- Agrément cURus

Connecteur femelle droit M12 à codage A, 5 broches, pour diamètre de câble de 5-8 mm, blindé, montable sur le terrain



Dimensions



Données techniques

Caractéristiques générales			
Connecteur 1	Connecteur femelle		
Raccordement	M12		
Forme constructive	droit		
Style	connexion à vis		
Verrouillage	5		
nombre de pôles	Codé A		
Codage	E363587		
numéro de fichier UL			
Caractéristiques électriques			
Tension d'emploi	U _B	max. 48 V AC / 60 V C.C.	
Courant d'emploi	I _B	max. 4 A	
RÃ©sistance d'isolement	min. 100 MΩ		
Conformité			
Degré de protection	EN 60529		
connecteurs multibroches	connecteur M12 x 1 : IEC 61076-2-101		

Date de publication: 2023-02-20 Date d'édition: 2023-02-20 : 219137_fra.pdf

Reportez-vous aux « Remarques générales sur les informations produit de Pepperl+Fuchs ».

Groupe Pepperl+Fuchs
www.pepperl-fuchs.com

États-Unis : +1 330 486 0001
fa-info@us.pepperl-fuchs.com

Allemagne : +49 621 776 1111
fa-info@de.pepperl-fuchs.com

Singapour : +65 6779 9091
fa-info@sg.pepperl-fuchs.com

PEPPERL+FUCHS

Données techniques

Conditions environnementales	
Température ambiante	-40 ... 85 °C (-40 ... 185 °F)
Degré de pollution	3
Caractéristiques mécaniques	
Connecteur	
Couple de serrage	0,6 Nm
Installation avec outil	moletage droit , écrou hexagonal SW = 18 mm
Cycles d'insertion-extraction	min. 100
Blindage	Blindage à ressort de type iris
Degré de protection	IP67
Raccordement	Bornes à vis pour 0,75 mm ² max. / AWG 18
Câble	
Diamètre d'enveloppe	5 ... 8 mm
Masse	49,71 g
Matériau	
Connecteur	
Connexion à vis	Zinc moulé sous pression, nickelé
Poignée	Zinc moulé sous pression, nickelé
joint d'étanchéité	NBR , FKM
surface de contact	Au

Affectation des broches

