

Conector de cable, confeccionable

V19S-G-ABG-PG9

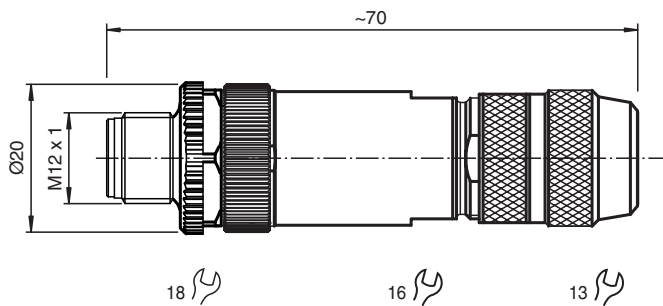


- Confeccionable, apantallable
- Carcasa metálica
- Blindaje de muelle irisado
- Homologación cURus

Conector macho M12 recto con codificación A, 8 pines, para cables de 5 a 8 mm de diámetro, apantallado, montaje en campo



Dimensiones



Datos técnicos

Datos generales

| | |
|----------------|----------------------|
| Conector 1 | |
| Conexión | conectores, recto |
| Tipo | M12 |
| Estilo | recto |
| Bloqueo | conexión de tornillo |
| Nº de polos | 8 |
| Codificación | Código A |
| Número UL File | E363587 |

Datos eléctricos

| | | |
|-----------------------------|-------|---------------------|
| Tensión de trabajo | U_B | máx. 30 V CA/CC |
| Corriente de trabajo | I_B | máx. 2 A |
| Resistencia del aislamiento | | min. 100 M Ω |

Conformidad

| | |
|---------------------|---|
| Grado de protección | EN 60529 |
| Conector | conector enchufable M12x1 : IEC 61076-2-101 |

Fecha de publicación: 2023-02-20 Fecha de edición: 2023-02-20 : 219139_spa.pdf

Consulte "Notas generales sobre la información de los productos de Pepperl+Fuchs".

Pepperl+Fuchs Group
www.pepperl-fuchs.com

EE. UU.: +1 330 486 0001
fa-info@us.pepperl-fuchs.com

Alemania: +49 621 776 1111
fa-info@de.pepperl-fuchs.com

Singapur: +65 6779 9091
fa-info@sg.pepperl-fuchs.com

PEPPERL+FUCHS

Datos técnicos

| Condiciones ambientales | | |
|-------------------------------|--|--|
| Temperatura ambiente | | -40 ... 85 °C (-40 ... 185 °F) |
| Grado de ensuciamiento | | 3 |
| Datos mecánicos | | |
| Clavija | | |
| Par de apriete | | 0,6 Nm |
| Instalación de la herramienta | | moleteado recto , tuerca hexagonal SW = 18 mm |
| Ciclos de contacto | | min. 100 |
| Apantallamiento | | Blindaje de muelle irisado |
| Grado de protección | | IP67 |
| Conexión | | Bornes roscados para máx. 0,5 mm ² / AWG 20 |
| Cable | | |
| Diámetro del revestimiento | | 5 ... 8 mm |
| Masa | | 46,01 g |
| Material | | |
| Clavija | | |
| Conexión de tornillo | | Fundición de cinc, niquelado |
| Pinza | | Fundición de cinc, niquelado |
| Superficie de contacto | | Au |

Asignación de conexión

