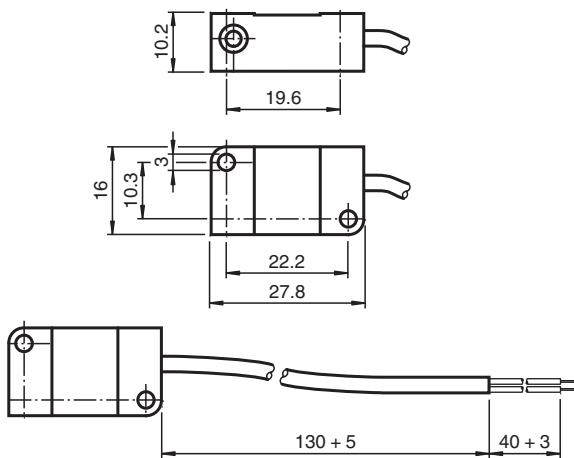


# Induktiver Sensor NJ2-V3-N-Y220141

■ Komfortreihe



## Abmessungen



## Technische Daten

### Allgemeine Daten

Schaltfunktion		Öffner (NC)
Ausgangstyp		NAMUR
Schaltabstand	$s_n$	2 mm
Einbau		bündig
Gesicherter Schaltabstand	$s_a$	0 ... 1,62 mm
Reduktionsfaktor $r_{Al}$		0,25
Reduktionsfaktor $r_{Cu}$		0,2
Reduktionsfaktor $r_{V2A}$ (1.4301)		0,7
Ausgangsart		2-Draht

### Kenndaten

Nennspannung	$U_o$	8,2 V ( $R_i$ ca. 1 k $\Omega$ )
Schaltfrequenz	f	0 ... 1000 Hz
Hysterese	H	0,01 ... 0,1 mm
Stromaufnahme		
Messplatte nicht erfasst		min. 3 mA
Messplatte erfasst		≤ 1 mA

### Normen- und Richtlinienkonformität

Normenkonformität		
NAMUR		EN 60947-5-6:2000

Veröffentlichungsdatum: 2020-12-15 Ausgabedatum: 2020-12-15 Dateiname: 220141\_ger.pdf

Beachten Sie „Allgemeine Hinweise zu Pepperl+Fuchs-Produktinformationen“.

Pepperl+Fuchs-Gruppe  
www.pepperl-fuchs.com

USA: +1 330 486 0001  
fa-info@us.pepperl-fuchs.com

Deutschland: +49 621 776 1111  
fa-info@de.pepperl-fuchs.com

Singapur: +65 6779 9091  
fa-info@sg.pepperl-fuchs.com

**PEPPERL+FUCHS**

## Technische Daten

Normen	EN 60947-5-2:2007 EN 60947-5-2/A1:2012 IEC 60947-5-2:2007 IEC 60947-5-2 AMD 1:2012
<b>Zulassungen und Zertifikate</b>	
IECEX-Zulassung	
Geräteschutzniveau Ga	IECEX PTB 11.0021X
Geräteschutzniveau Gb	IECEX PTB 11.0021X
Geräteschutzniveau Da	IECEX PTB 11.0021X
Geräteschutzniveau Mb	IECEX PTB 11.0021X
ATEX-Zulassung	
Geräteschutzniveau Ga	PTB 00 ATEX 2032 X
Geräteschutzniveau Gb	PTB 00 ATEX 2032 X
Geräteschutzniveau Da	PTB 00 ATEX 2032 X
UL-Zulassung	
Ordinary Location	E87056
Hazardous Location	E501628
Control Drawing	116-0451
CSA-Zulassung	cCSAus Listed, General Purpose
CCC-Zulassung	
Hazardous Location	2020322315002302
NEPSI-Zulassung	
NEPSI-Zertifikat	GYJ16.1394X
<b>Umgebungsbedingungen</b>	
Umgebungstemperatur	-25 ... 100 °C (-13 ... 212 °F)
<b>Mechanische Daten</b>	
Anschlussart	Kabel PVC , 170 mm
Aderquerschnitt	0,14 mm <sup>2</sup>
Gehäusematerial	PBT
Stirnfläche	PBT
Schutzart	IP67
Kabel	
Biegeradius	> 10 x Leitungsdurchmesser
<b>Allgemeine Informationen</b>	
Einsatz im explosionsgefährdeten Bereich	siehe Betriebsanleitung

## Anschluss

