



## Boîtier de raccordement du détecteur AS-Interface

### VBA-4E-G11-ZAJ-F

- Entrées pour capteurs 2, 3 et 4 fils
- Alimentation des détecteurs en provenance d'AS-Interface
- Affichage fonctionnel pour bus et entrées
- Degré de protection IP68 / IP69K
- Surveillance de communication
- Méthode de perforation de câble avec des broches de contact en plaqué or
- AS-Interface POWER24

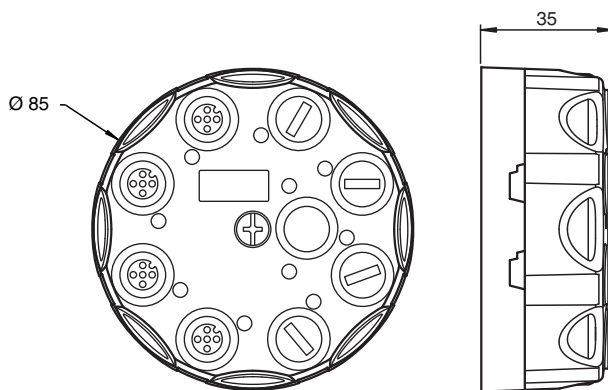
Module G11, 4 entrées



### Fonction

Le modèle VBA-4E-G11-ZAJ-F est un module d'activation AS-Interface doté de 4 entrées. Les détecteurs à 2, 3 et 4 fils peuvent également être connectés en tant que contacts mécaniques aux 4 entrées électroniques actives. Le boîtier avec vis centrale permet un montage rapide sur la plaque de base. La connexion aux détecteurs s'effectue via une connexion enfichable M12 x 1 sur la partie supérieure du dispositif. Le câble plat AS-Interface et l'alimentation en énergie externe sont connectés via la technologie de perforation d'isolant sur la partie inférieure du module. Les entrées et les détecteurs connectés sont alimentés par l'alimentation interne du module (à partir d'AS-Interface). L'état de commutation actuel de chaque entrée est indiqué via une LED IN. La LED AS-i/FAULT indique l'état d'AS-Interface (fonctionnement normal, erreur de communication, erreur périphérique, adresse 0). Le module d'activation est compatible avec AS-Interface POWER24.

### Dimensions



### Données techniques

#### Caractéristiques générales

Type de nœud	Nœud A/B
Spécification AS-Interface	V3.0
Spécification de la passerelle	≥ V2.1
profil	S-0.A.2
Code IO	0
Code ID	A
Code ID1	7
Code ID2	2
numéro de fichier UL	E223772

Date de publication: 2023-03-28 Date d'édition: 2023-03-28 : 220207\_fra.pdf

Reportez-vous aux « Remarques générales sur les informations produit de Pepperl+Fuchs ».

Groupe Pepperl+Fuchs  
www.pepperl-fuchs.com

États-Unis : +1 330 486 0001  
fa-info@us.pepperl-fuchs.com

Allemagne : +49 621 776 1111  
fa-info@de.pepperl-fuchs.com

Singapour : +65 6779 9091  
fa-info@sg.pepperl-fuchs.com

**PF** PEPPERL+FUCHS

## Données techniques

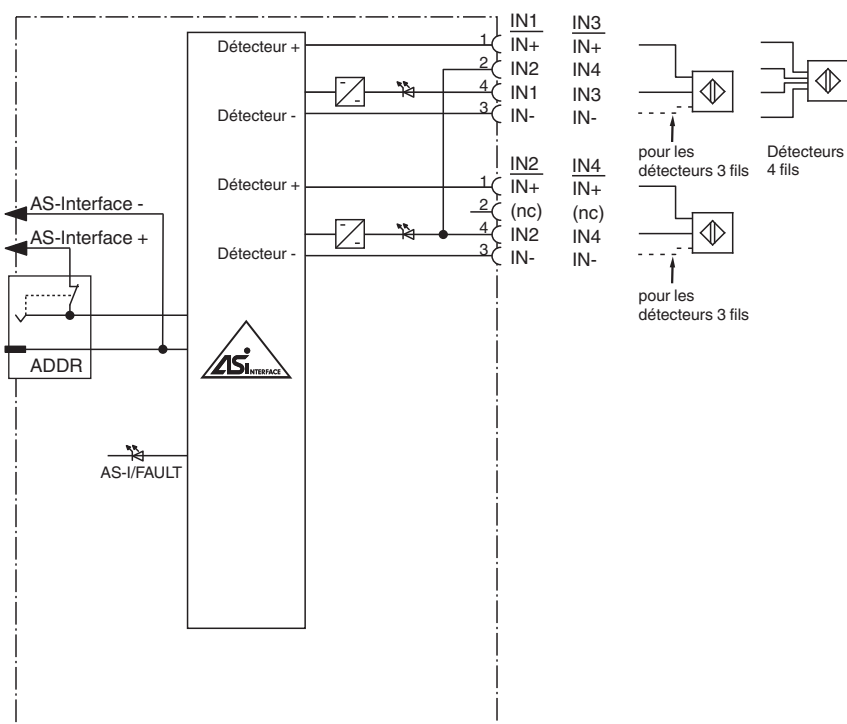
Eléments de visualisation/réglage		
LED AS-i/FAULT		Affichage d'état ; LED multicolore Verte : fonctionnement normal Rouge : erreur de communication Jaune/rouge clignotante : adresse 0 Verte/rouge clignotante : alimentation du détecteur ou surcharge
LED IN		état de commutation (entrée) ; 4 LEDs jaune
Caractéristiques électriques		
Tension assignée d'emploi	$U_e$	18,0 ... 31,6 V en provenance d'AS-Interface
Courant assigné d'emploi	$I_e$	≤ 40 mA (sans détecteurs) / max. 240 mA
Classe de protection		III
Protection contre les surtensions		$U_e$ : Catégorie de protection contre les surtensions III, alimentations en tension à séparation sûre (PELV)
Entrée		
nombre/type		4 entrées pour capteurs à 2 ou à 3 fils (PNP), DC ou 2 entrées pour capteurs à 4 fils (PNP), DC
Alimentation		de AS-Interface
Tension		12 ... 31 V
intensité de courant maximal admissible		= 200 mA, résistant à la surcharge et aux courts-circuits
Courant d'entrée		≤ 9 mA (limitation interne)
Point de commutation		selon DIN EN 61131-2 (Typ 2)
0 (non amorti)		≤ 3 mA
1 (amorti)		≥ 5 mA
temporisation du signal		< 1 ms (entrée/AS-Interface)
Conformité aux directives		
Compatibilité électromagnétique		
Directive CEM selon 2014/30/EU		EN 62026-2:2013 EN 61000-6-2:2005, EN 61000-6-4:2007
Conformité aux normes		
Degré de protection		EN 60529:2000
norme de bus de terrain		EN 62026-2:2013
Entrée		EN 61131-2:2007
Emission d'interférence		EN 61000-6-4:2007
AS-Interface		EN 62026-2:2013
Immunité		EN 61000-6-2:2005, EN 61326-1:2006, EN 62026-2:2013
Conditions environnementales		
Température ambiante		-25 ... 70 °C (-13 ... 158 °F)
Température de stockage		-25 ... 85 °C (-13 ... 185 °F)
Humidité rel. de l'air		85 % , sans condensation
Environnement		Pour utilisation intérieure uniquement
Hauteur d'utilisation		≤ 2000 m au-delà de NMM
Tenue aux chocs et aux vibrations		30 g, 11 ms dans six directions trois chocs 10 g, 16 ms dans six directions 1 000 chocs
Résistance aux vibrations		0,75 mm 10 ... 57 Hz , 5 g 57 ... 150 Hz, 20 cycles
Degré de pollution		3
Caractéristiques mécaniques		
Degré de protection		IP68 / IP69K
Raccordement		AS-Interface: AS-Interface câble plat Entrées : connecteurs femelles M12
Matériau		
Boîtier		PBT PC
vis de fixation		Acier inox 1.4305 / AISI 303
Masse		200 g
Couple de serrage des vis de boîtier		1,8 Nm
Presse-étoupe de vis de fixation		0,4 Nm
Fixation		platine de montage

Date de publication: 2023-03-28 Date d'édition: 2023-03-28 : 220207\_fra.pdf

Reportez-vous aux « Remarques générales sur les informations produit de Pepperl+Fuchs ».

Groupe Pepperl+Fuchs  
www.pepperl-fuchs.comÉtats-Unis : +1 330 486 0001  
fa-info@us.pepperl-fuchs.comAllemagne : +49 621 776 1111  
fa-info@de.pepperl-fuchs.comSingapour : +65 6779 9091  
fa-info@sg.pepperl-fuchs.com
 PEPPERL+FUCHS

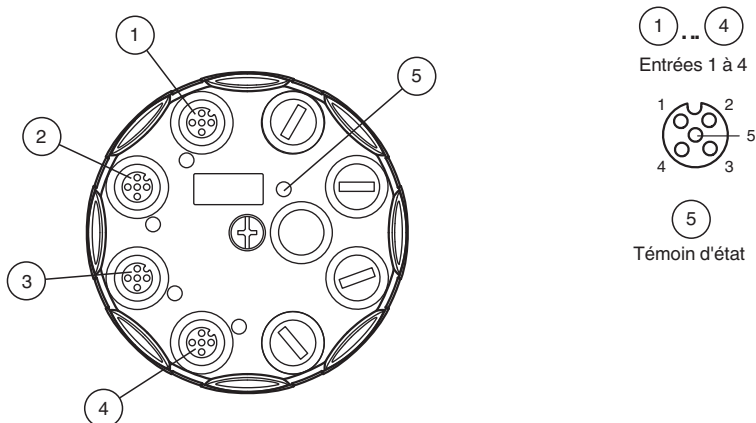
## Connexion



## Connexion

Ne raccordez pas les entrées et les sorties alimentées par l'AS-Interface ou une alimentation auxiliaire via le boîtier de raccordement à des circuits d'alimentation et de signal à potentiels externes.

## Assemblage



Date de publication: 2023-03-28 Date d'édition: 2023-03-28 : 220207\_fra.pdf

Reportez-vous aux « Remarques générales sur les informations produit de Pepperl+Fuchs ».

Groupe Pepperl+Fuchs  
www.pepperl-fuchs.com

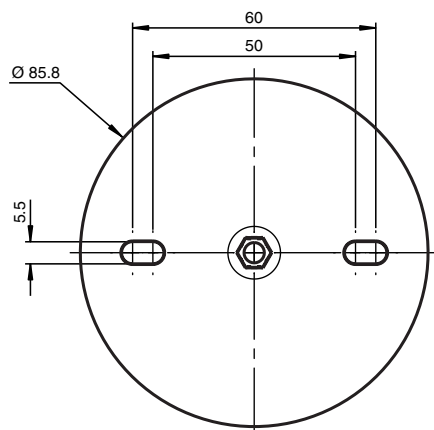
États-Unis : +1 330 486 0001  
fa-info@us.pepperl-fuchs.com

Allemagne : +49 621 776 1111  
fa-info@de.pepperl-fuchs.com

Singapour : +65 6779 9091  
fa-info@sg.pepperl-fuchs.com

**PF** PEPPERL+FUCHS

## Montage



Vissez le dispositif sur une surface de montage plane à l'aide de deux vis de fixation M5. Les vis de fixation ne sont pas fournies. Vissez un bouchon borgne sur les connexions inutilisées pour préserver la catégorie de protection.

## Programmation

### Bits de données

(Fonction via AS-Interface)




Bit de données	Entrée	Sortie
D0	IN1	-
D1	IN2	-
D2	IN3	-
D3	IN4	-

### Bit de paramètre

(programmable via AS-Interface)

Bit de paramètre	Fonction
P0	non utilisé
P1	Filtre d'entrée P1 = 0 filtre activé, suppr. d'impulsion $\leq 2$ ms P1 = 1 filtre désactivé, paramètre par défaut
P2	Mode synchrone P2 = 0 Mode synchrone activé P2 = 1 Mode synchrone désactivé, paramètre par défaut
P3	non utilisé

## Accessoires

	<b>VAZ-V1-B3</b>	Bouchon borgne pour connecteurs femelles M12
	<b>VBP-HH1-V3.0-KIT</b>	Appareil portatif Interface AS avec accessoires
	<b>VAZ-PK-1,5M-V1-G</b>	Câble d'adaptateur du module vers la console de programmation portable