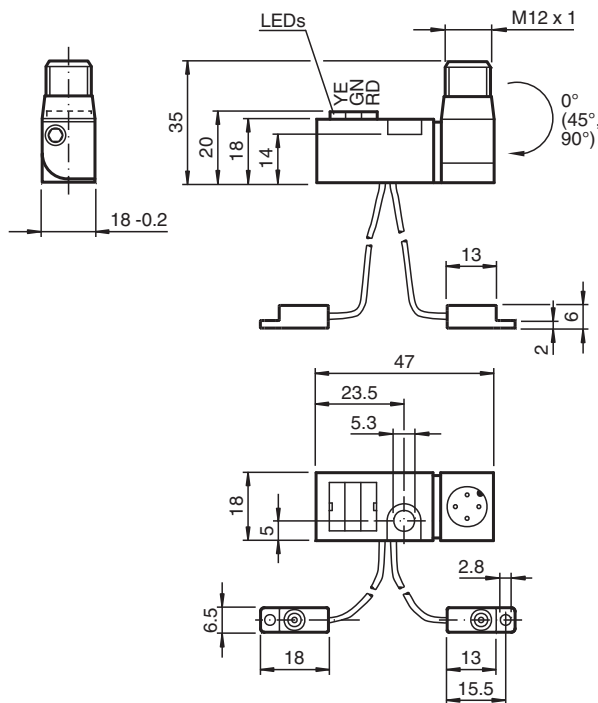


# indukcyjny zestaw do odpytywania NBN2-F581-80S3-E8-V1

- Bardzo jasny potrójny wskaźnik diodowy
- Złącze M12 z nakrętką zabezpieczającą, z możliwością ustawienia o skok 45°
- Zastosowanie bezpośrednio w systemach spawalniczych
- Nie zawiera halogenu i silikonu



## Wymiary



## Dane techniczne

### Dane ogólne

Funkcja przełączania		2 x normalnie otwarte (NO)
Rodzaj wyjścia		PNP
Nominalny zasięg działania	$s_n$	2 mm
Instalacja		niezabudowany
Polaryzacja wyjściowa		DC
Zapewniony dystans działania	$s_a$	0 ... 1,62 mm
Współczynnik redukcji $r_{Al}$		0,45
Współczynnik redukcji $r_{Cu}$		0,35
Współczynnik redukcji $r_{1,4301}$		0,75
Rodzaj wyjścia		4-przewodowy

### Parametry

Napięcie robocze	$U_B$	10 ... 30 V
Częstotliwość przełączania	$f$	0 ... 100 Hz

Data publikacji: 2022-05-23 Data wydania: 2022-05-23 : 220323\_poi.pdf

Patrz „Uwagi ogólne dotyczące informacji o produktach firmy Pepperl+Fuchs”.

Grupa Pepperl+Fuchs  
www.pepperl-fuchs.com

USA: +1 330 486 0001  
fa-info@us.pepperl-fuchs.com

Niemcy: +49 621 776 1111  
fa-info@de.pepperl-fuchs.com

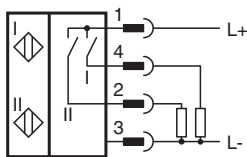
Singapur: +65 6779 9091  
fa-info@sg.pepperl-fuchs.com

**PF** PEPPERL+FUCHS

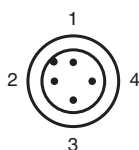
## Dane techniczne

Ochrona przed złą polaryzacją		ochrona przed odwrotną polaryzacją
Ochrona przed zwarciami		pulsująca
spadek napięcia	$U_d$	$\leq 3 \text{ V}$
Prąd roboczy	$I_L$	0 ... 100 mA
Prąd jałowy	$I_0$	$\leq 15 \text{ mA}$
Stałe pole magnetyczne	B	100 mT
Zmienne pole magnetyczne	B	100 mT
Wygaszanie		typowo 1 s
Wskaźnik napięcia roboczego		LED zielona
Wskaźnik stanu przełączenia		Stan przełączenia "zwarły" = dioda czerwona Stan przełączenia "rozwarły" = dioda żółta
<b>Parametry bezpieczeństwa funkcjonalnego</b>		
MTTF <sub>d</sub>		1445 a
Okres użytkowania (T <sub>M</sub> )		20 a
Stopień pokrycia diagnostycznego (DC)		0 %
<b>Zgodność norm i dyrektyw</b>		
Zgodność z normami		
Normy		EN 60947-5-2:2007 EN 60947-5-2/A1:2012 IEC 60947-5-2:2007 IEC 60947-5-2 AMD 1:2012
<b>Zezwolenia i certyfikaty</b>		
Atest UL		cULus Listed, General Purpose
Certyfikat CCC		Produkty, dla których maksymalne napięcie robocze nie przekracza 36 V, nie wymagają certyfikacji, a zatem nie są opatrzone znakiem CCC.
<b>Warunki otoczenia</b>		
Temperatura otoczenia		0 ... 50 °C (32 ... 122 °F)
Temperatura przechowywania		-40 ... 85 °C (-40 ... 185 °F)
<b>Specyfikacja mechaniczna</b>		
Rodzaj złącza		Złącze wtykowe M12 x 1 , 4-pin
Lica czujnik obudowy		80 mm , PUR (bez halogenu) ; Pozycja wyjściowa - 1
Materiał obudowy		Wzmacniacz; PBT, PA6 + GD-ZN AL4 oscylatory; PBT
Stopień ochrony		IP 65

## Połączenie



## Przypisanie połączenia




## Przypisanie połączenia

Drut kolory wg EN 60947-5-2

1	BN
2	WH
3	BU
4	BK

## Akcesoria

	<b>V1-G-OR2M-POC</b>	Jednostronny komplet przyłączeniowy żłżeński M12 prosty x kodowaniem A, 4-stykowy, kabel POC odporny na powstawanie zgrubień podczas zgrzewania, pomarańczowy, nadaje się do zastosowań robotycznych, odporny na skręcanie, olejoodporny, sieciowany molekularnie
---	----------------------	---