

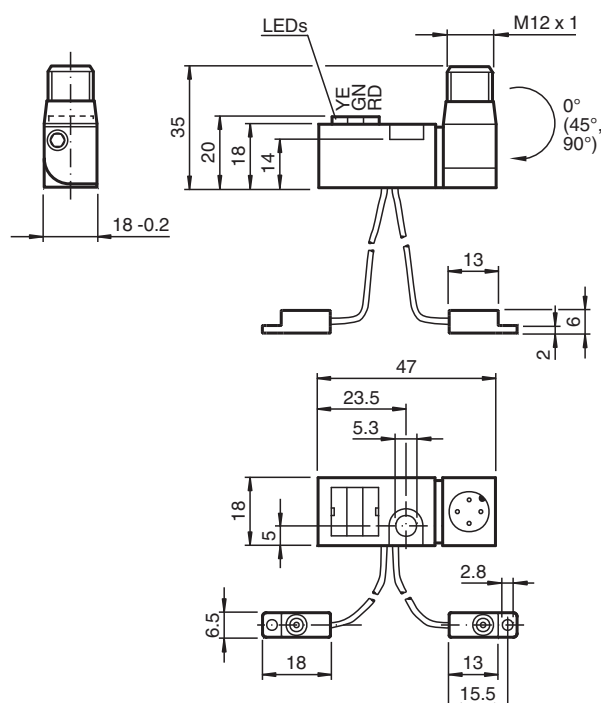
# Conjunto de detecção indutiva

## NBN2-F581-80S3-E8-V1

- Indicação luminosa tripla extremamente brilhante
- Plugue M12 ajustável em grade de 45°
- Utilizável em sistemas de soldagem com campos alternados e contínuos
- Completamente livre de halogênio e silicone



### Dimensões



### Dados técnicos

#### Dados gerais

Função de comutação		2 x normalmente aberto (NA)
Tipo de saída		PNP
Intervalo de comutação	$s_n$	2 mm
Montagem		não nivelado
Polaridade de saída		DC
Intervalo seguro de comutação	$s_a$	0 ... 1,62 mm
Factor de redução $r_{AI}$		0,45
Factor de redução $r_{Cu}$		0,35
Factor de redução $r_{1,4301}$		0,75
Tipo de saída		de 4 fios

#### Dados característicos

Tensão de funcionamento	$U_B$	10 ... 30 V
Frequência de comutação	$f$	0 ... 100 Hz

Data de publicação: 2022-05-23 Data de emissão: 2022-05-23 : 220323\_por.pdf

Consulte as "Notas Gerais sobre as informações de produto da Pepperl+Fuchs".

Grupo Pepperl+Fuchs  
www.pepperl-fuchs.com

EUA.: +1 330 486 0001  
fa-info@us.pepperl-fuchs.com

Alemanha: +49 621 776 1111  
fa-info@de.pepperl-fuchs.com

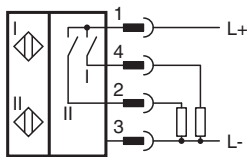
Singapura: +65 6779 9091  
fa-info@sg.pepperl-fuchs.com

PEPPERL+FUCHS

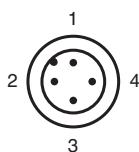
## Dados técnicos

Protecção contra as inversões da polaridade		protecção contra polaridade inversa
Protecção contra curto-circuito		cíclico
Queda de tensão	$U_d$	$\leq 3\text{ V}$
Corrente de funcionamento	$I_L$	0 ... 100 mA
Corrente reactiva	$I_0$	$\leq 15\text{ mA}$
Campo magnético de corrente contínua	B	100 mT
Campo magnético alternativo	B	100 mT
Supressão		típico 1 s
Indicação da tensão de funcionamento		LED verde
Indicação do estado de comutação		Estado de comutação "close" = LED vermelho Estado de comutação "open" = LED amarelo
<b>Características da segurança funcional</b>		
MTTF <sub>d</sub>		1445 a
Vida útil (T <sub>M</sub> )		20 a
Grau de cobertura do diagnóstico (GCD)		0 %
<b>Conformidade de directivas e normas</b>		
Conformidade-padrão		
Padrões		EN 60947-5-2:2007 EN 60947-5-2/A1:2012 IEC 60947-5-2:2007 IEC 60947-5-2 AMD 1:2012
<b>Autorizações certificados</b>		
Autorização UL		cULus Listed, General Purpose
Autorização CCC		Produtos com tensão de operação máxima de $\leq 36$ não necessitam de aprovação, por este motivo não apresentam identificação CCC.
<b>Condições ambiente</b>		
Temperatura ambiente		0 ... 50 °C (32 ... 122 °F)
Temperatura de armazenamento		-40 ... 85 °C (-40 ... 185 °F)
<b>Dados mecânicos</b>		
Tipo de saída		Plugue do conector M12 x 1 , 4 pinos
Trança metálica do dispositivo alimentador da caixa		80 mm , PUR (sem halogéneo) ; Posição de saída - 1
Material da caixa		Amplificador; PBT, PA6 + GD-ZN AL4 Osciladores; PBT
Grau de protecção		IP65

## Conexão



## Atribuição de conexão




## Atribuição de conexão

Fios cores de acordo com a EN 60947-5-2

1		BN
2		WH
3		BU
4		BK

## Acessórios

	<b>V1-G-OR2M-POC</b>	Conjunto de cabos fêmea com extremidade única M12 reto com codificação A, 4 pinos, cabo POC laranja resistente à formação de cordão de solda, adequado para aplicações robóticas, resistente à torção, resistente a óleo, intertravado molecularmente
---	----------------------	---