

Détecteur ultrasonique

UB300-18GM40-E4-V1

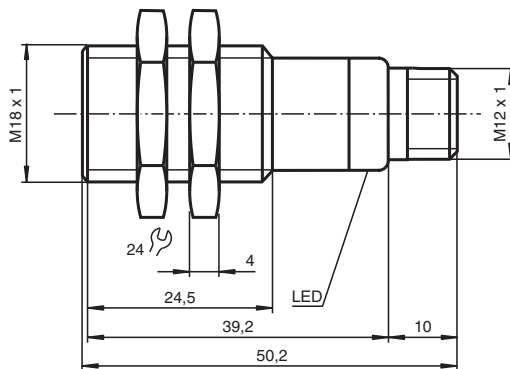


- Boîtier de dimension réduite : 40 mm
- LED Etat de commutation, visible sur 360°
- Sortie de commutation
- 5 différentes fonctions de sortie réglables
- Entrée d'apprentissage
- Compensation en température

Système à une tête



Dimensions



Données techniques

Caractéristiques générales

| | |
|---------------------------|-----------------|
| Domaine de détection | 35 ... 300 mm |
| Domaine de réglage | 50 ... 300 mm |
| Zone aveugle | 0 ... 35 mm |
| Cible normalisée | 100 mm x 100 mm |
| Fréquence du transducteur | env. 390 kHz |
| Retard à l'appel | env. 50 ms |

Éléments de visualisation/réglage

| | |
|-----------|----------|
| LED verte | Power on |
|-----------|----------|

Date de publication: 2023-02-15 Date d'édition: 2023-02-15 : 220356_fra.pdf

Reportez-vous aux « Remarques générales sur les informations produit de Pepperl+Fuchs ».

Groupe Pepperl+Fuchs
www.pepperl-fuchs.com

États-Unis : +1 330 486 0001
fa-info@us.pepperl-fuchs.com

Allemagne : +49 621 776 1111
fa-info@de.pepperl-fuchs.com

Singapour : +65 6779 9091
fa-info@sg.pepperl-fuchs.com

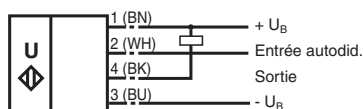
PF PEPPERL+FUCHS

Données techniques

| | | |
|--|-------|--|
| LED jaune | | état de commutation clignotante : apprentissage (objet détecté) |
| LED rouge | | rouge en permanence : défaut clignotant rouge : fonction apprentissage objet non détecté |
| Caractéristiques électriques | | |
| Tension d'emploi | U_B | 10 ... 30 V CC , ondulation 10 % _{SS} |
| Consommation à vide | I_0 | ≤ 20 mA |
| Entrée | | |
| Type d'entrée | | 1 entrée autodidactique domaine de la portée 1: $-U_B \dots +1$ V, domaine de la portée 2: $+6$ V ... $+U_B$ impédance d'entrée : > 4,7 kΩ impulsion d'apprentissage : ≥ 1 s |
| Sortie | | |
| Type de sortie | | 1 sortie E4, à fermeture/à ouverture NPN, paramétrable |
| Courant assigné d'emploi | I_e | 200 mA , protégée contre les courts-circuits/ surtensions |
| Réglage d'origine | | point de commutation A1 : 50 mm point de commutation A2 : 300 mm |
| Chute de tension | U_d | ≤ 3 V |
| Reproductibilité | | ≤ 1 % |
| Fréquence de commutation | f | ≤ 13 Hz |
| Course différentielle | H | 1 % de la portée réglée |
| Influence de la température | | ± 1,5 % de la valeur fin d'échelle |
| conformité de normes et de directives | | |
| Conformité aux normes | | |
| Normes | | EN CEI 60947-5-2:2020 CEI 60947-5-2:2019 |
| Agréments et certificats | | |
| Agrément UL | | cULus Listed, Class 2 Power Source |
| agrément CCC | | Les produits dont la tension de service est ≤36 V ne sont pas soumis à cette homologation et ne portent donc pas le marquage CCC. |
| Conditions environnementales | | |
| Température ambiante | | -25 ... 70 °C (-13 ... 158 °F) |
| Température de stockage | | -40 ... 85 °C (-40 ... 185 °F) |
| Caractéristiques mécaniques | | |
| Type de raccordement | | Fiche de connecteur M12 x 1 , 4 broches |
| Diamètre du boîtier | | 18 mm |
| Degré de protection | | IP67 |
| Matériau | | |
| Boîtier | | laiton nickelé |
| Transducteur | | résine époxy/mélange de billes de verre; mousse polyuréthane, capot PBT |
| Masse | | 25 g |

Connexion

Symbole/Raccordement :
(version E4, npn)



Couleurs des fils selon EN 60947-5-2.

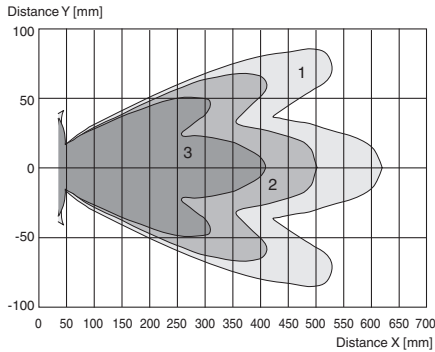
Affectation des broches

Connecteur V1



Courbe caractéristique

Courbe de réponse caractéristique



Courbe 1: surface unie 100 mm x 100 mm
 Courbe 2: surface unie 10 mm x 10 mm
 Courbe 3: barre ronde, Ø 25 mm



Programmation de la sortie en fonction

1. Fonction fenêtre, fonction à fermeture
 $A1 < A2$:
2. Fonction fenêtre, fonction à ouverture
 $A2 < A1$:
3. Un point de commutation, fonction à fermeture
 $A1 \rightarrow \infty$:
4. Un point de commutation, fonction à ouverture
 $A2 \rightarrow \infty$:
5. $A1 \rightarrow \infty, A2 \rightarrow \infty$: Détection de la présence d'un objet
 objet détecté : sortie fermée
 pas d'objet détecté : sortie ouverte

Accessoires

| | | |
|--|--------------------|--|
| | UB-PROG2 | Appareil de programmation |
| | OMH-04 | support de montage sur une barre ronde \varnothing 12 mm ou sur une tôle (épaisseur 1,5 ... 3mm) |
| | BF 18 | bride de fixation, 18 mm |
| | BF 18-F | Bride de montage en plastique, 18 mm |
| | BF 5-30 | Support de montage universel pour capteurs cylindriques avec un diamètre de 5 ... 30 mm |
| | V1-G-2M-PVC | Cordon femelle monofilaire droit M12 à codage A, 4 broches, câble PVC gris |

Date de publication: 2023-02-15 Date d'édition: 2023-02-15 : 220356_fra.pdf

Reportez-vous aux « Remarques générales sur les informations produit de Pepperl+Fuchs ».

Groupe Pepperl+Fuchs
 www.pepperl-fuchs.com


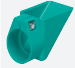

États-Unis : +1 330 486 0001
 fa-info@us.pepperl-fuchs.com

Allemagne : +49 621 776 1111
 fa-info@de.pepperl-fuchs.com

Singapour : +65 6779 9091
 fa-info@sg.pepperl-fuchs.com

PEPPERL+FUCHS

Accessoires

| | | |
|---|--------------------|--|
|  | V1-W-2M-PUR | Cordon femelle monofilaire coudé M12 à codage A, 4 broches, câble PUR gris |
|  | UVW90-K18 | Réflecteur passif ultrasonique |
|  | M18K-VE | Écrous en plastique avec bague de centrage pour le montage sans vibration de capteurs cylindriques |

Date de publication: 2023-02-15 Date d'édition: 2023-02-15 : 220356_fra.pdf

Reportez-vous aux « Remarques générales sur les informations produit de Pepperl+Fuchs ».

Groupe Pepperl+Fuchs
www.pepperl-fuchs.com

États-Unis : +1 330 486 0001
fa-info@us.pepperl-fuchs.com

Allemagne : +49 621 776 1111
fa-info@de.pepperl-fuchs.com

Singapour : +65 6779 9091
fa-info@sg.pepperl-fuchs.com

Apprentissage

Réglage des points de commutation

Le capteur à ultrasons dispose d'une sortie de commutation à deux points de commutation programmables par apprentissage. Ces points sont paramétrés par application de la tension d'alimentation $-U_B$ et $+U_B$ sur la sortie d'apprentissage. La tension d'alimentation doit être présente au moins 1 s à l'entrée d'apprentissage. Pendant l'apprentissage, les DEL indiquent si le capteur a reconnu la cible. La tension $-U_B$ sert à l'apprentissage du point de commutation A1 et la tension $+U_B$ à celui du point A2.

Cinq fonctions de sortie peuvent être paramétrées

1. mode fenêtre, fonction contact normalement au repos
2. mode fenêtre, fonction contact normalement au travail
3. un point de commutation, fonction contact normalement au repos
4. un point de commutation, fonction contact normalement au travail
5. détection de la présence d'un objet

Apprentissage mode fenêtre, fonction contact normalement au repos

- Placer la cible sur le point de commutation proche
- Faire l'apprentissage du point A1 avec $-U_B$
- Placer la cible sur le point de commutation éloigné
- Faire l'apprentissage du point A2 avec $+U_B$

Apprentissage mode fenêtre, fonction contact normalement au travail

- Placer la cible sur le point de commutation proche
- Faire l'apprentissage du point A2 avec $+U_B$
- Placer la cible sur le point de commutation éloigné
- Faire l'apprentissage du point A1 avec $-U_B$

Apprentissage un point de commutation, fonction contact normalement au repos

- Placer la cible sur le point de commutation proche
- Faire l'apprentissage du point A2 avec $+U_B$
- Couvrir le capteur avec la main ou éloigner tous les objets de la zone d'acquisition du capteur
- Faire l'apprentissage du point A1 avec $-U_B$

Apprentissage un point de commutation, fonction contact normalement au travail

- Placer la cible sur le point de commutation proche
- Faire l'apprentissage du point A1 avec $-U_B$
- Couvrir le capteur avec la main ou éloigner tous les objets de la zone d'acquisition du capteur
- Faire l'apprentissage du point A2 avec $+U_B$

Apprentissage détection de la présence d'un objet

- Couvrir le capteur avec la main ou éloigner tous les objets de la zone d'acquisition du capteur
- Faire l'apprentissage du point A1 avec $-U_B$
- Faire l'apprentissage du point A2 avec $+U_B$

Signalisation par DEL

| Signalisations en fonction de l'état de fonctionnement | DEL rouge | DEL jaune |
|--|--------------|---------------------|
| Apprentissage du point de commutation : | | |
| objet détecté | éteinte | clignotement |
| pas d'objet détecté | clignotement | éteinte |
| objet non sûr (apprentissage invalide) | allumée | éteinte |
| Mode normal | éteinte | état de commutation |
| Anomalie | allumée | dernier état |

Conditions d'installation

Lorsque le détecteur est installé dans un environnement où la température peut chuter en dessous de 0 °C, les brides de montage BF18, BF18-F ou BF 5-30 doivent être utilisées pour fixer le détecteur.

Si vous effectuez le montage direct du détecteur dans un orifice de passage à l'aide des écrous en acier, il doit être fixé au centre du filetage du boîtier. Si le détecteur doit être monté à l'avant du boîtier fileté, des écrous en plastique avec bague de centrage (accessoires) doivent être utilisés.

Date de publication: 2023-02-15 Date d'édition: 2023-02-15 : 220356_fra.pdf