



Marque de commande

ODT-MAC433-LD-WH-MC

Lecteur multicode stationnaire pour tous les codes 1D, 2D et Pharmacodes courants à une vitesse de 10 m/s, direction de visée coudée, résolution VGA, Ethernet, sortie VGA, interface RS 232

Caractéristiques

- 30 lectures à la seconde
- Tous les codes 1D et 2D peuvent être lus
- Mémoire intégrée d'images d'erreurs
- Sortie VGA
- Vitesse de passage élevée 10 m/s

Fonction

Le lecteur stationnaire est un système de lecture pour la détection des codes de matrice de données. L'appareil offre des vitesses de lecture exceptionnelles grâce au puissant processeur de signaux et aux algorithmes de décodage optimisés.

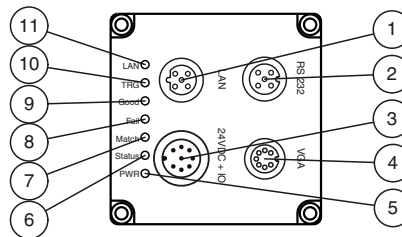
Vous pouvez configurer l'appareil en toute simplicité et en tout confort via l'interface Ethernet de série à l'aide d'un navigateur Internet standard ou via une connexion en série.

L'installation est prise en charge par la sortie vidéo VGA. En outre, l'appareil possède une mémoire intégrée des erreurs.

Les domaines d'utilisation typiques sont les suivants :

- Traitement de documents
- Imprimantes
- Identification pour la technique d'emballage et de stockage
- Identification de circuits imprimés

Éléments de visualisation / réglage



1	Connecteur femelle LAN
2	Connecteur femelle RS 232
3	Connecteur mâle 24V CC + ES
4	Connecteur femelle VGA
5	PWR
6	Status (État)
7	Match
8	Fail
9	Good
10	TRG
11	LAN

Raccordement électrique

RS 232



Pin	Signal
1	+UB
2	TX RS232
3	GND
4	RX RS232
5	IN 5 / OUT 3

VGA



Pin	Signal
1	OUT VSYNC
2	GND
3	OUT R
4	OUT G
5	GND
6	OUT B
7	OUT HSYNC

LAN



Pin	Signal
1	TX+ Ethernet
2	RX+ Ethernet
3	TX- Ethernet
4	RX- Ethernet

(24 V DC + I/O)



Pin	Signal
1	IN TRG / OUT 1
2	+UB
3	OUT Good / IN 1
4	OUT Fail / IN 2
5	IN 3
6	IN 4 / OUT 2
7	GND
8	OUT Match

Caractéristiques techniques**Caractéristiques générales**

Type de lumière	LED flash intégrée (blanc)
symbolologies des codes à barres	MaxiCode, PDF417, Data Matrix, QR Code, MicroPDF 417, GoCode, UCC Composite, Aztec Code, Code 39, Code 128, UPC, EAN, JAN, Int 2 of 5, Codabar, Code 93, UCC RSS, POSTNET, PLANET, Japanese Post, Australia Post, Royal Mail, RM4SCC, KIX Code, Codablock, Pharmacode
Distance de lecture	60 ... 200 mm selon symbologie
Gamme de profondeur de champ	± 70 mm
Champ de lecture	max. 110 mm x 70 mm
paramètre de module	≥ 0,2 mm
Principe du détecteur	Contrôleur de profil optique
Fréquence de traitement	max. 30 Hz
vitesse d'objet	déclencé ≤ 10 m/s

Valeurs caractéristiques

Analyseur d'image	
Type	CMOS , Global Shutter
Nombre de pixels	752 x 480 pixels
Nuances de gris	256
Analyse d'image	sans retard , programmé ou externe

Éléments de visualisation/réglage

Indication fonctionnement	LED verte : prêt à fonctionner
Affichage LED	pour lecture bon/mauvais , Trigger , LAN , Matchcode

Caractéristiques électriques

Tension d'emploi	U_B	24 V DC ± 15% , PELV
Consommation à vide	I_0	max. 250 mA
Puissance absorbée	P_0	6 W

Interface

Physique	Ethernet
Protocole	TCP/IP
Vitesse de transfert	100 MBit/s
Longueur du câble	max. 30 m

Sortie

nombre/type	4 sorties électroniques, PNP
Tension de commutation	24 V ± 15 %
Courant de commutation	100 mA par sortie
Longueur du câble	max. 30 m

Sortie 1

Type de sortie	Sortie vidéo, RGB (75 Ohm), 1 Vpp
Résolution	VGA, 800 x 600 pixels
Longueur du câble	2 m

Conditions environnementales

Température ambiante	0 ... 45 °C (32 ... 113 °F)
Température de stockage	-20 ... 60 °C (-4 ... 140 °F)

Caractéristiques mécaniques

Mode de protection	IP65
Raccordement	M12x1 connecteur, 8 broches, standard (alimentation+IO) Connecteur femelle M12x1, 5 broches, standard (ES) Connecteur femelle M12x1, 4 broches, standard (LAN) Vidéo : douille, 7 pôles

Matériau

Boîtier	zinc moulé sous pression, thermopoudré
Masse	env. 760 g

conformité de normes et de directives

Conformité aux directives	
Directive CEM 2004/108/CE	EN 61326-1 , EN 61000-6-4
Conformité aux normes	
Immunité	EN 61326-1
Emission d'interférence	EN 61000-6-4
Mode de protection	EN 60529
Classe de laser	IEC 60825-1:2007

Accessories**V19-G-2M-PUR-ABG**

Prise câble, M12, 8 broches, blindée, câble PUR

V15S-G-5M-PUR-ABG

Connecteur, M12, 5 broches, blindée, câble PUR

V1SD-G-2M-PUR-ABG-V45-G

Câble de connexion, M12 à RJ45, câble PUR à 4 broches, CAT5e

V1SD-G-2M-PUR-ABG-V45X-G

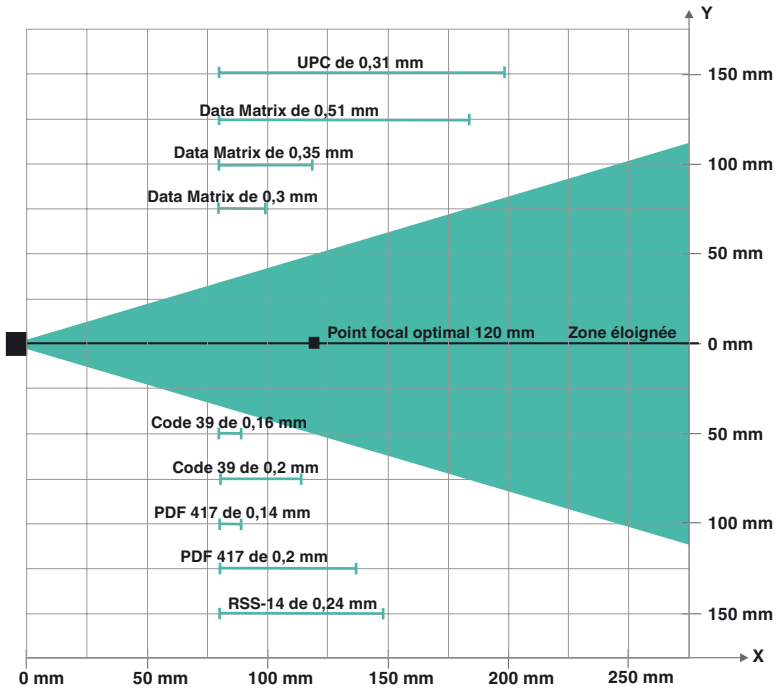
Câble de connexion, M12 à RJ45, câble PUR à 4 broches, CAT5e

V19-G-2,5M-PUR-ABG-SUBD25

Câble de liaison, M12 à sub-D, câble PUR 8 broches

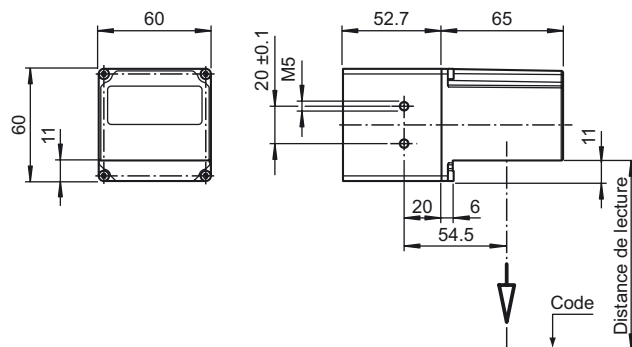
Vous trouverez de plus amples informations sur internet :

Zone de lecture pour différentes symbologies



Remarque : la plus petite symbologie lisible est un PDF417 de 0,14 mm

Dimensions



Date de publication: 2012-09-03 09:28 Date d'édition: 2013-09-03 22:05:91_fra.xml

Reportez-vous aux « Remarques générales sur les informations produit de Pepperl+Fuchs ».

Groupe Pepperl+Fuchs
www.pepperl-fuchs.com

États-Unis : +1 330 486 0001
fa-info@us.pepperl-fuchs.com

Allemagne : +49 621 776-1111
fa-info@pepperl-fuchs.com

Singapour : +65 6779 9091
fa-info@sg.pepperl-fuchs.com