



Bestellbezeichnung

ODT-MAC433-LD-WH-MC

Stationäres Multicode-Lesegerät für alle gängigen 1D-, 2D- und Pharmacodes bei Geschwindigkeiten von 10 m/s, gewinkelte Blickrichtung, VGA-Auflösung, Ethernet, VGA-Ausgang, RS 232-Schnittstelle

Merkmale

- 30 Lesungen pro Sekunde
- Alle gebräuchlichen 1D- und 2D-Codes können gelesen werden
- Integrierter Fehlerbildspeicher
- VGA-Ausgang
- Hohe Durchfahrtsgeschwindigkeit 10 m/s

Funktion

Das stationäre Lesegerät ist ein Lesesystem für die Erkennung von Data Matrix-Codes. Durch den leistungsstarken Signalprozessor und optimierte Dekodialgorithmen bietet das Gerät höchste Lesegeschwindigkeiten.

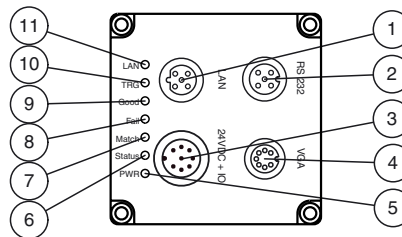
Die Konfiguration erfolgt einfach und komfortabel über die serienmäßige Ethernet-Schnittstelle mit Hilfe eines Standard-Web-Browsers oder über serielle Anbindung.

Die Einrichtung wird durch den VGA-Videoausgang unterstützt. Darüber hinaus besitzt das Gerät einen integrierten Fehlerbildspeicher.

Typische Einsatzbereiche der stationären Lesegeräte sind:

- Dokumentenhandling
- Druckmaschinen
- Identifikation in der Verpackungs- und Lagertechnik
- Erkennung von Leiterplatten

Anzeigen / Bedienelemente



1	Buchse LAN
2	Buchse RS 232
3	Stecker 24VDC + IO
4	Buchse VGA
5	PWR
6	Status
7	Match
8	Fail
9	Good
10	TRG
11	LAN

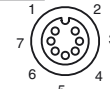
Elektrischer Anschluss

RS 232



Pin	Signal
1	+UB
2	TX RS232
3	GND
4	RX RS232
5	IN 5 / OUT 3

VGA



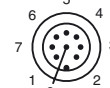
Pin	Signal
1	OUT VSYNC
2	GND
3	OUT R
4	OUT G
5	GND
6	OUT B
7	OUT HSYNC

LAN



Pin	Signal
1	TX+ Ethernet
2	RX+ Ethernet
3	TX- Ethernet
4	RX- Ethernet

(24 V DC + I/O)



Pin	Signal
1	IN TRG / OUT 1
2	+UB
3	OUT Good / IN 1
4	OUT Fail / IN 2
5	IN 3
6	IN 4 / OUT 2
7	GND
8	OUT Match

Veröffentlichungsdatum: 2012-09-03 09:28 Ausgabedatum: 2013-09-03 220591_ger.xml

Technische Daten**Allgemeine Daten**

Lichtart	Integrierter LED-Blitz (weiß)
Symbolgien	Maxi Code, PDF 417, Data Matrix, QR Code, MicroPDF 417, GoCode, UCC Composite, Aztec Code, Code 39, Code 128, UPC, EAN, JAN, Int 2 of 5, Codabar, Code 93, UCC RSS, POSTNET, PLANET, Japanese Post, Australia Post, Royal Mail, RM4SCC, KIX Code, Codablock, Pharmacode
Leseabstand	60 ... 200 mm abhängig von Codesymbologie
Schärfentiefe	± 70 mm
Lesefeld	max. 110 mm x 70 mm
Modulgröße	≥ 0,2 mm
Sensorprinzip	Kamerasystem
Auswertefrequenz	max. 30 Hz
Objektgeschwindigkeit	getriggert ≤ 10 m/s

Kenndaten

Bildaufnehmer	
Typ	CMOS , Global Shutter
Pixelanzahl	752 x 480 Pixel
Graustufen	256
Bildaufnahme	verzögerungsfrei , programmgesteuert oder extern getriggert

Anzeigen/Bedienelemente

Betriebsanzeige	LED grün: Betriebsbereit
LED-Anzeige	für Gut/Schlecht-Lesung , Trigger , LAN , Matchcode

Elektrische Daten

Betriebsspannung	U_B	24 V DC ± 15% , PELV
Leerlaufstrom	I_0	max. 250 mA
Leistungsaufnahme	P_0	6 W

Schnittstelle

Physikalisch	Ethernet
Protokoll	TCP/IP
Übertragungsrate	100 MBit/s
Kabellänge	max. 30 m

Ausgang

Anzahl/Typ	4 Elektronikausgänge, PNP
Schaltspannung	24 V ± 15 %
Schaltstrom	100 mA je Ausgang
Kabellänge	max. 30 m

Ausgang 1

Ausgangstyp	Videoausgang, RGB (75 Ohm), 1 Vpp
Auflösung	VGA, 800 x 600 Pixel
Kabellänge	2 m

Umgebungsbedingungen

Umgebungstemperatur	0 ... 45 °C (32 ... 113 °F)
Lagertemperatur	-20 ... 60 °C (-4 ... 140 °F)

Mechanische Daten

Schutzart	IP65
Anschluss	M12x1 Stecker, 8-polig, Standard (Versorgung+IO) M12x1 Buchse, 5-polig, Standard (IO) M12x1 Buchse, 4-polig, Standard (LAN) Video: Buchse, 7-polig
Material	
Gehäuse	Zink-Druckguss, pulverbeschichtet
Masse	ca. 760 g

Normen- und Richtlinienkonformität

Richtlinienkonformität	
EMV-Richtlinie 2004/108/EG	EN 61326-1 , EN 61000-6-4
Normenkonformität	
Störfestigkeit	EN 61326-1
Störaussendung	EN 61000-6-4
Schutzart	EN 60529
Laserklasse	IEC 60825-1:2007

Zubehör**V19-G-2M-PUR-ABG**

Kabeldose, M12, 8-polig, geschirmt, PUR-Kabel

V15S-G-5M-PUR-ABG

Kabelstecker, M12, 5-polig, geschirmt, PUR-Kabel

V1SD-G-2M-PUR-ABG-V45-G

Verbindungskabel, M12 auf RJ-45, PUR-Kabel 4-polig, CAT5e

V1SD-G-2M-PUR-ABG-V45X-G

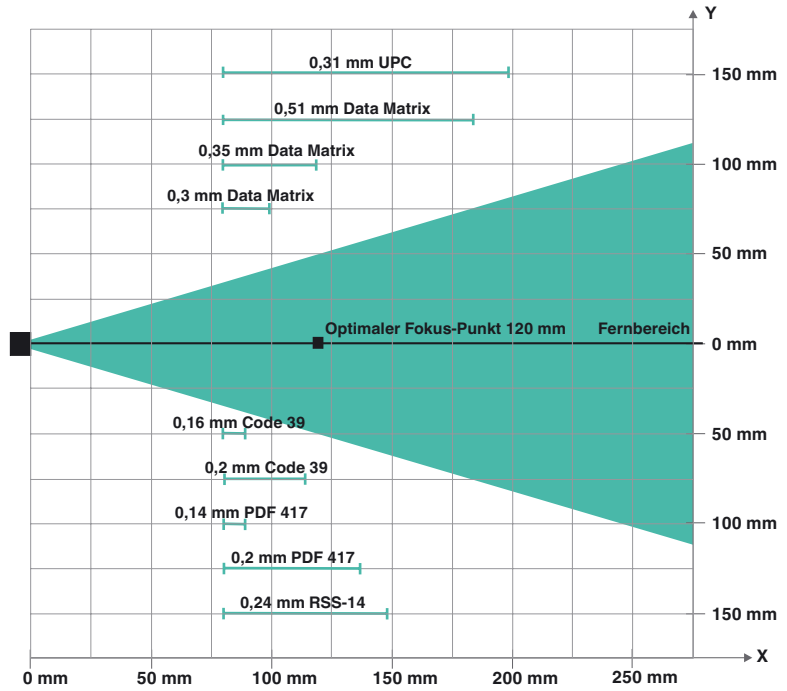
Verbindungskabel, M12 auf RJ-45, PUR-Kabel 4-polig, CAT5e

V19-G-2,5M-PUR-ABG-SUBD25

Verbindungskabel, M12 auf Sub-D, PUR-Kabel 8-polig

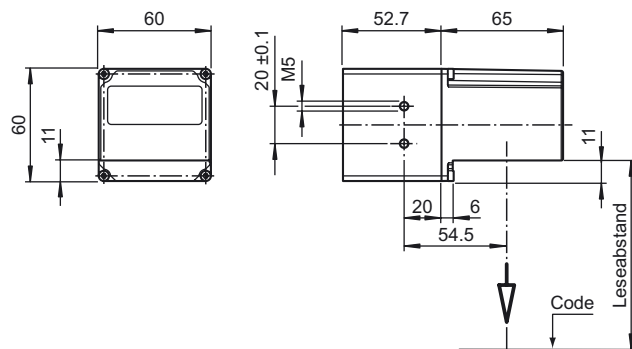
Weiteres Zubehör finden Sie im Internet.

Lesebereich verschiedener Symbologien



Hinweis: Kleinste lesbare Symbologie ist 0,14 mm PDF417

Abmessungen



Veröffentlichungsdatum: 2012-09-03 09:28 Ausgabedatum: 2013-09-03 220591_ger.xml

Beachten Sie „Allgemeine Hinweise zu Pepperl+Fuchs-Produktinformationen“.

Pepperl+Fuchs-Gruppe
www.pepperl-fuchs.com

USA: +1 330 486 0001
fa-info@us.pepperl-fuchs.com

Deutschland: +49 621 776 1111
fa-info@de.pepperl-fuchs.com

Singapur: +65 6779 9091
fa-info@sg.pepperl-fuchs.com