



Referencia de pedido

ODT-MAC433-LD-WH-MC

Dispositivo de lectura multicódigo fijo para todos los códigos 1D, 2D y farmacéuticos habituales con velocidades de 10 m/s, dirección visual acodada, salida VGA, interface RS 232

Características

- 30 lecturas por segundo
- Pueden leerse todos los códigos 1D y 2D habituales
- Memoria integrada de imágenes de error
- Salida VGA
- Velocidad de paso elevada 10 m/s

Información de producción

El lector fijo consiste en un sistema de lectura que reconoce los códigos Data Matrix. Dotado de un potente procesador de señales y algoritmos optimizados de descodificación, este dispositivo ofrece una velocidad de lectura extremadamente elevada.

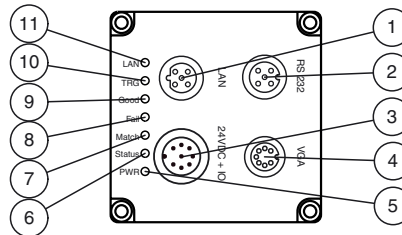
La configuración se realiza de manera fácil y cómoda a través de la interfaz estándar de Ethernet en un navegador web o mediante el puerto de serie.

El dispositivo puede conectarse a una salida de vídeo VGA. Además, incorpora una memoria de imágenes de errores.

Rango operativo habitual de los lectores fijos:

- Manipulación de documentos
- Máquinas de impresión
- Sistemas de identificación en tecnologías de embalaje y almacenamiento
- Detección de PCI

Elementos de indicación y manejo



1	Casquillo LAN
2	Casquillo RS 232
3	Conector 24V CC + ES
4	Casquillo VGA
5	Alimentación
6	Estado
7	Coincidencia
8	Fallo
9	Bien
10	TRG (disparo)
11	LAN

Conexión eléctrica

RS 232



Pin	Signal
1	+UB
2	TX RS232
3	GND
4	RX RS232
5	IN 5 / OUT 3

VGA



Pin	Signal
1	OUT VSYNC
2	GND
3	OUT R
4	OUT G
5	GND
6	OUT B
7	OUT HSYNC

LAN



Pin	Signal
1	TX+ Ethernet
2	RX+ Ethernet
3	TX- Ethernet
4	RX- Ethernet

(24 V DC + I/O)



Pin	Signal
1	IN TRG / OUT 1
2	+UB
3	OUT Good / IN 1
4	OUT Fail / IN 2
5	IN 3
6	IN 4 / OUT 2
7	GND
8	OUT Match

Fecha de publicación: 2012-09-03 09:28 Fecha de edición: 2013-09-03 22:0591_spa.xml

Datos técnicos**Datos generales**

Tipo de luz	LED integrado (blanco)
Simbologías	Maxi Code, PDF 417, Data Matrix, QR Code, MicroPDF 417, GoCode, UCC Composite, Aztec Code, Code 39, Code 128, UPC, EAN, JAN, Int 2 of 5, Codabar, Code 93, UCC RSS, POSTNET, PLANET, Japanese Post, Australia Post, Royal Mail, RM4SCC, KIX Code, Codablock, Pharmacode
Distancia de lectura	60 ... 200 mm Dependiente de la simbología de código
Profundidad de nitidez	± 70 mm
Campo de lectura	máx. 110 mm x 70 mm
Tamaño de módulo	≥ 0,2 mm
Principio del sensor	Sistema de cámaras
Frecuencia de evaluación	máx. 30 Hz
Velocidad del objeto	Disparado ≤ 10 m/s

Datos característicos

Captador de imagen	
Tipo	CMOS , Global Shutter
Cantidad de pixels	752 x 480 Pixel
Etapas de grises	256
Imagen	sin retardo , ha disparado programación o externamente

Elementos de indicación y manejo

Indicación de trabajo	LED verde: Listo para operar
Indicación LED	de pasa / no pasa de lectura , Trigger , LAN , Matchcode

Datos eléctricos

Tensión de trabajo	U_B	24 V CC ± 15% , PELV
Corriente en vacío	I_0	máx. 250 mA
Consumo de potencia	P_0	6 W

Interface

Físico	Ethernet
Protocolo I	TCP/IP
Cuadencia de la transferencia	100 MBit/s
Longitud del cable	máx. 30 m

Salida

Cantidad/Tipo	4 salidas electrónicas, PNP
Tensión de conmutación	24 V ± 15 %
Corriente de conmutación	100 mA por salida
Longitud del cable	máx. 30 m

Salida 1

Tipo de salida	Salida de Vídeo, RGB (75 Ohm), 1 Vpp
Resolución	VGA, 800 x 600 Pixel
Longitud del cable	2 m

Condiciones ambientales

Temperatura ambiente	0 ... 45 °C (32 ... 113 °F)
Temperatura de almacenaje	-20 ... 60 °C (-4 ... 140 °F)

Datos mecánicos

Tipo de protección	IP65
Conexión	1 conector M12, 8 polos, Estándar (alimentación+ES) Hembra M12x1, 5 polos, Estándar (IO) Hembra M12x1, 4 polos, Estándar (LAN) Vídeo: hembra, 7 polos
Material	
Carcasa	Fundición a presión de cinc, recubierta de polvo
Masa	aprox. 760 g

Conformidad con Normas y Directivas

Conformidad con norma	
Directiva CEM 2004/108/CE	EN 61326-1 , EN 61000-6-4
Conformidad con estándar	
Resistencia a la perturbación	EN 61326-1
Aviso de perturbación	EN 61000-6-4
Tipo de protección	EN 60529
Clase de láser	IEC 60825-1:2007

Accesorios**V19-G-2M-PUR-ABG**

Conector hembra para cables M12, de 8 polos, blindado, cable de PUR

V15S-G-5M-PUR-ABG

Conector, M12, de 5 pines, blindado, cable PUR

V1SD-G-2M-PUR-ABG-V45-G

Cable de conexión, M12 sobre RJ-45, cable de PUR 4 polos, CAT5e

V1SD-G-2M-PUR-ABG-V45X-G

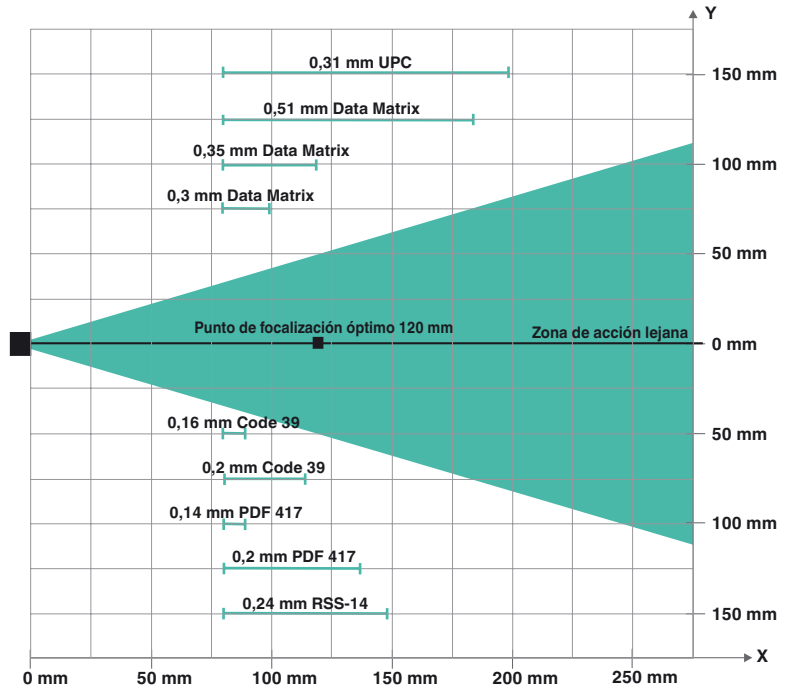
Cable de conexión, M12 sobre RJ-45, cable de PUR 4 polos, CAT5e

V19-G-2,5M-PUR-ABG-SUBD25

Cable de conexión, de M12 a SUB-D, cable PUR, 8 clavijas

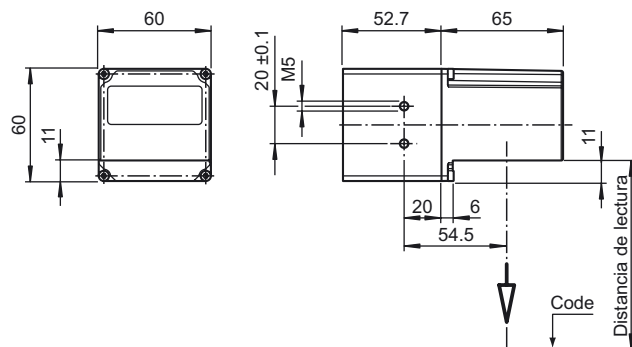
Pueden encontrarse otros accesorios en Internet.

Curvas/



Nota: La simbología legible más pequeña es PDF417 de 0,14 mm

Dimensiones



Fecha de publicación: 2012-09-03 09:28 Fecha de edición: 2013-09-03 22:05:51_spa.xml

Beachten Sie „Allgemeine Hinweise zu Pepperl+Fuchs-Produktinformationen“.

Pepperl+Fuchs-Gruppe
www.pepperl-fuchs.com

USA: +1 330 486 0001
fa-info@us.pepperl-fuchs.com

Deutschland: +49 621 776 1111
fa-info@de.pepperl-fuchs.com

Singapur: +65 6779 9091
fa-info@sg.pepperl-fuchs.com