



Sensor óptico de reflexión con difusión de fondo



ML100-8-H-350-RT/98/103

- Carcasa en miniatura
- Fácil manejo
- Punto de luz muy brillante de muy buena visibilidad
- Fijación roscada completamente metálica
- LEDs bien visibles de alimentación y estado de conmutación
- Insensible a la luz extraña

Sensor con supresión de fondo, rango de detección ajustable de 350 mm, luz roja, modo claro/oscuro activado, salida PNP, conector M8, 3 clavijas



Función

Los sensores ópticos de esta serie son adecuados tanto para aplicaciones estándar como para las más exigentes.

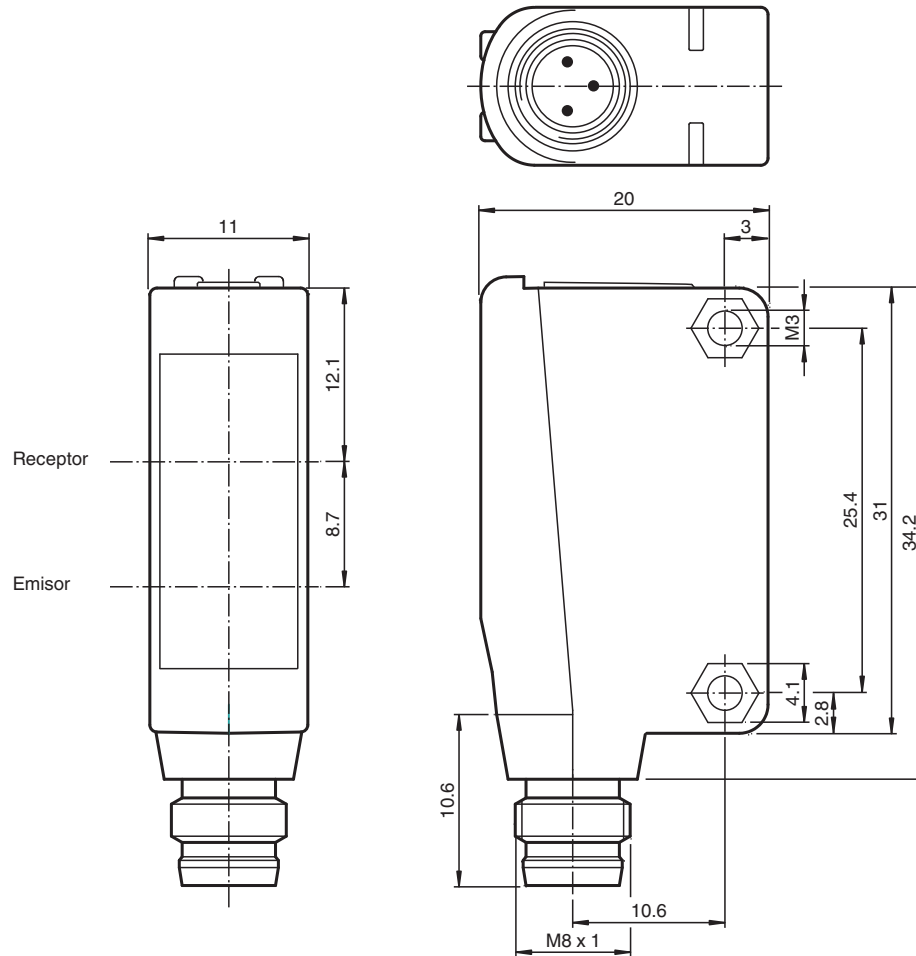
La serie presenta un diseño de carcasa en miniatura, dos orificios de montaje con rosca de metal M3 y un indicador de estado LED de alta visibilidad.

Cada dispositivo está equipado con un regulador de sensibilidad y un conmutador de activación con luz/sin luz para mayor flexibilidad.

Hay una gran variedad de versiones disponibles tanto con luz infrarroja como con luz roja con PowerBeam para facilitar la alineación.

Las versiones especiales con BlueBeam son adecuadas para aplicaciones exigentes, como las de los sectores de la energía solar y las baterías.

Dimensiones



Datos técnicos

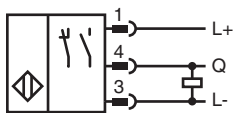
Datos generales	
Rango de detección	5 ... 350 mm
Rango de detección mín.	5 ... 30 mm
Rango de detección máx.	5 ... 350 mm
Rango de ajuste	30 ... 350 mm
Objeto de referencia	Blanco estándar, 100 mm x 100 mm
Emisor de luz	LED
Tipo de luz	Luz alterna, roja
Polifiltro	no
Diferencia blanco-negro (6%/90 %)	< 18 % con 350 mm
Diámetro del haz de luz	aprox. 20 mm a una distancia de 350 mm
Ángulo de apertura	aprox. 4 °
Salida de luz	frontal
Límite de luz extraña	EN 60947-5-2:2007+A1:2012
Datos característicos de seguridad funcional	
MTTF _d	860 a
Duración de servicio (T _M)	20 a
Factor de cobertura de diagnóstico (DC)	0 %
Elementos de indicación y manejo	
Indicación de trabajo	LED verde: Red on (Power on)
Indicación de la función	LED amarillo: iluminado con objeto detectado
Elementos de mando	Regulador del rango de detección

Fecha de publicación: 2023-03-28 Fecha de edición: 2023-03-28 : 220749_spa.pdf

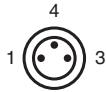
Datos técnicos

Elementos de mando		Conmutador claro/oscuro
Datos eléctricos		
Tensión de trabajo	U_B	10 ... 30 V CC
Rizado		máx. 10 %
Corriente en vacío	I_0	< 20 mA
Salida		
Tipo de conmutación		El sensor es de tipo de conmutación ajustable. El ajuste predeterminado es: Conmutación claro
Señal de salida		1 salida PNP, prot. ctra. cortocircuito, prot. ctra. inversión de polaridad, colector abierto
Tensión de conmutación		máx. 30 V CC
Corriente de conmutación		máx. 100 mA , carga óhmica
Caída de tensión	U_d	$\leq 1,5$ V CC
Frecuencia de conmutación	f	500 Hz
Tiempo de respuesta		1 ms
Conformidad		
Norma del producto		EN 60947-5-2
Autorizaciones y Certificados		
Autorización UL		Certificación cULus, fuente de alimentación Clase 2 o fuente de alimentación certificada con una salida de tensión limitada con fusible (puede estar integrado) (máx. 3,3 A conforme a UL248), carcasa Tipo 1
Autorización CCC		Los productos cuya tensión de trabajo máx. ≤ 36 V no llevan el marcado CCC, ya que no requieren aprobación.
Condiciones ambientales		
Temperatura ambiente		-30 ... 60 °C (-22 ... 140 °F)
Temperatura de almacenaje		-40 ... 70 °C (-40 ... 158 °F)
Datos mecánicos		
Anchura de la carcasa		11 mm
Altura de la carcasa		31 mm
Profundidad de la carcasa		20 mm
Grado de protección		IP67
Conexión		Conector enchufable M8 x 1 , 3 polos
Material		
Carcasa		PC (Policarbonato)
Salida de luz		PMMA
Masa		aprox. 10 g
Momento de apriete de los tornillos de fijación		0,6 Nm

Conexión



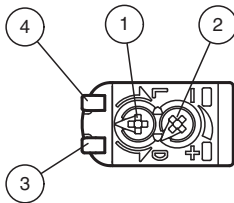
Asignación de conexión



Color del conductor según EN 60947-5-2

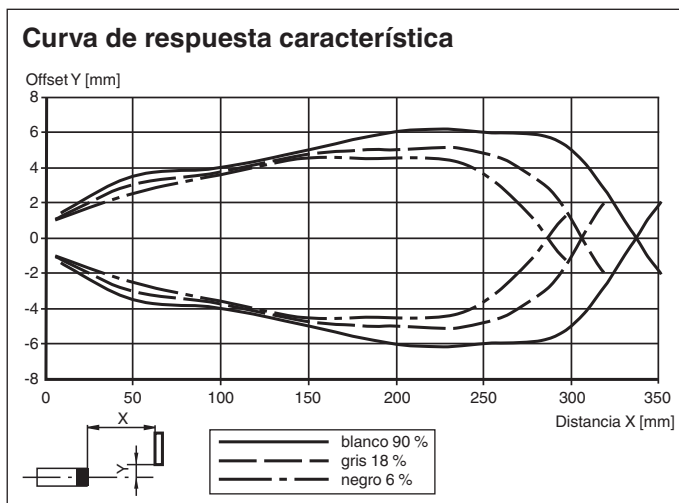
1		BN
3		BU
4		BK

Montaje



1	Conmutación claro-oscuro reversible	
2	Regulador de sensibilidad	
3	Indicatore de senal	amarillo
4	Indicación de operación	verde

Curva de características



Consulte "Notas generales sobre la información de los productos de Pepperl+Fuchs".

Pepperl+Fuchs Group
www.pepperl-fuchs.com

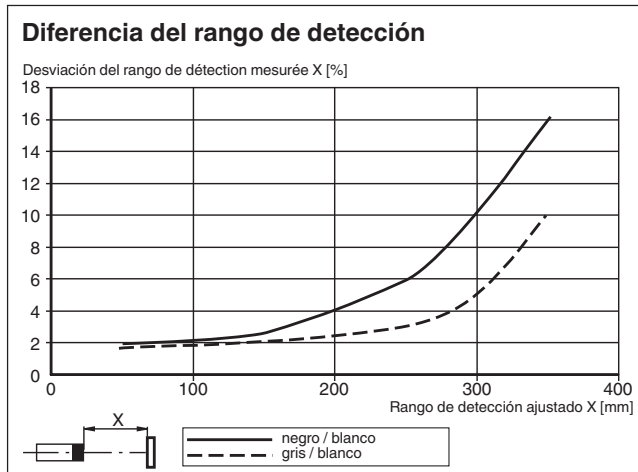
EE. UU.: +1 330 486 0001
fa-info@us.pepperl-fuchs.com

Alemania: +49 621 776 1111
fa-info@de.pepperl-fuchs.com

Singapur: +65 6779 9091
fa-info@sg.pepperl-fuchs.com

PEPPERL+FUCHS

Curva de características



Accesorios

	OMH-ML100-09	Ayuda de montaje para en barra cilíndrica $\varnothing 12\text{mm}$ o latón (grosor 1,5 ... 3mm)
	OMH-ML100-03	Ayuda de montaje para en barra cilíndrica $\varnothing 12\text{mm}$ o latón (grosor 1,5 ... 3mm)
	OMH-ML100-04	Accesorios de montaje para sensores de la serie ML100, Fijación Escuadra de sujeción
	OMH-ML100-05	Accesorios de montaje para sensores de la serie ML100, Fijación Escuadra de sujeción
	OMH-F10-ML100	Accesorios de montaje para sensores de la serie ML100
	OMH-10	Accesorios de montaje para sensores de la serie ML100
	OMH-ML100-S1	Angulo de fijación
	V3-GM-2M-PUR	Juego de cables hembra con una terminación M8 recta con codificación A, 3 pines, cable PUR gris
	V3-WM-2M-PUR	Juego de cables hembra con una terminación M8 en ángulo con codificación A, 3 pines, cable PUR gris