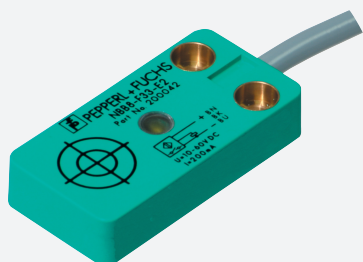


# Détecteur inductif

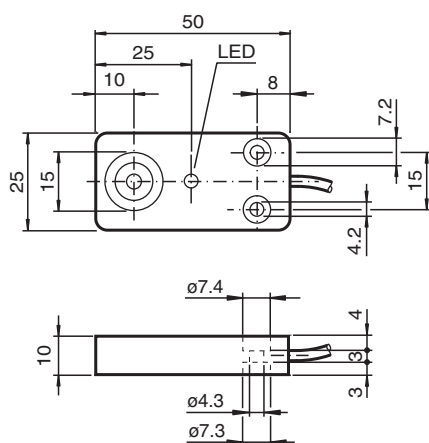
## NBB8-F33-E0-M



- 8 mm, noyable
- Homologation de type E1
- Gamme de température étendue  
-40 ... +85 °C
- Portée augmentée
- Meilleure Immunité 100 V/m



### Dimensions



### Données techniques

#### Caractéristiques générales

Fonction de commutation		Normalement ouvert (NO)
Type de sortie		NPN
Portée nominale	$s_n$	8 mm
Montage		noyable
Polarité de sortie		CC
Portée de travail	$s_a$	0 ... 6,48 mm
Facteur de réduction $r_{AI}$		0,3
Facteur de réduction $r_{Cu}$		0,2
Facteur de réduction $r_{1.4301}$		0,6
Type de sortie		3 fils

#### Valeurs caractéristiques

Tension d'emploi	$U_B$	5 ... 60 V CC
Fréquence de commutation	$f$	0 ... 350 Hz
Course différentielle	$H$	typ. 5 %
Protection contre l'inversion de polarité		protégé
Protection contre les courts-circuits		pulsé

Date de publication: 2024-01-02 Date d'édition: 2024-01-02 : 220775\_fra.pdf

Reportez-vous aux « Remarques générales sur les informations produit de Pepperl+Fuchs ».

Groupe Pepperl+Fuchs  
www.pepperl-fuchs.com

États-Unis : +1 330 486 0001  
fa-info@us.pepperl-fuchs.com

Allemagne : +49 621 776 1111  
fa-info@de.pepperl-fuchs.com

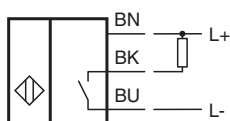
Singapour : +65 6779 9091  
fa-info@sg.pepperl-fuchs.com

PEPPERL+FUCHS

## Données techniques

Chute de tension	$U_d$	$\leq 2$ V
Courant d'emploi	$I_L$	0 ... 200 mA
Courant résiduel	$I_r$	0 ... 0,1 mA
Consommation à vide	$I_0$	$\leq 10$ mA
Retard à la disponibilité	$t_v$	$\leq 80$ ms
Visualisation de l'état de commutation		LED jaune
<b>Valeurs caractéristiques pour la sécurité fonctionnelle</b>		
MTTF <sub>d</sub>		1150 a
Durée de mission (T <sub>M</sub> )		20 a
Couverture du diagnostic (DC)		0 %
<b>conformité de normes et de directives</b>		
Conformité aux normes		
Normes		EN CEI 60947-5-2
<b>Agréments et certificats</b>		
agrément CCC		Certified by China Compulsory Certification (CCC)
Homologation de type E1		10R-04
<b>Conditions environnementales</b>		
Température ambiante		-40 ... 85 °C (-40 ... 185 °F)
Température de stockage		-40 ... 85 °C (-40 ... 185 °F)
<b>Caractéristiques mécaniques</b>		
Type de raccordement		câble PUR , 2 m
Section des fils		0,5 mm <sup>2</sup>
Matériau du boîtier		PBT
Face sensible		PBT
Degré de protection		IP67 / IP69K
Dimensions		
Hauteur		25 mm
Largeur		50 mm
Longueur		10 mm
Remarque		Couple de serrage : 5 Nm

## Connexion



Date de publication: 2024-01-02 Date d'édition: 2024-01-02 : 220775\_fra.pdf

Reportez-vous aux « Remarques générales sur les informations produit de Pepperl+Fuchs ».

Groupe Pepperl+Fuchs  
www.pepperl-fuchs.com

États-Unis : +1 330 486 0001  
fa-info@us.pepperl-fuchs.com

Allemagne : +49 621 776 1111  
fa-info@de.pepperl-fuchs.com

Singapour : +65 6779 9091  
fa-info@sg.pepperl-fuchs.com

**pf** PEPPERL+FUCHS

## Montage

Emission parasite et tenue aux parasites  
conformément à la directive 2006/28/CEE, engins  
mobiles  
(e1 réception par type)  
Tenue aux parasites conformément  
à DIN ISO 11452-2 : 100 V/m  
Bande de fréquences 20 MHz à 2 GHz

Grandeurs perturbatrices guidées en ligne  
conformément à ISO 7637-2 :

Impulsion	1	2a	2b	3a	3b	4	5
Critère	III	III	III	III	III	III	IV
Critère de panne	C	A	C	A	A	A	C

EN 61000-4-2: CD: 8 kV / AD: 15 kV  
Critère IV IV

EN 61000-4-3: 30 V/m (80...2500 MHz)  
Critère IV

EN 61000-4-4: 2 kV  
Critère: III

EN 61000-4-6: 10 V (0,01...80 MHz)  
Critère III

EN 55011: Classe de précision A