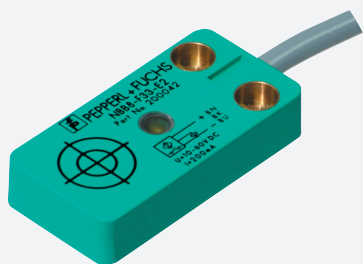


# Givare, induktiv

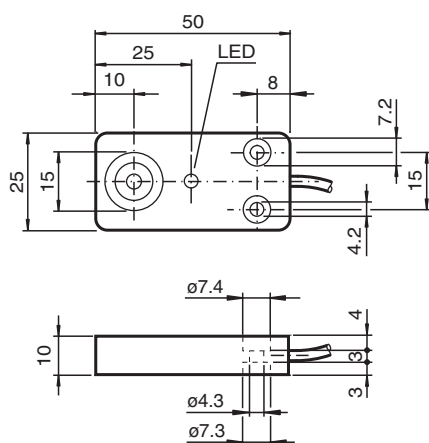
## NBB8-F33-E0-M



- 8 mm i plan
- E1-typgodkännande
- Utökat temperaturområde - 40 ... + 85 °C
- Utökat känslavstånd
- Ökad EMC-kompatibilitet 100 V/m



### Mått



### Tekniska data

#### Allmänna specifikationer

Växlingsfunktion		Normalt öppen (NO)
Utgångstyp		NPN
Känslavstånd	$s_n$	8 mm
Installation		inbyggbar
Utgångs typ		DC
Garanterat känslavstånd	$s_a$	0 ... 6,48 mm
Reduktionsfaktor $r_{Al}$		0,3
Reduktionsfaktor $r_{Cu}$		0,2
Reduktionsfaktor $r_{1,4301}$		0,6
Anslutnings sätt		3-trådig

#### Specifikationer

Arbetsspänning	$U_B$	5 ... 60 V DC
Kopplingsfrekvens	$f$	0 ... 350 Hz
Hysteres	$H$	typ. 5 %
Polaritetsskydd		Skyddad mot felaktig polaritet
Kortslutningsskydd		pulserande

Kungöresdatum: 2024-01-02 Datum för utgåva: 2024-01-02 : 220775\_swe.pdf

Se "Allmänna kommentarer om produktinformationen från Pepperl+Fuchs".

Pepperl+Fuchs Group  
www.pepperl-fuchs.com

USA: +1 330 486 0001  
fa-info@us.pepperl-fuchs.com

Tyskland: +49 621 776 1111  
fa-info@de.pepperl-fuchs.com

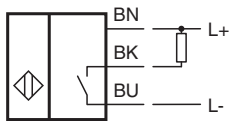
Singapore: +65 6779 9091  
fa-info@sg.pepperl-fuchs.com

**PF** PEPPERL+FUCHS

## Tekniska data

Spänningsfall	$U_d$	$\leq 2$ V
Arbetsström	$I_L$	0 ... 200 mA
Läckström	$I_r$	0 ... 0,1 mA
Tomgångsström	$I_0$	$\leq 10$ mA
Driftsberedskapsuppskov	$t_v$	$\leq 80$ ms
Funktions indikering		LED gul
<b>Specifikation funktionell säkerhet</b>		
MTTF <sub>d</sub>		1150 a
Livslängd (T <sub>M</sub> )		20 a
Feldetekteringsförmåga (DC)		0 %
<b>Norm- och riktlinjekonformitet</b>		
Standardöverensstämmelse		
Standarder		EN IEC 60947-5-2
<b>Godkännanden och certifikat</b>		
CCC-godkännande		Certified by China Compulsory Certification (CCC)
E1-typgodkännande		10R-04
<b>Omgivningsförhållande</b>		
Omgivningstemperatur		-40 ... 85 °C (-40 ... 185 °F)
Lagringstemperatur		-40 ... 85 °C (-40 ... 185 °F)
<b>Mekaniska specifikationer</b>		
Anslutnings typ		Kabel PUR , 2 m
Ledartvärsnitt		0,5 mm <sup>2</sup>
Kapslingsmaterial		PBT
Avkännings yta		PBT
Skyddsklass		IP67 / IP69K
Dimensioner		
Höjd		25 mm
Bredd		50 mm
Längd		10 mm
Anmärkning		Åtdragningsmoment: 5 Nm

## Anslutning



Kungörelsedatum: 2024-01-02 Datum för utgåva: 2024-01-02 : 220775\_swe.pdf

Se "Allmänna kommentarer om produktinformationen från Pepperl+Fuchs".

Pepperl+Fuchs Group  
www.pepperl-fuchs.com

USA: +1 330 486 0001  
fa-info@us.pepperl-fuchs.com

Tyskland: +49 621 776 1111  
fa-info@de.pepperl-fuchs.com

Singapore: +65 6779 9091  
fa-info@sg.pepperl-fuchs.com

 PEPPERL+FUCHS

## Montering

Interferens och interferenstålighet enligt  
EMK-direktivet 2006/28/EG (e1 typgodkännande)  
Interferenstålighet enligt  
DIN ISO 11452-2: 100 V/m  
Frekvensband 20 MHz till 2 GHz

Ledningsförda störstorheter enligt ISO 7637-2:

Impuls	1	2a	2b	3a	3b	4	5
Styrka	III	III	III	III	III	III	IV
Utfallskriterium	C	A	C	A	A	A	C

EN 61000-4-2:	CD: 8 kV /	AD: 15 kV
Styrka	IV	IV
EN 61000-4-3:	30 V/m (80...2500 MHz)	
Styrka	IV	
EN 61000-4-4:	2 kV	
Styrka	III	
EN 61000-4-6:	10 V (0,01...80 MHz)	
Styrka	III	
EN 55011:	Klass A	