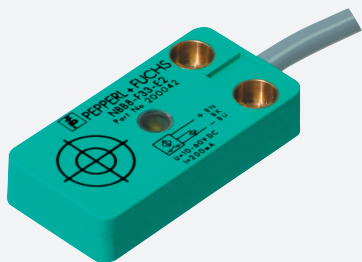


Sensor inductivo

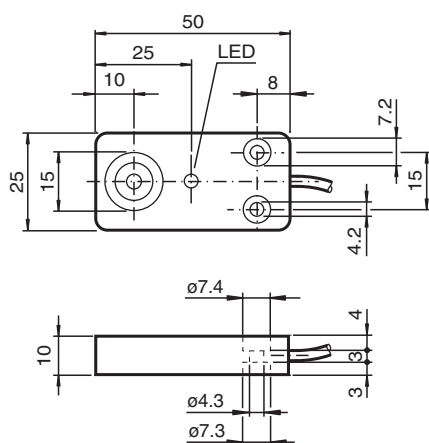
NBB8-F33-E1-M



- Rango de temperatura ampliado
-40 ... +85 °C
- Aprobación de tipo E1
- Rango de conmutación elevado
- Resistencia incrementada a la perturbación 100 V/m



Dimensiones



Datos técnicos

| Datos generales | | |
|---|-------|--------------------------|
| Función de conmutación | | Normalmente cerrado (NC) |
| Tipo de salida | | NPN |
| Distancia de conmutación de medición | s_n | 8 mm |
| Instalación | | enrasado |
| Polaridad de salida | | CC |
| Distancia de conmutación asegurada | s_a | 0 ... 6,48 mm |
| Factor de reducción r_{AI} | | 0,3 |
| Factor de reducción r_{Cu} | | 0,2 |
| Factor de reducción $r_{1,4301}$ | | 0,6 |
| Tipo de salida | | 3-hilos |
| Datos característicos | | |
| Tensión de trabajo | U_B | 5 ... 60 V |
| Frecuencia de conmutación | f | 0 ... 350 Hz |
| Histéresis | H | tip. 5 % |
| Protección contra la inversión de polaridad | | protegido |
| Protección contra cortocircuito | | sincronizado |

Fecha de publicación: 2024-01-02 Fecha de edición: 2024-01-02 : 220776_spa.pdf

Consulte "Notas generales sobre la información de los productos de Pepperl+Fuchs".

Pepperl+Fuchs Group
www.pepperl-fuchs.com

EE. UU.: +1 330 486 0001
fa-info@us.pepperl-fuchs.com

Alemania: +49 621 776 1111
fa-info@de.pepperl-fuchs.com

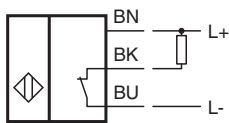
Singapur: +65 6779 9091
fa-info@sg.pepperl-fuchs.com

PEPPERL+FUCHS

Datos técnicos

| | | |
|---|-------|--|
| Caída de tensión | U_d | ≤ 2 V |
| Corriente de trabajo | I_L | 0 ... 200 mA |
| Corriente residual | I_r | 0 ... 0,1 mA |
| Corriente en vacío | I_0 | ≤ 10 mA |
| Retardo a la disponibilidad | t_v | ≤ 80 ms |
| Indicación del estado de conmutación | | LED amarillo |
| Datos característicos de seguridad funcional | | |
| MTTF _d | | 1150 a |
| Duración de servicio (T _M) | | 20 a |
| Factor de cobertura de diagnóstico (DC) | | 0 % |
| Conformidad con Normas y Directivas | | |
| Conformidad con la normativa | | |
| Estándares | | EN IEC 60947-5-2 |
| Autorizaciones y Certificados | | |
| Autorización CCC | | Certificado por China Compulsory Certification (CCC) |
| Aprobación de tipo E1 | | 10R-04 |
| Condiciones ambientales | | |
| Temperatura ambiente | | -40 ... 85 °C (-40 ... 185 °F) |
| Temperatura de almacenaje | | -40 ... 85 °C (-40 ... 185 °F) |
| Datos mecánicos | | |
| Tipo de conexión | | Cable PUR , 2 m |
| Sección transversal | | 0,5 mm ² |
| Material de la carcasa | | PBT |
| Superficie frontal | | PBT |
| Grado de protección | | IP67 / IP69K |
| Dimensiones | | |
| Altura | | 25 mm |
| Anchura | | 50 mm |
| Longitud | | 10 mm |
| Nota | | par de apriete: 5 Nm |

Conexión



Montaje

Emisión de interferencias y resistencia a las interferencias según directrices de vehículos 2006/28/CE (aprobación de tipo e1)
Inmunidad a las interferencias según DIN ISO 11452-2: 100 V/m
Banda de frecuencia 20 MHz hasta 2 GHz

Magnitud de interferencias conducidas por la instalación según ISO 7637-2:

| | | | | | | | |
|---------------------|-----|-----|-----|-----|-----|-----|----|
| Impulsos | 1 | 2a | 2b | 3a | 3b | 4 | 5 |
| Grado de intensidad | III | III | III | III | III | III | IV |
| Criterio de avería | C | A | C | A | A | A | C |

EN 61000-4-2: CD: 8 kV / AD: 15 kV

Grado de intensidad IV IV

EN 61000-4-3: 30 V/m (80...2500 MHz)

Grado de intensidad IV

EN 61000-4-4: 2 kV

Grado de intensidad: III

EN 61000-4-6: 10 V (0,01...80 MHz)

Grado de intensidad III

EN 55011: Clase A