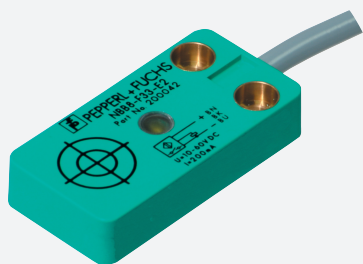


Givare, induktiv

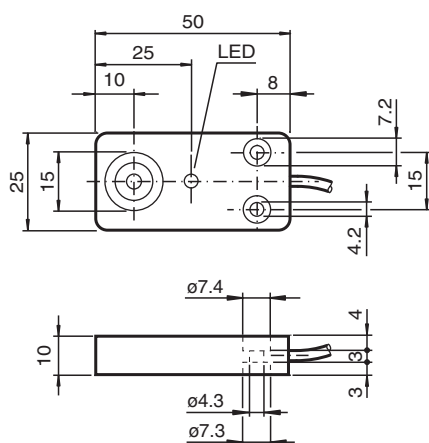
NBB8-F33-E1-M



- Utökat temperaturområde - 40 ... + 85 °C
- E1-typgodkännande
- Utökat känslavstånd
- Ökad EMC-kompatibilitet 100 V/m



Mått



Tekniska data

Allmänna specifikationer			
Växlingsfunktion			Normalt stängd (NC)
Utgångstyp			NPN
Känslavstånd	s_n		8 mm
Installation			inbyggbar
Utgångs typ			DC
Garanterat känslavstånd	s_a		0 ... 6,48 mm
Reduktionsfaktor r_{Al}			0,3
Reduktionsfaktor r_{Cu}			0,2
Reduktionsfaktor $r_{1,4301}$			0,6
Anslutnings sätt			3-trådig
Specifikationer			
Arbetsspänning	U_B		5 ... 60 V
Kopplingsfrekvens	f		0 ... 350 Hz
Hysteres	H		typ. 5 %
Polaritetsskydd			Skyddad mot felaktig polaritet
Kortslutningsskydd			pulserande

Kungöresdatum: 2024-01-02 Datum för utgåva: 2024-01-02 : 220776_swe.pdf

Se "Allmänna kommentarer om produktinformationen från Pepperl+Fuchs".

Pepperl+Fuchs Group
www.pepperl-fuchs.com

USA: +1 330 486 0001
fa-info@us.pepperl-fuchs.com

Tyskland: +49 621 776 1111
fa-info@de.pepperl-fuchs.com

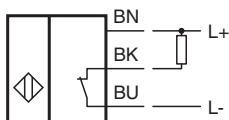
Singapore: +65 6779 9091
fa-info@sg.pepperl-fuchs.com

PEPPERL+FUCHS

Tekniska data

Spänningsfall	U_d	≤ 2 V
Arbetsström	I_L	0 ... 200 mA
Läckström	I_r	0 ... 0,1 mA
Tomgångsström	I_0	≤ 10 mA
Driftsberedskapsuppskov	t_v	≤ 80 ms
Funktions indikering		LED gul
Specifikation funktionell säkerhet		
MTTF _d		1150 a
Livslängd (T _M)		20 a
Feldetekteringsförmåga (DC)		0 %
Norm- och riktlinjekonformitet		
Standardöverensstämmelse		
Standarder		EN IEC 60947-5-2
Godkännanden och certifikat		
CCC-godkännande		Certified by China Compulsory Certification (CCC)
E1-typgodkännande		10R-04
Omgivningsförhållande		
Omgivningstemperatur		-40 ... 85 °C (-40 ... 185 °F)
Lagringstemperatur		-40 ... 85 °C (-40 ... 185 °F)
Mekaniska specifikationer		
Anslutnings typ		Kabel PUR , 2 m
Ledartvärsnitt		0,5 mm ²
Kapslingsmaterial		PBT
Avkännings yta		PBT
Skyddsklass		IP67 / IP69K
Dimensioner		
Höjd		25 mm
Bredd		50 mm
Längd		10 mm
Anmärkning		Åtdragningsmoment: 5 Nm

Anslutning



Kungörelsedatum: 2024-01-02 Datum för utgåva: 2024-01-02 : 220776_swe.pdf

Se "Allmänna kommentarer om produktinformationen från Pepperl+Fuchs".

Pepperl+Fuchs Group
www.pepperl-fuchs.com

USA: +1 330 486 0001
fa-info@us.pepperl-fuchs.com

Tyskland: +49 621 776 1111
fa-info@de.pepperl-fuchs.com

Singapore: +65 6779 9091
fa-info@sg.pepperl-fuchs.com

 PEPPERL+FUCHS

Montering

Interferens och interferenstålighet enligt
EMK-direktivet 2006/28/EG (e1 typgodkännande)
Interferenstålighet enligt
DIN ISO 11452-2: 100 V/m
Frekvensband 20 MHz till 2 GHz

Ledningsförda störstorheter enligt ISO 7637-2:

Impuls	1	2a	2b	3a	3b	4	5
Styrka	III	III	III	III	III	III	IV
Utfallskriterium	C	A	C	A	A	A	C

EN 61000-4-2:	CD: 8 kV /	AD: 15 kV
Styrka	IV	IV
EN 61000-4-3:	30 V/m (80...2500 MHz)	
Styrka	IV	
EN 61000-4-4:	2 kV	
Styrka	III	
EN 61000-4-6:	10 V (0,01...80 MHz)	
Styrka	III	
EN 55011:	Klass A	