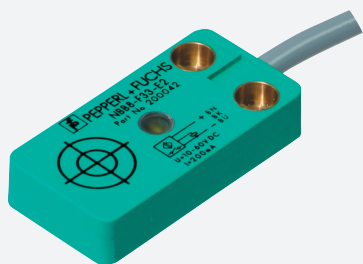


Snímač, induktivní

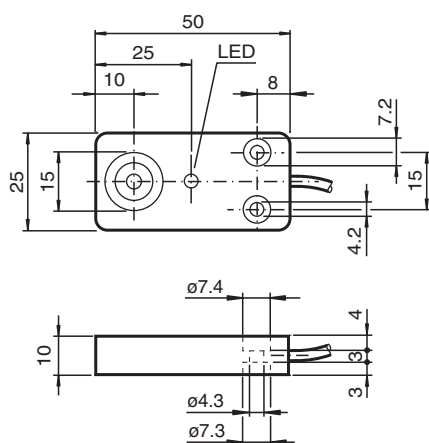
NBN10-F33-E3-M



- Rozšířený rozsah teplot - 40 až + 85 °C
- Typová zkouška a schválení E1
- Zvýšená spínací vzdálenost
- Zvýšená odolnost proti rušení – 100 V/m



Rozměry



Technické údaje

Všeobecné specifikace

Spínací funkce		Normálně zavřený (NC)
Typ výstupu		PNP
Spínací vzdálenost	s_n	10 mm
Montáž		ne v jedné rovině
Polarita výstupu		stejnoseměrné
Pracovní rozsah	s_a	0 ... 8,1 mm
Redukční součinitel r_{Al}		0,3
Redukční součinitel r_{Cu}		0,2
Redukční součinitel $r_{nerez\ ocel\ 1.4301}$		0,6
Typ výstupu		3-drát

Charakteristické hodnoty

Provozní napětí	U_B	5 ... 60 V
Spínací frekvence	f	0 ... 200 Hz
Hystereze	H	typ. 5 %
Ochrana proti přepólování		ochrana proti přepólování
Ochrana proti zkratu		pulsní kontrola

Datum publikace: 2024-01-02 Datum vydání: 2024-01-02 : 220782_cze.pdf

Viz část Všeobecné poznámky týkající se produktů společnosti Pepperl+Fuchs.

Pepperl+Fuchs Group
www.pepperl-fuchs.com

USA: +1 330 486 0001
fa-info@us.pepperl-fuchs.com

Německo: +49 621 776 1111
fa-info@de.pepperl-fuchs.com

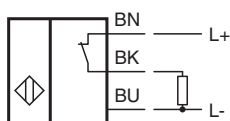
Singapur: +65 6779 9091
fa-info@sg.pepperl-fuchs.com

PF PEPPERL+FUCHS

Technické údaje

Pokles napětí	U_d	≤ 2 V
Provozní proud	I_L	0 ... 200 mA
Zbytkový proud	I_r	0 ... 0,1 mA
Proud naprázdno	I_0	≤ 10 mA
Prodleva připravenosti k provozu	t_v	≤ 80 ms
Indikace stavu sepnutí		LED dioda, žlutá
Parametry funkční bezpečnosti		
MTTF _d		1140 a
Doba provozu (T _M)		20 a
Stupeň diagnostického pokrytí (DC)		0 %
Shoda s normami a směrnicemi		
Shoda se standardy		
Normy		EN IEC 60947-5-2
Schválení a certifikáty		
Schválení CCC		S osvědčením China Compulsory Certification (CCC)
Schválení typu E1		10R-04
Okolní podmínky		
Okolní teplota		-40 ... 85 °C (-40 ... 185 °F)
Teplota při skladování		-40 ... 85 °C (-40 ... 185 °F)
Mechanické specifikace		
Typ připojení		Kabel PUR , 2 m
Průřez žíly vodiče		0,5 mm ²
Materiál pouzdra		Polybutyltereftalát
Čelní plocha		Polybutyltereftalát
Třída ochrany		IP67 / IP69K
Rozměry		
Výška		25 mm
Šířka		50 mm
Délka		10 mm
Pokyn		utahovací moment: 5 Nm

Přřazení připojení



Montáž

Rušivé vyzásoování a odolnost proti rušení podle smírnic Komise 2006/28/ES pro automobilový průmysl

(schválení typu)

Odolnost proti rušení podle

DIN ISO 11452-2: 100 V/m

Kmitoětové pásmo 20 MHz a_ 2 GHz

Rušivé promínné šíóící se po vedení podle

ISO 7637-2:

Impulz	1	2a	2b	3a	3b	4	5
Zkušební úroveň	III	III	III	III	III	II	IV
Kritérium poruchy	C	A	C	A	A	A	C

EN 61000-4-2: CD: 8 kV / AD: 15 kV

Zkušební úroveň IV IV

EN 61000-4-3: 30 V/m (80...2500 MHz)

Zkušební úroveň IV

EN 61000-4-4: 2 kV

Zkušební úroveň III

EN 61000-4-6: 10 V (0,01...80 MHz)

Zkušební úroveň III

EN 55011: Třída A