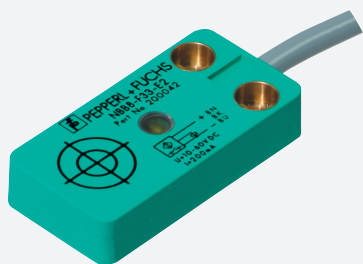


Détecteur inductif

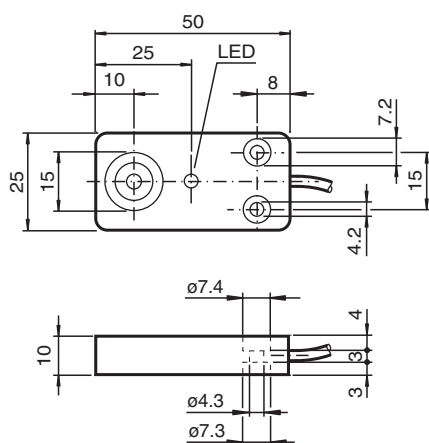
NBN10-F33-E3-M



- Gamme de température étendue
-40 ... +85 °C
- Homologation de type E1
- Portée augmentée
- Meilleure Immunité 100 V/m



Dimensions



Données techniques

Caractéristiques générales

Fonction de commutation		Normalement fermé (NC)
Type de sortie		PNP
Portée nominale	s_n	10 mm
Montage		non noyable
Polarité de sortie		CC
Portée de travail	s_a	0 ... 8,1 mm
Facteur de réduction r_{Al}		0,3
Facteur de réduction r_{Cu}		0,2
Facteur de réduction $r_{1.4301}$		0,6
Type de sortie		3 fils

Valeurs caractéristiques

Tension d'emploi	U_B	5 ... 60 V
Fréquence de commutation	f	0 ... 200 Hz
Course différentielle	H	typ. 5 %
Protection contre l'inversion de polarité		protégé
Protection contre les courts-circuits		pulsé

Date de publication: 2024-01-02 Date d'édition: 2024-01-02 : 220782_fra.pdf

Reportez-vous aux « Remarques générales sur les informations produit de Pepperl+Fuchs ».

Groupe Pepperl+Fuchs
www.pepperl-fuchs.com

États-Unis : +1 330 486 0001
fa-info@us.pepperl-fuchs.com

Allemagne : +49 621 776 1111
fa-info@de.pepperl-fuchs.com

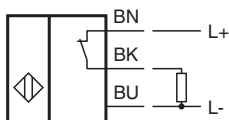
Singapour : +65 6779 9091
fa-info@sg.pepperl-fuchs.com

PEPPERL+FUCHS

Données techniques

Chute de tension	U_d	≤ 2 V
Courant d'emploi	I_L	0 ... 200 mA
Courant résiduel	I_r	0 ... 0,1 mA
Consommation à vide	I_0	≤ 10 mA
Retard à la disponibilité	t_v	≤ 80 ms
Visualisation de l'état de commutation		LED jaune
Valeurs caractéristiques pour la sécurité fonctionnelle		
MTTF _d		1140 a
Durée de mission (T _M)		20 a
Couverture du diagnostic (DC)		0 %
conformité de normes et de directives		
Conformité aux normes		
Normes		EN CEI 60947-5-2
Agréments et certificats		
agrément CCC		Certified by China Compulsory Certification (CCC)
Homologation de type E1		10R-04
Conditions environnementales		
Température ambiante		-40 ... 85 °C (-40 ... 185 °F)
Température de stockage		-40 ... 85 °C (-40 ... 185 °F)
Caractéristiques mécaniques		
Type de raccordement		câble PUR , 2 m
Section des fils		0,5 mm ²
Matériau du boîtier		PBT
Face sensible		PBT
Degré de protection		IP67 / IP69K
Dimensions		
Hauteur		25 mm
Largeur		50 mm
Longueur		10 mm
Remarque		Couple de serrage : 5 Nm

Affectation des broches



Date de publication: 2024-01-02 Date d'édition: 2024-01-02 : 220782_fra.pdf

Reportez-vous aux « Remarques générales sur les informations produit de Pepperl+Fuchs ».

Groupe Pepperl+Fuchs
www.pepperl-fuchs.com

États-Unis : +1 330 486 0001
fa-info@us.pepperl-fuchs.com

Allemagne : +49 621 776 1111
fa-info@de.pepperl-fuchs.com

Singapour : +65 6779 9091
fa-info@sg.pepperl-fuchs.com

PF PEPPERL+FUCHS

Montage

Emission parasite et tenue aux parasites
conformément à la directive 2006/28/CEE, engins
mobiles
(e1 réception par type)
Tenue aux parasites conformément
à DIN ISO 11452-2 : 100 V/m
Bande de fréquences 20 MHz à 2 GHz

Grandeurs perturbatrices guidées en ligne
conformément à ISO 7637-2 :

Impulsion	1	2a	2b	3a	3b	4	5
Critère	III	III	III	III	III	III	IV
Critère de panne	C	A	C	A	A	A	C

EN 61000-4-2: CD: 8 kV / AD: 15 kV
Critère IV IV

EN 61000-4-3: 30 V/m (80...2500 MHz)
Critère IV

EN 61000-4-4: 2 kV
Critère: III

EN 61000-4-6: 10 V (0,01...80 MHz)
Critère III

EN 55011: Classe de précision A