



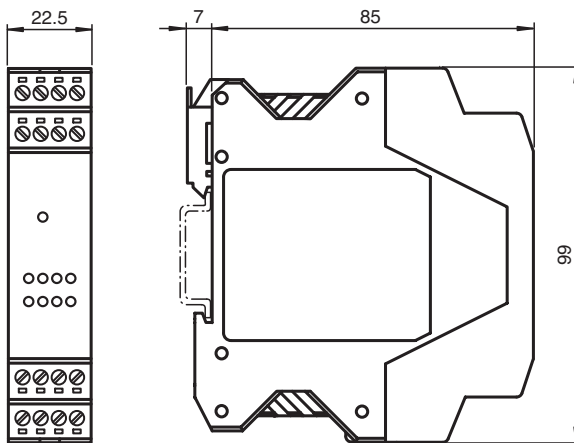
Modulo primario WIS NDP-KE2-8E2-FP

- 8 canali di trasmissione
- 9 uscite
- LED indicatori degli stati uscite e della comunicazione
- Possibilità di disattivazione
- Corpo con morsetti estraibili
- Montaggio rotaia a cappello
- Per il collegamento di 1 testina trasmettitore
- Può essere utilizzato solo in combinazione con trasduttore WIS serie NDP20-FP

Sistema trasduttore, induttivo



Dimensioni



Dati tecnici

Dati specifici			
Tensione di esercizio	U_B	24 V DC \pm 10 %	
Numero dei canali di segnale		8	
Senso di trasmissione dei segnali		dal lato secondario verso il lato primario	
Protezione da scambio di polarità		polarità protetta	
Consumo corrente		max. 1000 mA	
Parametri Functional Safety			
MTTF _d		245 a	
Durata dell'utilizzo (T _M)		20 a	
Grado di copertura della diagnosi (DC)		0 %	
Indicatori / Elementi di comando			
Stato elettrico		8 x LED, giallo	
Barra di avanzamento	Tx	LED, verde	
Ingresso			
Quantità		1	
Tipo di ingresso		Ingresso di attivazione Livello di segnale: \geq 15 V = attivo, \leq 3 V inattivo	

Data di edizione: 2022-05-23 Data di stampare: 2022-05-23 : 221418_ita.pdf

Consultate "Note generali relative alle informazioni sui prodotti Pepperl+Fuchs".

Pepperl+Fuchs Group
www.pepperl-fuchs.com

USA: +1 330 486 0001
fa-info@us.pepperl-fuchs.com

Germania: +49 621 776 1111
fa-info@de.pepperl-fuchs.com

Singapore: +65 6779 9091
fa-info@sg.pepperl-fuchs.com

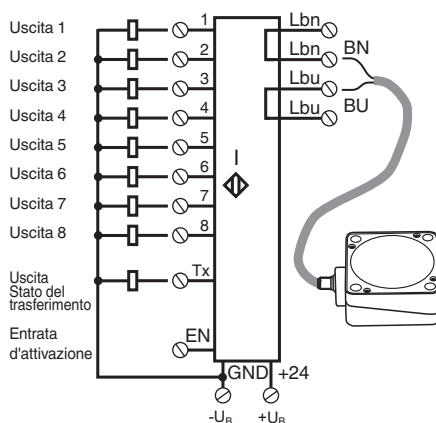
PEPPERL+FUCHS

Dati tecnici

Corrente d'ingresso		≤ 1 mA
Resistenza interna		≥ 15 kΩ
Uscita		
Tipo di uscita		1 uscita di stato (high in caso di trasmissione corretta) e 8 uscite di commutazione PNP, contatto NA (con commutazione su positivo), Resistente ai sovraccarichi e ai cortocircuiti
Caduta di tensione	U_d	≤ 2,5 V
Corrente di carico		max. 50 mA
Tempo di reazione		≤ 200 ms (Funzionamento statico , Le testine trasduttore si trovano in posizione contrapposta)
Conformità agli standard e alle direttive		
Conformità alle direttive		
Direttiva 89/336/CEE sulla compatibilità elettromagnetica		EN 61000-6-2:2001, EN 61000-6-4:2001, EN 50295:1999
Standard di conformità		
Norme		EN 60947-5-2:2007 IEC 60947-5-2:2007
Omologazioni e certificati		
Omologazione CCC		I prodotti con tensione di esercizio ≤36 V non sono soggetti al regime di autorizzazione e pertanto non sono provvisti di marcatura CCC.
Condizioni ambientali		
Temperatura ambiente		0 ... 50 °C (32 ... 122 °F)
Temperatura di stoccaggio		-25 ... 85 °C (-13 ... 185 °F)
Dati meccanici		
Grado di protezione		IP20
Materiale		
Custodia		PA 66-FR
Montaggio		Montaggio rotaia a cappello
Peso		106 g
Informazioni generali		
Indicazione		La lunghezza massima del cavo tra il modulo WIS e il trasmettitore WIS non deve superare i 5 m.

Collegamento



Collegamento:



Componenti di sistema di corrispondenza

	NDP20-FP-V1	Sistema trasduttore, induttivo
--	--------------------	--------------------------------

Componenti di sistema di corrispondenza

	NDS20-FP-V1	Sistema trasduttore, induttivo
	NDS-F146-8E2-V1	Sistema trasduttore, induttivo

Funzione

Descrizione del funzionamento

Un sistema di trasferimento induttivo WIS (**w**ireless **i**nductive **s**ystem) è sempre composto da 4 componenti:

- Modulo WIS, primario
- Trasduttore WIS, primario
- Trasduttore WIS, secondario
- Modulo WIS, secondario.

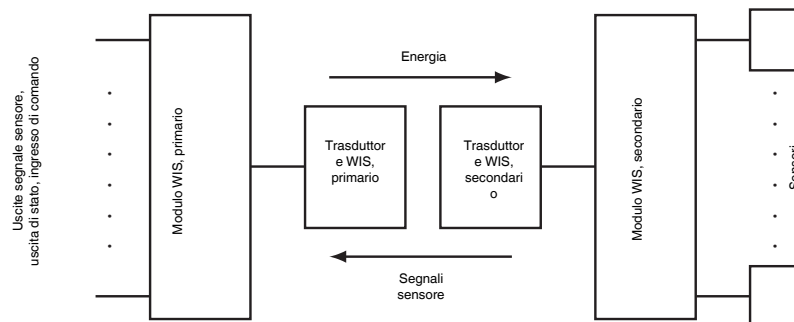
Il modulo WIS primario è installato nella parte stazionaria dell'impianto e collegato con il dispositivo di comando a valle (p.e. SPS). Al modulo WIS primario è collegato il trasduttore WIS primario. Il trasduttore WIS secondario e il relativo modulo WIS secondario sono installati sulla parte in movimento dell'impianto. Il modulo WIS secondario è dotato di punti di collegamento per più sensori. Se i due trasduttori sono posti uno di fronte all'altro nell'ambito della portata del sistema, la potenza elettrica viene trasferita dal lato primario a quello secondario. I sensori collegati sul lato secondario al modulo WIS vengono ora alimentati con energia elettrica ed entrano in funzione. I segnali in uscita del sensore vengono trasferiti sul lato primario nella direzione opposta al lato secondario e sono disponibili separatamente sui morsetti in uscita del modulo WIS primario per essere elaborati tramite il dispositivo di comando dell'impianto. Lo stato dei segnali del sensore viene inoltre visualizzato mediante LED che sono attribuiti ai canali del sensore.

Un segnale in uscita Tx separato sul modulo WIS primario indica lo stato della comunicazione. Un segnale high indica la comunicazione tra i trasduttori WIS. Quest'ultima viene indicata anche da un LED Tx lampeggiante.

Mediante l'ingresso EN è possibile attivare o disattivare il trasferimento di potenza e la comunicazione nel sistema sul modulo WIS, primario.

Segnale in ingresso su EN	Funzione
+ UB (24 V.c.c.)	Trasferimento attivato
GND o aperto	Trasferimento disattivato

Schema di funzionamento



La somma delle correnti di riposo di tutti i sensori collegati sul lato secondario al modulo WIS non deve superare il valore massimo della corrente trasferibile. Tale valore può essere calcolato sulla base della potenza trasferita fornita dal trasduttore / 12 V.