



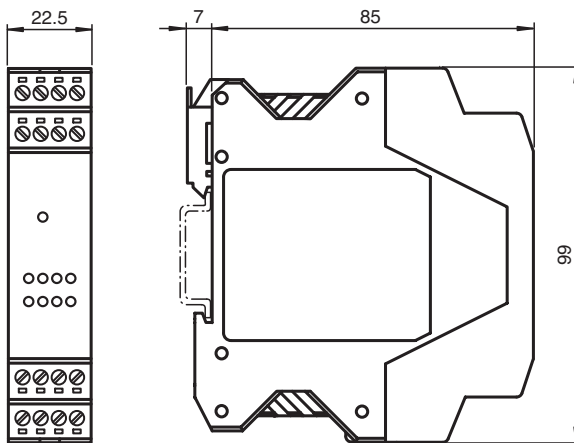
Módulo WIS primario NDP-KE2-8E2-FP

- 8 canales de transmisión
- 9 salidas
- LEDs para indicar el estado de las salidas y de la comunicación
- Posibilidades de desactivación
- Carcasa con terminales extraíbles
- Montaje sobre raíl simétrico DIN
- Para la conexión de 1 cabezal transmisor
- Solo se puede utilizar junto con el transmisor WIS serie NDP20-FP

Sistema transformador, inductivo



Dimensiones



Datos técnicos

Datos característicos

Tensión de trabajo	U_B	24 V CC \pm 10 %
Cantidad de canales de señales		8
Dirección de transferencia de señales		del lado secundario al lado primario
Protección contra la inversión de polaridad		protegido
Consumo de corriente		máx. 1000 mA

Datos característicos de seguridad funcional

MTTF _d		245 a
Duración de servicio (T _M)		20 a
Factor de cobertura de diagnóstico (DC)		0 %

Elementos de indicación y manejo

Estado de conmutación		8 x LED, amarillo
Indicación de la transmisión	Tx	LED, verde

Entrada

Cantidad		1
Modo de entrada		Entrada de activación Nivel de señal \geq 15 V = activo, \leq 3 V inactivo

Fecha de publicación: 2022-05-23 Fecha de edición: 2022-05-23 : 221418_spa.pdf

Consulte "Notas generales sobre la información de los productos de Pepperl+Fuchs".

Pepperl+Fuchs Group
www.pepperl-fuchs.com

EE. UU.: +1 330 486 0001
fa-info@us.pepperl-fuchs.com

Alemania: +49 621 776 1111
fa-info@de.pepperl-fuchs.com

Singapur: +65 6779 9091
fa-info@sg.pepperl-fuchs.com

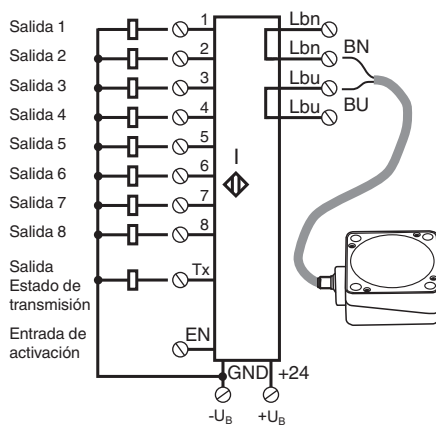
PEPPERL+FUCHS

Datos técnicos


Corriente de entrada		≤ 1 mA
Resistencia interna		≥ 15 kΩ
Salida		
Tipo de salida		1 salida de estado (high en caso de transmisión perfecta) y 8 salidas de conexión PNP, contacto de trabajo (conexión por impulsos) , protegido contra sobrecarga y cortocircuito
Caída de tensión	U_d	≤ 2,5 V
Corriente de carga		máx. 50 mA
Tiempo de respuesta		≤ 200 ms (Moto estático , los cabezales transformadores están enfrente)
Conformidad con Normas y Directivas		
Conformidad con la directiva		
Directiva EMV 89/336/EWG		EN 61000-6-2:2001, EN 61000-6-4:2001, EN 50295:1999
Conformidad con la normativa		
Estándares		EN 60947-5-2:2007 IEC 60947-5-2:2007
Autorizaciones y Certificados		
Autorización CCC		Los productos cuya tensión de trabajo máx. ≤36 V no llevan el marcado CCC, ya que no requieren aprobación.
Condiciones ambientales		
Temperatura ambiente		0 ... 50 °C (32 ... 122 °F)
Temperatura de almacenaje		-25 ... 85 °C (-13 ... 185 °F)
Datos mecánicos		
Grado de protección		IP20
Material		
Carcasa		PA 66-FR
Montaje		Montaje en rail simétrico
Masa		106 g
Información general		
Nota		La longitud máxima del cable entre el módulo WIS y el transmisor WIS no debe superar los 5 m.

Conexión



Conexión:



Componentes del sistema adecuados

	NDP20-FP-V1	Sistema transformador, inductivo
---	--------------------	----------------------------------

Componentes del sistema adecuados

	<p>NDS20-FP-V1</p>	<p>Sistema transformador, inductivo</p>
	<p>NDS-F146-8E2-V1</p>	<p>Sistema transformador, inductivo</p>

Fecha de publicación: 2022-05-23 Fecha de edición: 2022-05-23 : 221418_spa.pdf

Consulte "Notas generales sobre la información de los productos de Pepperl+Fuchs".

Pepperl+Fuchs Group
www.pepperl-fuchs.com

EE. UU.: +1 330 486 0001
fa-info@us.pepperl-fuchs.com

Alemania: +49 621 776 1111
fa-info@de.pepperl-fuchs.com

Singapur: +65 6779 9091
fa-info@sg.pepperl-fuchs.com

Función

Descripción de funcionamiento

Un sistema de transmisión inductivo WIS (**w**ireless **i**nductive **s**ystem) siempre está formado por cuatro componentes:

- Módulo WIS primario
- Transmisor WIS primario
- Transmisor WIS secundario
- Módulo WIS secundario

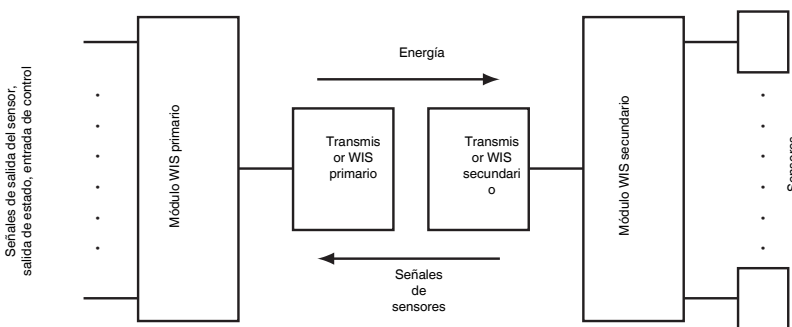
El módulo WIS primario está montado en la parte fija de la instalación y está conectado a un controlador (p. ej., PLC). El módulo WIS primario está conectado al transmisor WIS primario. El transmisor WIS secundario y el módulo WIS secundario, que se conecta a él, están montados en la parte móvil de la instalación. El módulo WIS secundario ofrece posibilidades de conexión para varios sensores. Si los dos transmisores se encuentran uno frente al otro dentro del rango de alcance del sistema, la potencia eléctrica del lado primario se transmitirá al lado secundario. Así, los sensores conectados al módulo WIS secundario reciben energía eléctrica y se ponen en funcionamiento. Las señales de salida de los sensores se transmiten en sentido contrario, desde el lado secundario al lado primario, y permanecen separadas en los bornes de salida del módulo WIS primario, disponibles para su procesamiento mediante el equipo de control de la instalación. El estado de las señales de los sensores se muestra por medio de los LED asignados a los diferentes canales de los sensores.

Una señal de salida independiente Tx en el módulo WIS primario muestra el estado de comunicación. Una señal intensa indica comunicación entre los transmisores WIS. Esto también se indica con el LED Tx iluminado.

A través de la entrada EN, el módulo WIS primario puede activar o desactivar la transmisión de potencia y la comunicación en el sistema

Señal de entrada en EN	Función
+ UB (24 V CC)	Transmisión activada
GND o abierta	Transmisión desactivada

Esquema de funcionamiento



La suma de las corrientes de reposo de todos los sensores conectados al módulo WIS secundario no puede ser mayor que la corriente máxima que se puede transmitir. Ésta es igual a la potencia transmisible indicada por los transmisores / 12 V.