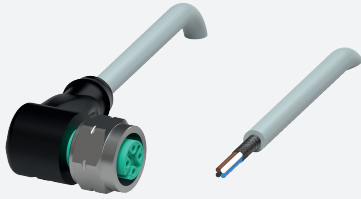


# Kabeldose, geschirmt

## V1-WV4A-25M-PUR-ABG0

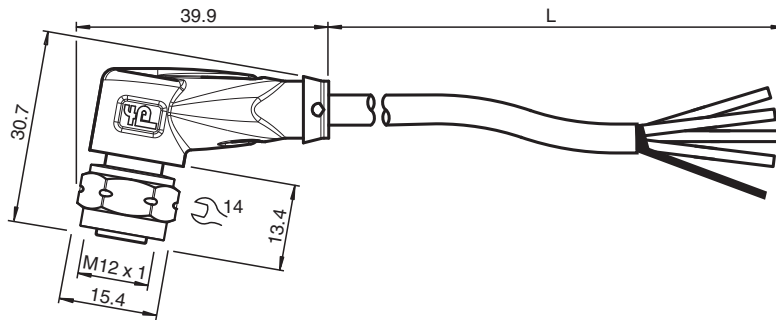


- Schutzart IP68 / IP69
- Halogenfrei
- Verschraubung aus Edelstahl
- Schirm nicht an Verschraubung aufgelegt
- Spezielles Design schützt vor Losrütteln und Falschmontage

Kabeldose M12 gewinkelt Edelstahl 1.4404, A-kodiert, 4-polig, PUR-Kabel grau, geschirmt



### Abmessungen



### Technische Daten

Allgemeine Daten			
Steckverbinder 1			
Anschluss		Buchse	
Bauform		M12	
Ausführung		gewinkelt	
Verriegelung		Schraubverbindung	
Polzahl		4	
Kodierung		A-kodiert	
Steckverbinder 2			
Anschluss		freies Leitungsende	
Elektrische Daten			
Betriebsspannung	$U_B$	max. 48 V AC / 60 V DC	
Betriebsstrom	$I_B$	max. 4 A	
Konformität			
Schutzart		EN 60529	
Steckverbindung		Steckverbinder M12 x 1 : IEC 61076-2-101	
Halogenfreiheit		DIN VDE 0472-815 DIN EN 50267-2-1	
Umgebungsbedingungen			
Umgebungstemperatur			
Steckverbinder		-40 ... 90 °C (-40 ... 194 °F)	
Kabel, fest verlegt		-40 ... 80 °C (-40 ... 176 °F)	

Veröffentlichungsdatum: 2023-09-05 Ausgabedatum: 2023-09-05 Dateiname: 221456\_ger.pdf

Beachten Sie „Allgemeine Hinweise zu Pepperl+Fuchs-Produktinformationen“.

Pepperl+Fuchs-Gruppe  
www.pepperl-fuchs.com

USA: +1 330 486 0001  
fa-info@us.pepperl-fuchs.com

Deutschland: +49 621 776 1111  
fa-info@de.pepperl-fuchs.com

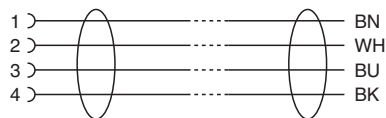
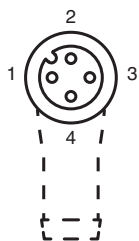
Singapur: +65 6779 9091  
fa-info@sg.pepperl-fuchs.com

**PF** PEPPERL+FUCHS


## Technische Daten

Kabel, beweglich		-25 ... 80 °C (-13 ... 176 °F)
Verschmutzungsgrad		3
<b>Mechanische Daten</b>		
Steckverbinder		
Anzugsdrehmoment		0,6 Nm
Werkzeugmontage		Sechskantmutter SW = 14 mm
Steckzyklen		min. 100
Schirmung		Schirm nicht an Steckverbinder aufgelegt
Schutzart		IP68 / IP69
Kabel		gemäß IEC/EN 60228 (DIN VDE 0295) Klasse 5
Manteldurchmesser		4,8 mm
Biegeradius		> 10 x Leitungsdurchmesser, bewegt > 5 x Leitungsdurchmesser, fest verlegt
Mantelhaftsitz		max. 100 N / 300 mm
Mantelfarbe		grau (ähnlich RAL 7001)
Aderzahl		4
Aderquerschnitt		0,34 mm <sup>2</sup>
Aderfarbe		Ader 1: braun Ader 2: weiß Ader 3: blau Ader 4: schwarz
Aderaufbau		19 x 0,15 mm Ø
Schirm		Cu-Geflecht, verzinkt, 85 % Bedeckung
Länge	L	25 m
Kabelkurzzeichen		Li 9Y 11YM 4 x 0,34
<b>Material</b>		
Halogenfreiheit		ja
Steckverbinder		
Schraubverbindung		Edelstahl 1.4404 / AISI 316L (V4A)
Griffkörper		TPU, schwarz
Dichtung		FKM
Kontaktoberfläche		vergoldet (Au)
Entflammbarkeit		V-2
Kabel		
Mantel		PUR auf Polyetherbasis
Aderisolation		PP
Chemische Beständigkeit		gut

## Anschluss



## Zubehör

	<b>MH V1-SCREWDRIVER</b>	Drehmomentschraubendreher (0,6 Nm)
---	--------------------------	------------------------------------

## Zubehör

	<b>MH V1-BIT M12-W14-HEX</b>	Steckaufsatz für M12 mit Sechskant-Edelstahlrändel
	<b>V1/V3-LABELHOLDER</b>	Kabelbeschriftungshülle
	<b>V1/V3-LABEL</b>	Kennzeichenschild
	<b>MH V1-Holder</b>	Modularer Universalhalter für M12-Steckverbinder
	<b>V1-CLIP</b>	Entriegelungsschutz für M12-Stecker
	<b>V1-MARKING-RING-COLOR</b>	Markierungsringe für M12-Steckverbinder, unterschiedliche Farben