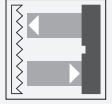




## Sensor óptico de barrera por reflexión MLV41-55/25/115/136



- Robusta carcasa de serie fabricada en metal anticorrosivo
- Frecuencia de conexión muy alta
- Pantalla clara y funcional para los modos operativos
- Resistencia al ruido: funcionamiento fiable en todas las condiciones
- Carcasa de aluminio con revestimiento Delta-Seal de primera calidad

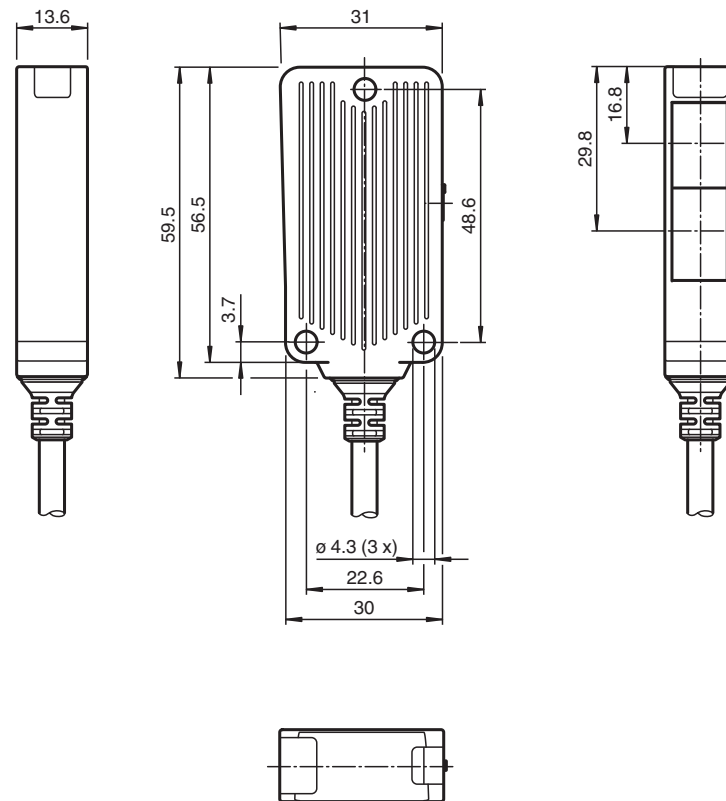
Sensor óptico de barrera por reflexión resistente con filtro de polarización, diseño de carcasa compacta, rango de detección de 8 m, luz roja, 2 salidas push-pull, cable fijo



### Función

El diseño exclusivo y extremadamente popular de la serie MLV41 permite un montaje adecuado en espacios reducidos y ofrece todas las funciones que, por lo general, solo se encuentran en sensores fotoeléctricos de mayor tamaño. La serie MLV41 incluye diversas funciones. Por ejemplo, indicadores LED de estado de alta visibilidad en la parte delantera y trasera, resistencia a la luz ambiental, protección contra interferencias y etapas de salida de aplicación universal que permiten realizar todas las lógicas y polaridades de conmutación posibles. La mayor resistencia a la luz ambiental garantiza un funcionamiento fiable incluso cuando se utilizan lámparas modernas de bajo consumo con balastos electrónicos. Lo mismo ocurre cuando hay varios dispositivos presentes, es decir, el uso de varios sensores en el mismo lugar no ocasiona ningún problema.

## Dimensiones



## Datos técnicos

## Datos generales

Distancia útil operativa	0 ... 8 m
Distancia del reflector	0,1 ... 8 m
Distancia útil límite	10 m
Objeto de referencia	Reflector H85-2
Emisor de luz	LED
Tipo de luz	Luz alterna, roja , 625 nm
Polfiltro	si
Desviación del ángulo	máx. $\pm 1,5^\circ$
Diámetro del haz de luz	aprox. 300 mm en rango de detección 8,5 m
Ángulo de apertura	$1,5^\circ$
Salida de luz	frontal
Límite de luz extraña	20000 Lux

## Datos característicos de seguridad funcional

MTTF <sub>d</sub>	844 a
Duración de servicio (T <sub>M</sub> )	20 a
Factor de cobertura de diagnóstico (DC)	0 %

## Elementos de indicación y manejo

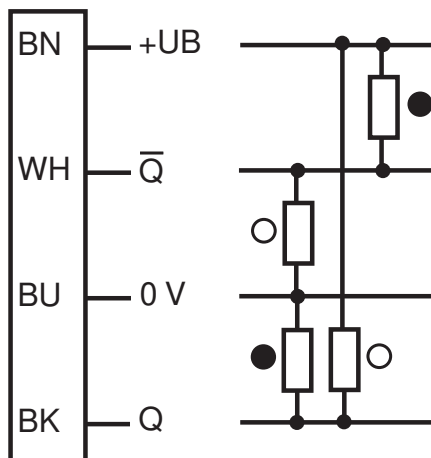
Indicación de trabajo	LED verde, iluminado estático Power on , Indicación de baja tensión: LED verde intermitente (aprox. 0,8 Hz) , cortocircuito : LED verde intermitente (aprox.. 4 Hz)
Indicación de la función	LED amarillo, se ilumina con haz de luz libre, parpadea por debajo de la reserva de función

## Datos técnicos

Elementos de mando		ninguno
<b>Datos eléctricos</b>		
Tensión de trabajo	$U_B$	10 ... 30 V CC
Rizado		máx. 10 %
Corriente en vacío	$I_0$	máx. 30 mA
<b>Salida</b>		
Señal de salida		2 salidas de contrafase, antivalentes, protegidas contra cortocircuito y contra la inversión de la polaridad
Tensión de conmutación		máx. 30 V CC
Corriente de conmutación		máx. 100 mA
Caída de tensión	$U_d$	$\leq 2,5$ V CC
Frecuencia de conmutación	$f$	1000 Hz
Tiempo de respuesta		0,5 ms
<b>Conformidad</b>		
Norma del producto		EN 60947-5-2
<b>Autorizaciones y Certificados</b>		
Autorización UL		cULus Listed 57M3 (sólo en conexión con alimentación de tensión UL Clase 2; Type 1 enclosure)
Autorización CCC		Los productos cuya tensión de trabajo máx. $\leq 36$ V no llevan el marcado CCC, ya que no requieren aprobación.
<b>Condiciones ambientales</b>		
Temperatura ambiente		-40 ... 60 °C (-40 ... 140 °F)
Temperatura de almacenaje		-40 ... 75 °C (-40 ... 167 °F)
<b>Datos mecánicos</b>		
Anchura de la carcasa		31 mm
Altura de la carcasa		56,5 mm
Profundidad de la carcasa		13,6 mm
Grado de protección		IP67
Conexión		Cable fijo 2 m
Material		
Carcasa		Aluminio , revestimiento Delta-Seal
Salida de luz		Luneta de vidrio
Masa		100 g

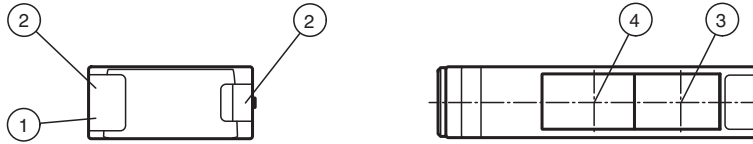
## Asignación de conexión

Opción:



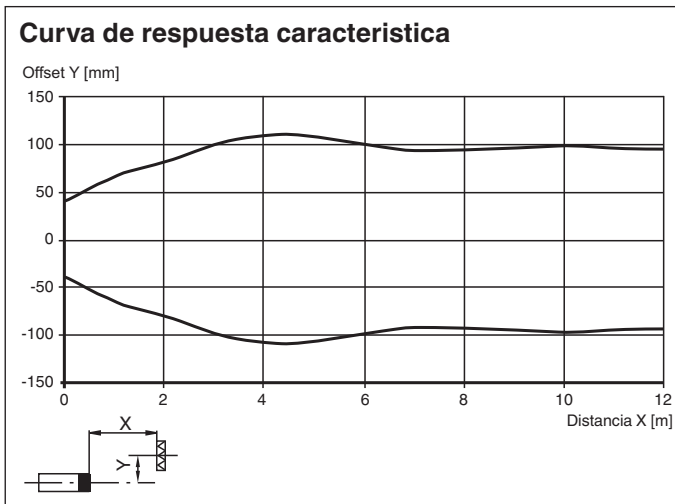
- = conmutación claro
- = conmutación oscuro

Montaje

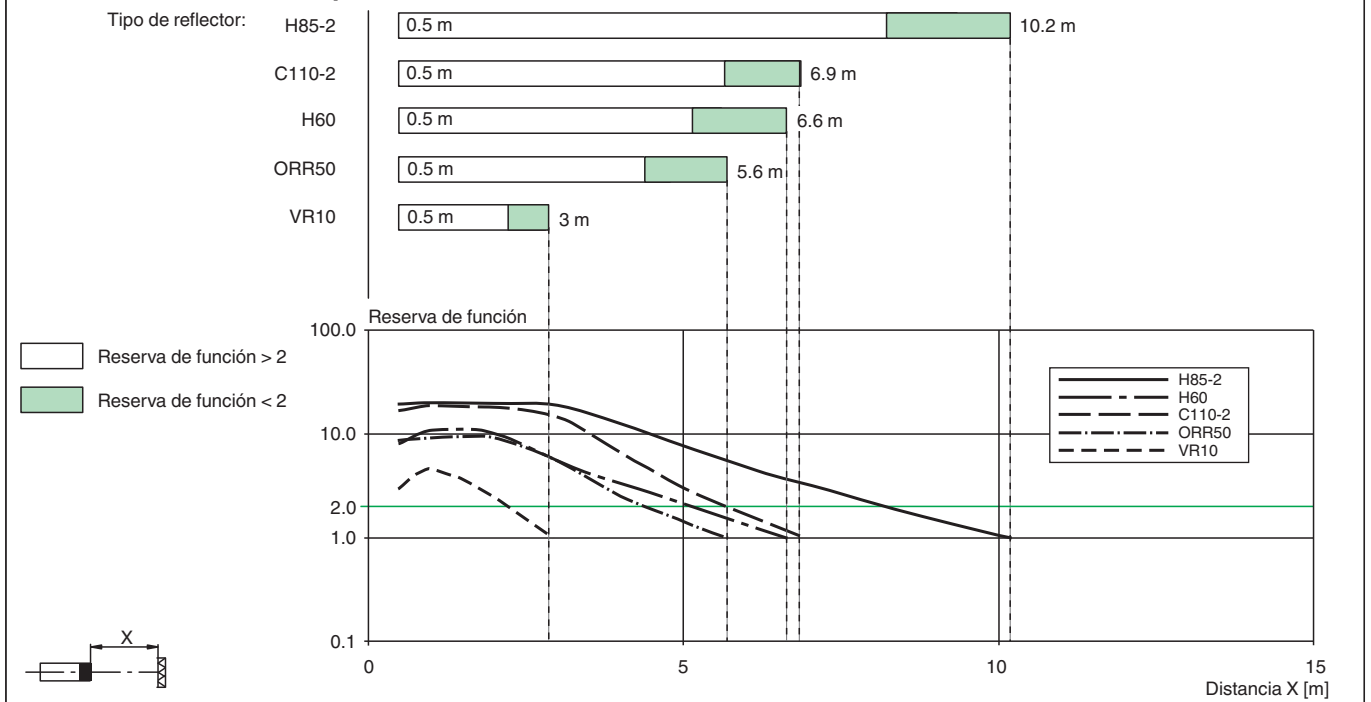


1	Indicación de operación verde	3	Eje óptico emisor
2	Indicación de la función amarillo	4	Eje óptico receptor

Curva de características



Potencia relativa de recepción lumínica





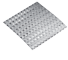


Accesorios

	<b>OMH-09</b>	Abrazadera de montaje para sensores de la serie MLV41, para montaje sobre barra redonda M12,
	<b>OMH-40</b>	Angulo de fijación

Fecha de publicación: 2023-04-04 Fecha de edición: 2023-04-04 : 221547\_spa.pdf

## Accesorios

	<b>REF-H85-2</b>	Reflector, rectangular 84.5 mm x 84.5 mm, taladrado de fijación
	<b>REF-H50</b>	Reflector, rectangular 51 mm x 61 mm, taladrados de fijación, brida de fijación
	<b>REF-VR10</b>	Reflector, rectangular 60 mm x 19 mm, taladrado de fijación
	<b>ORR50G</b>	Reflector, rectangular 50.9 mm x 60.9 mm, Taladros de fijación, pernos de fijación y filtro polarizado
	<b>OFR-100/100</b>	Folio de reflexión 100 mm x 100 mm