



Sensor óptico de barrera por reflexión MLV41-55-IO/95/136



- Robusta carcasa de serie fabricada en metal anticorrosivo
- Interface IO-Link para datos de servicio y proceso
- Frecuencia de conexión muy alta
- Pantalla clara y funcional para los modos operativos
- Resistencia al ruido: funcionamiento fiable en todas las condiciones
- Carcasa de aluminio con revestimiento Delta-Seal de primera calidad

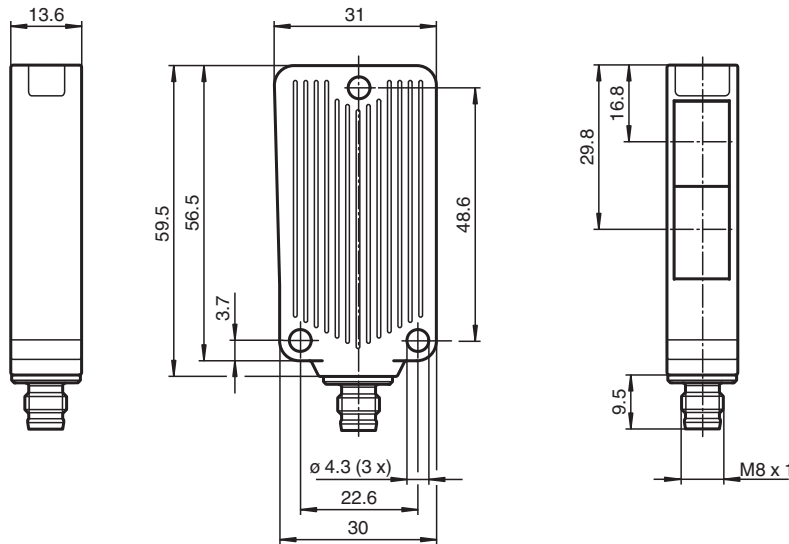
Sensor óptico de barrera por reflexión resistente con filtro de polarización, diseño de carcasa compacta, interfaz IO-Link, rango de detección de 8 m, luz roja, 2 salidas push-pull, conector M8



Función

El diseño exclusivo y extremadamente popular de la serie MLV41 permite un montaje adecuado en espacios reducidos y ofrece todas las funciones que, por lo general, solo se encuentran en sensores fotoeléctricos de mayor tamaño. La serie MLV41 incluye diversas funciones. Por ejemplo, indicadores LED de estado de alta visibilidad en la parte delantera y trasera, resistencia a la luz ambiental, protección contra interferencias y etapas de salida de aplicación universal que permiten realizar todas las lógicas y polaridades de conmutación posibles. La mayor resistencia a la luz ambiental garantiza un funcionamiento fiable incluso cuando se utilizan lámparas modernas de bajo consumo con balastos electrónicos. Lo mismo ocurre cuando hay varios dispositivos presentes, es decir, el uso de varios sensores en el mismo lugar no ocasiona ningún problema.

Dimensiones



Datos técnicos

Datos generales

Distancia útil operativa	0 ... 8 m
Distancia del reflector	0,1 ... 8 m

Fecha de publicación: 2023-11-08 Fecha de edición: 2023-11-08 : 221552_spa.pdf

Consulte "Notas generales sobre la información de los productos de Pepperl+Fuchs".

Pepperl+Fuchs Group
www.pepperl-fuchs.com

EE. UU.: +1 330 486 0001
fa-info@us.pepperl-fuchs.com

Alemania: +49 621 776 1111
fa-info@de.pepperl-fuchs.com

Singapur: +65 6779 9091
fa-info@sg.pepperl-fuchs.com

PF PEPPERL+FUCHS

Datos técnicos

Distancia útil límite		10 m
Objeto de referencia		Reflector H85-2
Emisor de luz		LED
Tipo de luz		Luz alterna, roja , 625 nm
Polfiltro		si
Desviación del ángulo		máx. $\pm 1,5^\circ$
Diámetro del haz de luz		aprox. 300 mm en rango de detección 8,5 m
Ángulo de apertura		1,5 °
Salida de luz		frontal
Límite de luz extraña		20000 Lux
Datos característicos de seguridad funcional		
MTTF _d		844 a
Duración de servicio (T _M)		20 a
Factor de cobertura de diagnóstico (DC)		0 %
Elementos de indicación y manejo		
Indicación de trabajo		LED verde, iluminado estático Power on , Indicación de baja tensión: LED verde intermitente (aprox. 0,8 Hz) , cortocircuito : LED verde intermitente (aprox.. 4 Hz) , Comunicación de vínculo IO: LED verde de desconexión breve (f = 1 Hz)
Indicación de la función		2 LEDs amarillos para estado de conmutación , Reserva operativa
Elementos de mando		ninguno
Datos eléctricos		
Tensión de trabajo	U _B	10 ... 30 V CC
Rizado		máx. 10 %
Corriente en vacío	I ₀	máx. 30 mA
Interfaz		
Tipo de Interfaz		IO-Link
Protocolo I		IO-Link V1.0
Modo		COM2 (38,4 kBit/s)
Salida		
Señal de salida		2 salidas de contrafase, antivalentes, protegidas contra cortocircuito y contra la inversión de la polaridad
Tensión de conmutación		máx. 30 V CC
Corriente de conmutación		máx. 100 mA
Caída de tensión	U _d	$\leq 2,5$ V CC
Frecuencia de conmutación	f	1000 Hz
Tiempo de respuesta		0,5 ms
Conformidad		
Norma del producto		EN 60947-5-2
Autorizaciones y Certificados		
Autorización UL		cULus Listed 57M3 (sólo en conexión con alimentación de tensión UL Clase 2; Type 1 enclosure)
Autorización CCC		Los productos cuya tensión de trabajo máx. ≤ 36 V no llevan el marcado CCC, ya que no requieren aprobación.
Condiciones ambientales		
Temperatura ambiente		-40 ... 60 °C (-40 ... 140 °F)
Temperatura de almacenaje		-40 ... 75 °C (-40 ... 167 °F)
Datos mecánicos		
Anchura de la carcasa		31 mm
Altura de la carcasa		56,5 mm
Profundidad de la carcasa		13,6 mm
Grado de protección		IP67
Conexión		Conector macho M8 x 1, 4 polos
Material		
Carcasa		Aluminio , revestimiento Delta-Seal

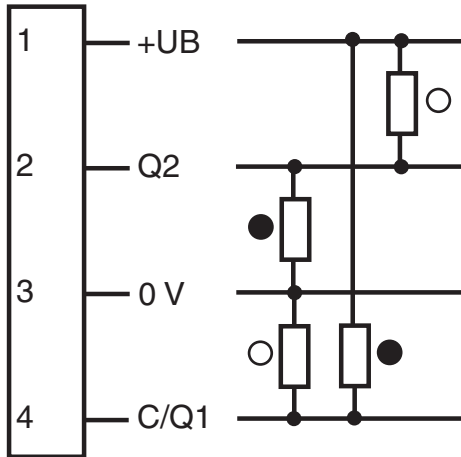
Fecha de publicación: 2023-11-08 Fecha de edición: 2023-11-08 : 221552_spa.pdf

Datos técnicos

Salida de luz	Luneta de vidrio
Conectores	metal
Masa	50 g

Asignación de conexión

Opción:



- = conmutación claro
- = conmutación oscuro

Asignación de conexión

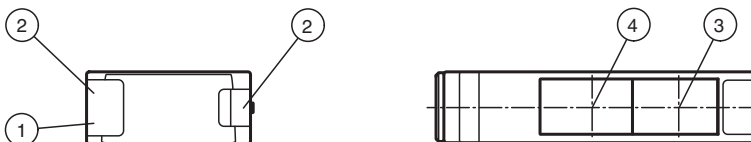


Color del conductor según EN 60947-5-2

- 1 | BN
- 2 | WH
- 3 | BU
- 4 | BK

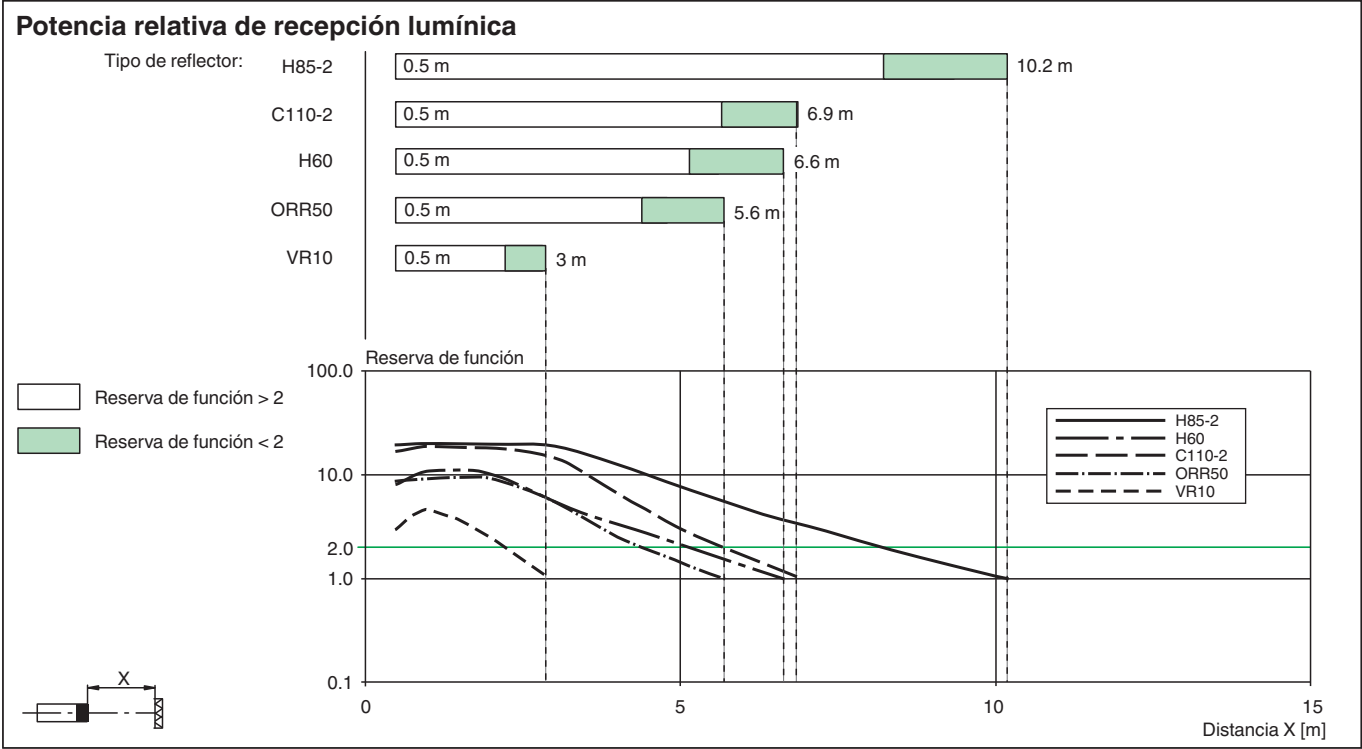
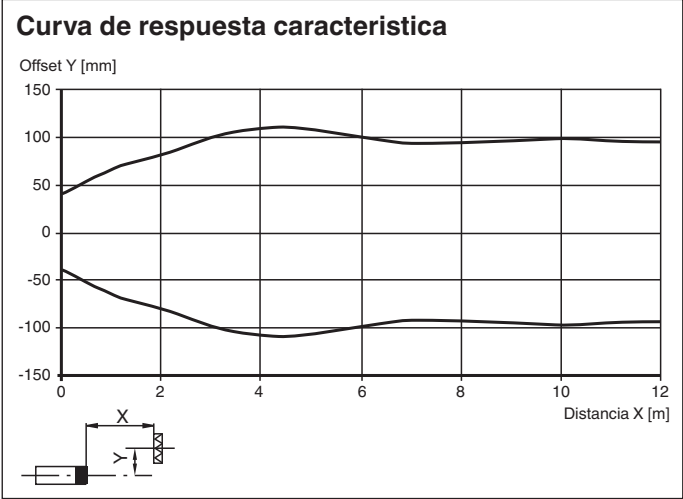
Fecha de publicación: 2023-11-08 Fecha de edición: 2023-11-08 : 221552_spa.pdf

Montaje



1	Indicación de operación verde	3	Eje óptico emisor
2	Indicación de la función amarillo	4	Eje óptico receptor

Curva de características



Fecha de publicación: 2023-11-08 Fecha de edición: 2023-11-08 : 221552_spa.pdf

IO-Link

El modo de funcionamiento IO-Link es indicado a través de una breve interrupción ($f = 1 \text{ Hz}$) del indicador LED de color verde. La comunicación IO-Link pone a la vez a disposición tanto datos de proceso (los datos medidos del sensor) como el acceso a datos necesarios.

Los datos necesarios contienen las siguientes informaciones:

Identificación:

- Informaciones del fabricante
- Identificación del producto
- Identificación específica del usuario

Parámetros del dispositivo:

- Parámetro de aprendizaje
- Parámetro de servicio
- Parámetro de configuración
- Comandos del dispositivo

Mensajes de diagnóstico y advertencias