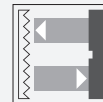




## Cellule en mode reflex

MLV41-6/25/115/136



- Gamme robuste avec boîtier en métal résistant à la corrosion
- Fréquence de commutation très élevée
- Écran clair et pratique pour chaque mode de fonctionnement
- Résistant au bruit : fonctionnement fiable dans toutes les conditions
- Boîtier en aluminium avec revêtement Dela-Seal de haute qualité

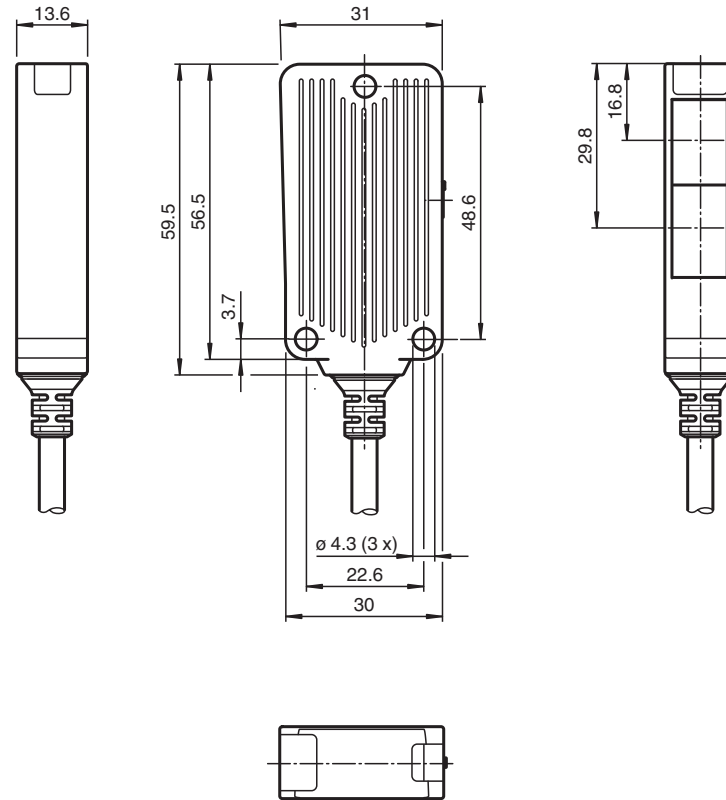
Cellule robuste en mode reflex, boîtier compact, champ de détection de 9,5 m, lumière rouge, 2 sorties push-pull, câble fixe



### Fonction

La conception unique et extrêmement populaire de la série MLV41 permet de la monter correctement dans les zones confinées et offre toutes les fonctions réservées en principe aux détecteurs photoélectriques de plus grande taille. La série MLV41 dispose de nombreuses fonctions, notamment des LED d'état très visibles à l'avant et à l'arrière, une résistance à la lumière ambiante, une protection contre la diaphonie et des signaux universellement applicables, compatibles avec toutes les logiques de commutation et les polarités possibles. La résistance accrue à la lumière ambiante garantit un fonctionnement fiable, même lorsque des lampes modernes à économie d'énergie avec ballasts électroniques sont utilisées. Il en va de même en présence de plusieurs appareils : l'utilisation de plusieurs détecteurs à proximité ne pose aucun problème.

## Dimensions



## Données techniques

### Caractéristiques générales

Domaine de détection d'emploi	0 ... 9,5 m
Distance du réflecteur	ruban rétroreflecteur 0,05 ... 3 m rétroreflecteur 0,01 ... 9,5 m
Domaine de détection limite	12 m
Cible de référence	OFR-22800/76 , réflecteur H85-2
Emetteur de lumière	LED
Type de lumière	rouge, lumière modulée , 625 nm
Filtre polarisant	non
Ecart angulaire	max. $\pm 1,5^\circ$
Diamètre de la tache lumineuse	env. 300 mm pour un domaine de la portée de 8,5 m
Angle d'ouverture	$1,5^\circ$
Sortie optique	frontale
Limite de la lumière ambiante	20000 Lux
<b>Valeurs caractéristiques pour la sécurité fonctionnelle</b>	
MTTF <sub>d</sub>	940 a
Durée de mission (T <sub>M</sub> )	20 a
Couverture du diagnostic (DC)	0 %
<b>Eléments de visualisation/réglage</b>	
Indication fonctionnement	LED verte, allumée en permanence Power on , indication de sous-tension : LED verte clignotante (env. 0,8 Hz) , court-circuit : LED verte clignotante (env. 4 Hz)
Visual. état de commutation	LED jaune : allumée si le faisceau est libre, clignote si est insuffisante la réserve de fonction

Date de publication: 2023-04-04 Date d'édition: 2023-04-04 : 221587\_fra.pdf

Reportez-vous aux « Remarques générales sur les informations produit de Pepperl+Fuchs ».

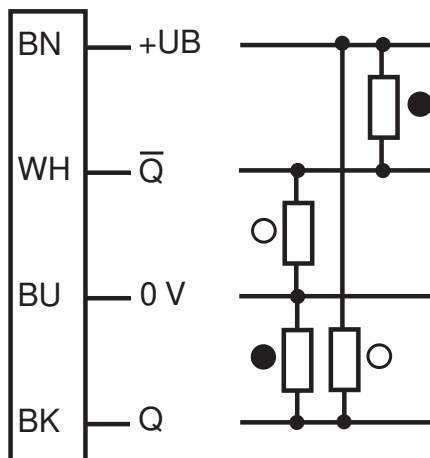
Groupe Pepperl+Fuchs  
www.pepperl-fuchs.comÉtats-Unis : +1 330 486 0001  
fa-info@us.pepperl-fuchs.comAllemagne : +49 621 776 1111  
fa-info@de.pepperl-fuchs.comSingapour : +65 6779 9091  
fa-info@sg.pepperl-fuchs.com

## Données techniques

Éléments de contrôle		aucun
<b>Caractéristiques électriques</b>		
Tension d'emploi	$U_B$	10 ... 30 V CC
Ondulation		max. 10 %
Consommation à vide	$I_0$	max. 30 mA
<b>Sortie</b>		
Sortie signal		2 sorties push-pull, antivalentes, protégées contre les courts-circuits et l'inversion de polarité
Tension de commutation		max. 30 V CC
Courant de commutation		max. 100 mA
Chute de tension	$U_d$	$\leq 2,5$ V CC
Fréquence de commutation	$f$	1000 Hz
Temps d'action		0,5 ms
<b>Conformité</b>		
Norme produit		EN 60947-5-2
<b>Agréments et certificats</b>		
Agrément UL		cULus Listed 57M3 (uniquement en liaison avec alimentation en tension UL Class 2; Type 1 enclosure)
agrément CCC		Les produits dont la tension de service est $\leq 36$ V ne sont pas soumis à cette homologation et ne portent donc pas le marquage CCC.
<b>Conditions environnementales</b>		
Température ambiante		-40 ... 60 °C (-40 ... 140 °F)
Température de stockage		-40 ... 75 °C (-40 ... 167 °F)
<b>Caractéristiques mécaniques</b>		
Largeur du boîtier		31 mm
Hauteur du boîtier		56,5 mm
Profondeur du boîtier		13,6 mm
Degré de protection		IP67
Raccordement		Câble fixe 2 m
<b>Matériau</b>		
Boîtier		Aluminium , revêtement Delta-Seal
Sortie optique		vitre en verre
Masse		100 g

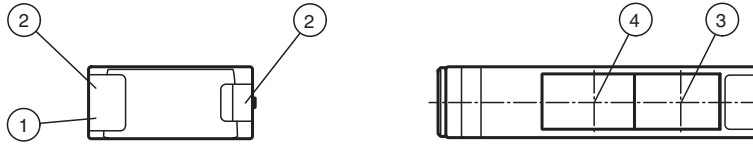
## Affectation des broches

Option :



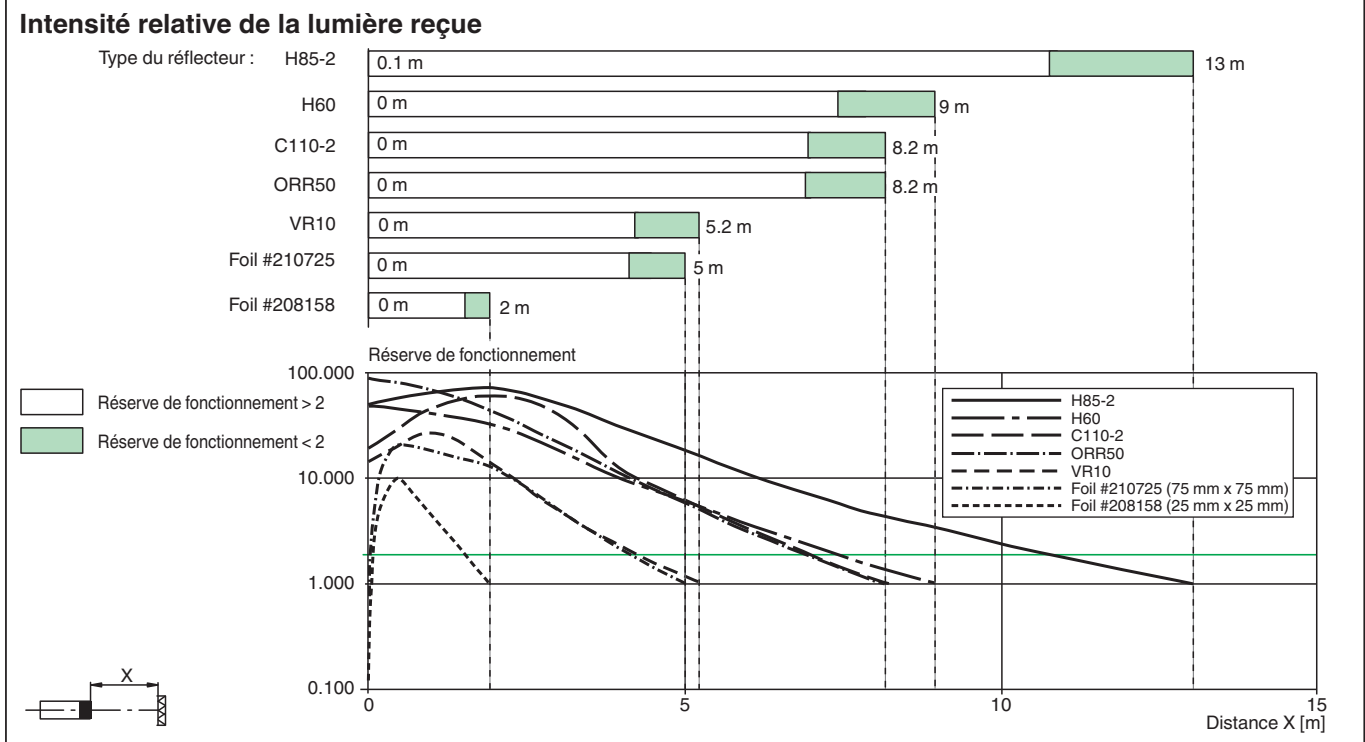
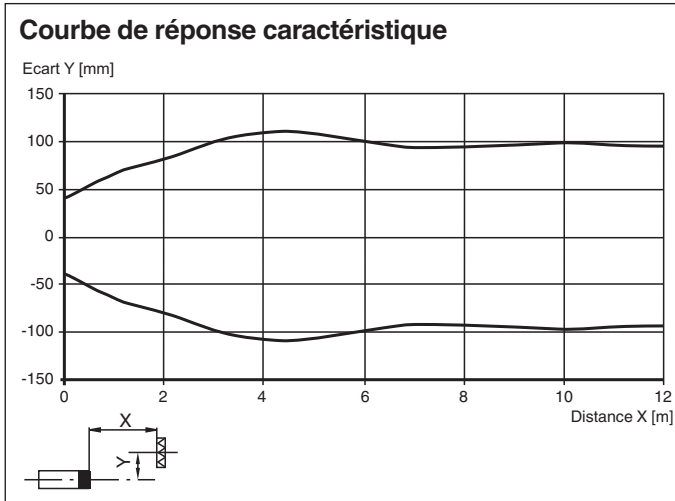
- = commutation "claire"
- = commutation "forcé"

**Assemblage**



1	Indicateur de fonctionnement verte	3	Axe optique émetteur
2	Visual. état de commutation jaune	4	Axe optique récepteur

**Courbe caractéristique**



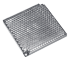



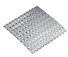
**Accessoires**

	<b>OMH-09</b>	Équerre de retenue pour les détecteurs de la série MLV41 pour le montage sur barre ronde M12
	<b>OMH-40</b>	Équerre de fixation

Date de publication: 2023-04-04 Date d'édition: 2023-04-04 : 221587\_fra.pdf

Reportez-vous aux « Remarques générales sur les informations produit de Pepperl+Fuchs ».

## Accessoires

	<b>REF-H85-2</b>	Réflecteur, rectangulaire 84.5 mm x 84.5 mm, trous de fixation
	<b>REF-H50</b>	Réflecteur, rectangulaire 51 mm x 61 mm, trous de fixation, éclisse de fixation
	<b>REF-VR10</b>	Réflecteur, rectangulaire 60 mm x 19 mm, trous de fixation
	<b>ORR50G</b>	Réflecteur, rectangulaire 50.9 mm x 60.9 mm, trous de fixation, éclisse de fixation et filtre polarisant
	<b>OFR-100/100</b>	Film réflecteur 100 mm x 100 mm