



Sensor óptico de barrera por reflexión MLV41-6-IO/95/136



- Robusta carcasa de serie fabricada en metal anticorrosivo
- Interface IO-Link para datos de servicio y proceso
- Frecuencia de conexión muy alta
- Pantalla clara y funcional para los modos operativos
- Resistencia al ruido: funcionamiento fiable en todas las condiciones
- Carcasa de aluminio con revestimiento Delta-Seal de primera calidad

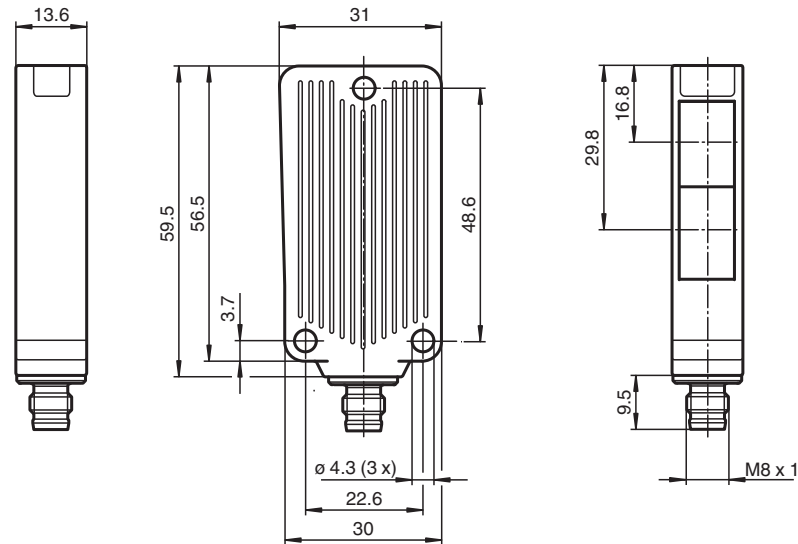
Sensor óptico de barrera por reflexión resistente, diseño de carcasa compacta, interfaz IO-Link, rango de detección de 9,5 m, luz roja, 2 salidas push-pull, conector M8



Función

El diseño exclusivo y extremadamente popular de la serie MLV41 permite un montaje adecuado en espacios reducidos y ofrece todas las funciones que, por lo general, solo se encuentran en sensores fotoeléctricos de mayor tamaño. La serie MLV41 incluye diversas funciones. Por ejemplo, indicadores LED de estado de alta visibilidad en la parte delantera y trasera, resistencia a la luz ambiental, protección contra interferencias y etapas de salida de aplicación universal que permiten realizar todas las lógicas y polaridades de conmutación posibles. La mayor resistencia a la luz ambiental garantiza un funcionamiento fiable incluso cuando se utilizan lámparas modernas de bajo consumo con balastos electrónicos. Lo mismo ocurre cuando hay varios dispositivos presentes, es decir, el uso de varios sensores en el mismo lugar no ocasiona ningún problema.

Dimensiones



Datos técnicos

Datos generales

Distancia útil operativa	0 ... 9,5 m
Distancia del reflector	lámina reflectora 0,05 ... 3 m retroreflector 0,01 ... 9,5 m
Distancia útil límite	12 m
Objeto de referencia	OFR-22800/76 , Reflector H85-2
Emisor de luz	LED
Tipo de luz	Luz alterna, roja , 625 nm
Polfiltro	no
Desviación del ángulo	máx. $\pm 1,5^\circ$
Diámetro del haz de luz	aprox. 300 mm en rango de detección 8,5 m
Ángulo de apertura	$1,5^\circ$
Salida de luz	frontal
Límite de luz extraña	20000 Lux
Datos característicos de seguridad funcional	
MTTF _d	940 a
Duración de servicio (T _M)	20 a
Factor de cobertura de diagnóstico (DC)	0 %
Elementos de indicación y manejo	
Indicación de trabajo	LED verde, iluminado estático Power on , Indicación de baja tensión: LED verde intermitente (aprox. 0,8 Hz) , cortocircuito : LED verde intermitente (aprox.. 4 Hz) , Comunicación de vínculo IO: LED verde de desconexión breve (f = 1 Hz)
Indicación de la función	2 LEDs amarillos para estado de conmutación , Reserva operativa

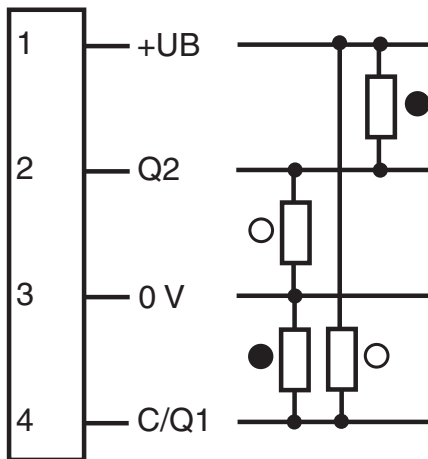
Fecha de publicación: 2023-04-04 Fecha de edición: 2023-04-04 : 221592_spa.pdf

Datos técnicos

Elementos de mando		ninguno
Datos eléctricos		
Tensión de trabajo	U_B	10 ... 30 V CC
Rizado		máx. 10 %
Corriente en vacío	I_0	máx. 30 mA
Interfaz		
Tipo de Interfaz		IO-Link
Protocolo I		IO-Link V1.0
Modo		COM2 (38,4 kBit/s)
Salida		
Señal de salida		2 salidas de contrafase, antivalentes, protegidas contra cortocircuito y contra la inversión de la polaridad
Tensión de conmutación		máx. 30 V CC
Corriente de conmutación		máx. 100 mA
Caída de tensión	U_d	$\leq 2,5$ V CC
Frecuencia de conmutación	f	1000 Hz
Tiempo de respuesta		0,5 ms
Conformidad		
Norma del producto		EN 60947-5-2
Autorizaciones y Certificados		
Autorización UL		cULus Listed 57M3 (sólo en conexión con alimentación de tensión UL Clase 2; Type 1 enclosure)
Autorización CCC		Los productos cuya tensión de trabajo máx. ≤ 36 V no llevan el marcado CCC, ya que no requieren aprobación.
Condiciones ambientales		
Temperatura ambiente		-40 ... 60 °C (-40 ... 140 °F)
Temperatura de almacenaje		-40 ... 75 °C (-40 ... 167 °F)
Datos mecánicos		
Anchura de la carcasa		31 mm
Altura de la carcasa		56,5 mm
Profundidad de la carcasa		13,6 mm
Grado de protección		IP67
Conexión		Conector macho M8 x 1, 4 polos
Material		
Carcasa		Aluminio , revestimiento Delta-Seal
Salida de luz		Luneta de vidrio
Conectores		metal
Masa		50 g

Asignación de conexión

Opción:



- = conmutación claro
- = conmutación oscuro

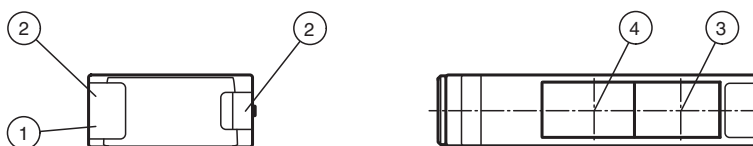
Asignación de conexión



Color del conductor según EN 60947-5-2

- | | |
|---|----|
| 1 | BN |
| 2 | WH |
| 3 | BU |
| 4 | BK |

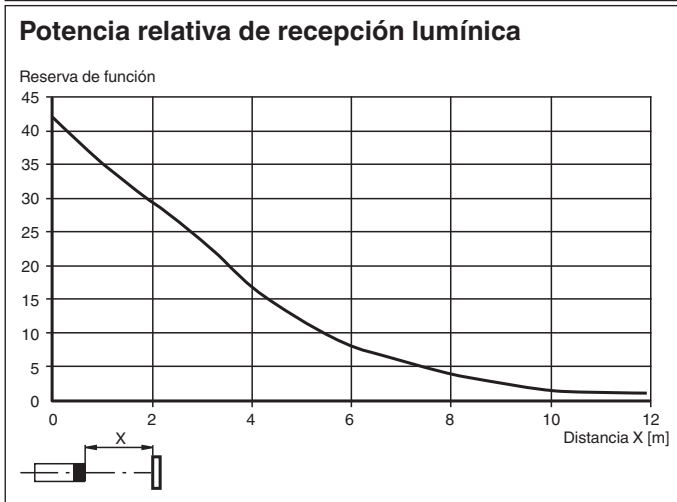
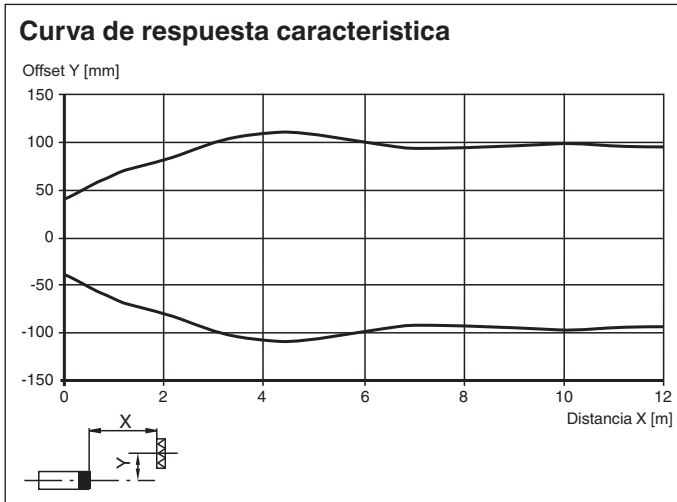
Montaje



1	Indicación de operación verde	3	Eje óptico emisor
2	Indicación de la función amarillo	4	Eje óptico receptor

Fecha de publicación: 2023-04-04 Fecha de edición: 2023-04-04 : 221592_spa.pdf

Curva de características



Accesorios

	OMH-09	Abrazadera de montaje para sensores de la serie MLV41, para montaje sobre barra redonda M12,
	OMH-40	Angulo de fijación
	PACTware 4.1	Marco FDT
	REF-H85-2	Reflector, rectangular 84.5 mm x 84.5 mm, taladrado de fijación
	REF-H50	Reflector, rectangular 51 mm x 61 mm, taladrados de fijación, brida de fijación
	REF-VR10	Reflector, rectangular 60 mm x 19 mm, taladrado de fijación
	ORR50G	Reflector, rectangular 50.9 mm x 60.9 mm, Taladros de fijación, pernos de fijación y filtro polarizado
	OFR-100/100	Folio de reflexión 100 mm x 100 mm

Fecha de publicación: 2023-04-04 Fecha de edición: 2023-04-04 : 221592_spa.pdf

Accesorios

	ICE2-8IOL-G65L-V1D	Maestro IO-Link EtherNet/IP con 8 entradas/salidas
	ICE3-8IOL-G65L-V1D	Maestro IO-Link PROFINET IO con 8 entradas/salidas
	ICE1-8IOL-G30L-V1D	Módulo IO-Link Ethernet con 8 entradas/salidas
	ICE1-8IOL-G60L-V1D	Módulo IO-Link Ethernet con 8 entradas/salidas
	ICE2-8IOL-K45P-RJ45	Maestro IO-Link EtherNet/IP con 8 entradas/salidas, carril DIN, conectores a presión
	ICE2-8IOL-K45S-RJ45	Maestro IO-Link EtherNet/IP con 8 entradas/salidas, carril DIN, terminal roscado
	ICE3-8IOL-K45P-RJ45	Maestro IO-Link PROFINET IO con 8 entradas/salidas, carril DIN, terminales a presión
	ICE3-8IOL-K45S-RJ45	Maestro IO-Link PROFINET IO con 8 entradas/salidas, carril DIN, terminal roscado
	IO-Link-Master02-USB	IO-Link maestro, alimentación mediante puerto USB o alimentación independiente, indicadores LED, conector M12 para conexión del sensor

IO-Link

El modo de funcionamiento IO-Link es indicado a través de una breve interrupción ($f = 1 \text{ Hz}$) del indicador LED de color verde. La comunicación IO-Link pone a la vez a disposición tanto datos de proceso (los datos medidos del sensor) como el acceso a datos necesarios.

Los datos necesarios contienen las siguientes informaciones:

Identificación:

- Informaciones del fabricante
- Identificación del producto
- Identificación específica del usuario

Parámetros del dispositivo:

- Parámetro de aprendizaje
- Parámetro de servicio
- Parámetro de configuración
- Comandos del dispositivo

Mensajes de diagnóstico y advertencias