



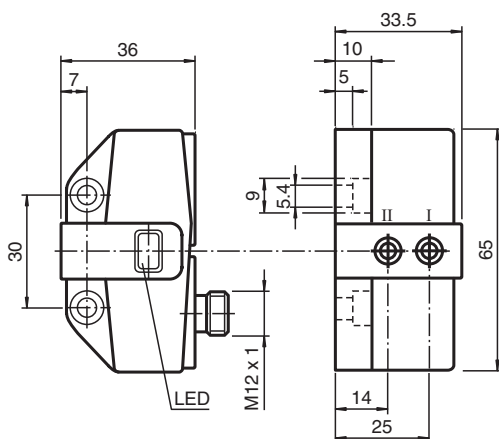
## Sensore induttivo

### NBN3-F31-E8-V1-Y221640

- Montaggio diretto su motore standard
- Regolazione fissa
- Elevata immunità EMC secondo EN50155 (VDE0115-200)
- Adatto per applicazioni su linea ferroviaria



## Dimensioni



## Dati tecnici

### Dati generali

Funzione di commutazione		2 x normalmente aperto (NA)
Tipo di uscita		PNP
Distanza di comando misura	$s_n$	3 mm
Montaggio incorporato		montaggio incorporabile
Polarità d'uscita		DC
Distanza di comando sicura	$s_a$	0 ... 2,43 mm
Distanza comando reale	$s_r$	2,7 ... 3,3 mm tipico
Fattore di riduzione $r_{AI}$		0,5
Fattore di riduzione $r_{Cu}$		0,4
Fattore di riduzione $r_{1.4301}$		1
Fattore di riduzione $r_{S137}$		1,2
Tipo di uscita		3-fili

### Dati specifici

Tensione di esercizio	$U_B$	10 ... 30 V
Frequenza di commutazione	$f$	0 ... 500 Hz
Isteresi	$H$	tipico 5 %

Data di edizione: 2022-05-18 Data di stampare: 2022-05-18 : 221640\_ita.pdf

Consultate "Note generali relative alle informazioni sui prodotti Pepperl+Fuchs".

Pepperl+Fuchs Group  
www.pepperl-fuchs.com

USA: +1 330 486 0001  
fa-info@us.pepperl-fuchs.com

Germania: +49 621 776 1111  
fa-info@de.pepperl-fuchs.com

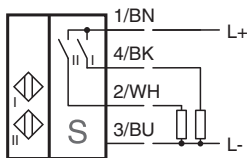
Singapore: +65 6779 9091  
fa-info@sg.pepperl-fuchs.com

PEPPERL+FUCHS

## Dati tecnici

Protezione da scambio di polarità		Tutte le linee
Protezione da cortocircuito		a fasi
Caduta di tensione	$U_d$	$\leq 3$ V
Corrente di esercizio	$I_L$	0 ... 100 mA
Corrente residua	$I_r$	0 ... 0,5 mA tipico 0,1 $\mu$ A a 25 °C
Corrente in assenza di carico	$I_0$	$\leq 25$ mA
Indicatore della tensione di esercizio		LED, verde
Display stato elettrico		LED, giallo
<b>Conformità agli standard e alle direttive</b>		
Standard di conformità		
Norme		EN 60947-5-2:2007 IEC 60947-5-2:2007 EN 50155 EN 50121-3-2
<b>Omologazioni e certificati</b>		
omologazione UL		cULus Listed
<b>Condizioni ambientali</b>		
Temperatura ambiente		-25 ... 70 °C (-13 ... 158 °F)
<b>Dati meccanici</b>		
Collegamento (lato sistema)		Connettore a spina (M12 x 1), 4 poli
Custodia per connettore		Metallo
Materiale della scatola		PBT
Superficie anteriore		PBT
Grado di protezione		IP67
Coppia serraggio viti di fissaggio		4 Nm ... 5 Nm

## Collegamento



## Accessori

	<b>V1-G-2M-PUR</b>	Connettore femmina a terminale singolo M12 diritto con codifica A, 4 pin, cavo in PUR grigio
	<b>V1-W-2M-PUR</b>	Connettore femmina a terminale singolo M12 angolato con codifica A, 4 pin, cavo in PUR grigio