



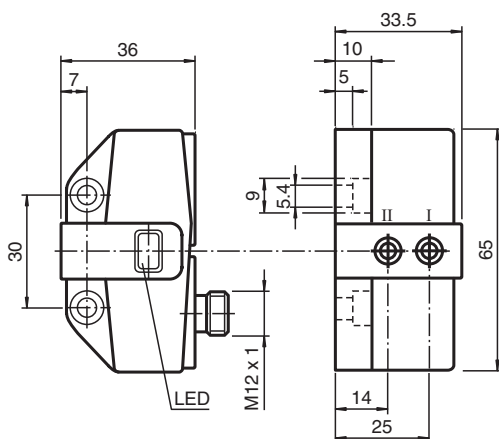
Sensor inductivo

NBN3-F31-E8-V1-Y221640

- Montaje directo en mandos estandarizados
- Ajuste fijo
- Alta resistencia CEM según EN50155 (VDE0115-200)
- Adecuado para aplicaciones ferroviarias



Dimensiones



Datos técnicos

Datos generales

Función de conmutación		2 x normalmente abierto (NA)
Tipo de salida		PNP
Distancia de conmutación de medición	s_n	3 mm
Instalación		montaje enrasada
Polaridad de salida		CC
Distancia de conmutación asegurada	s_a	0 ... 2,43 mm
Distancia de conmutación real	s_r	2,7 ... 3,3 mm tip.
Factor de reducción r_{AI}		0,5
Factor de reducción r_{Cu}		0,4
Factor de reducción $r_{1,4301}$		1
Factor de reducción r_{S137}		1,2
Tipo de salida		3-hilos

Datos característicos

Tensión de trabajo	U_B	10 ... 30 V
Frecuencia de conmutación	f	0 ... 500 Hz
Histerésis	H	tip. 5 %

Fecha de publicación: 2022-05-18 Fecha de edición: 2022-05-18 : 221640_spa.pdf

Consulte "Notas generales sobre la información de los productos de Pepperl+Fuchs".

Pepperl+Fuchs Group
www.pepperl-fuchs.com

EE. UU.: +1 330 486 0001
fa-info@us.pepperl-fuchs.com

Alemania: +49 621 776 1111
fa-info@de.pepperl-fuchs.com

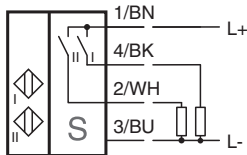
Singapur: +65 6779 9091
fa-info@sg.pepperl-fuchs.com

PEPPERL+FUCHS

Datos técnicos

Protección contra la inversión de polaridad		todos los conductores
Protección contra cortocircuito		sincronizado
Caída de tensión	U_d	$\leq 3 \text{ V}$
Corriente de trabajo	I_L	0 ... 100 mA
Corriente residual	I_r	0 ... 0,5 mA tip. 0,1 μA a 25 °C
Corriente en vacío	I_0	$\leq 25 \text{ mA}$
Display de tensión de trabajo		LED, verde
Indicación del estado de conmutación		LED, amarillo
Conformidad con Normas y Directivas		
Conformidad con la normativa		
Estándares		EN 60947-5-2:2007 IEC 60947-5-2:2007 EN 50155 EN 50121-3-2
Autorizaciones y Certificados		
Autorización UL		cULus Listed
Condiciones ambientales		
Temperatura ambiente		-25 ... 70 °C (-13 ... 158 °F)
Datos mecánicos		
Conexión (del sistema)		Conec. macho M12 x 1, 4 polos
Carcasa del conector		metal
Material de la carcasa		PBT
Superficie frontal		PBT
Grado de protección		IP67
Momento de apriete de los tornillos de fijación		4 Nm ... 5 Nm

Conexión



Accesorios

	V1-G-2M-PUR	Juego de cables hembra con una terminación M12 recta con codificación A, 4 pines, cable PUR gris
	V1-W-2M-PUR	Juego de cables hembra con una terminación M12 en ángulo con codificación A, 4 pines, cable PUR gris