

Kit di montaggio

MH-BT-F04-M5

- Montaggio semplice
- Conforme alle norme
- Regolabile in altezza
- Prolungamento donda regolabile

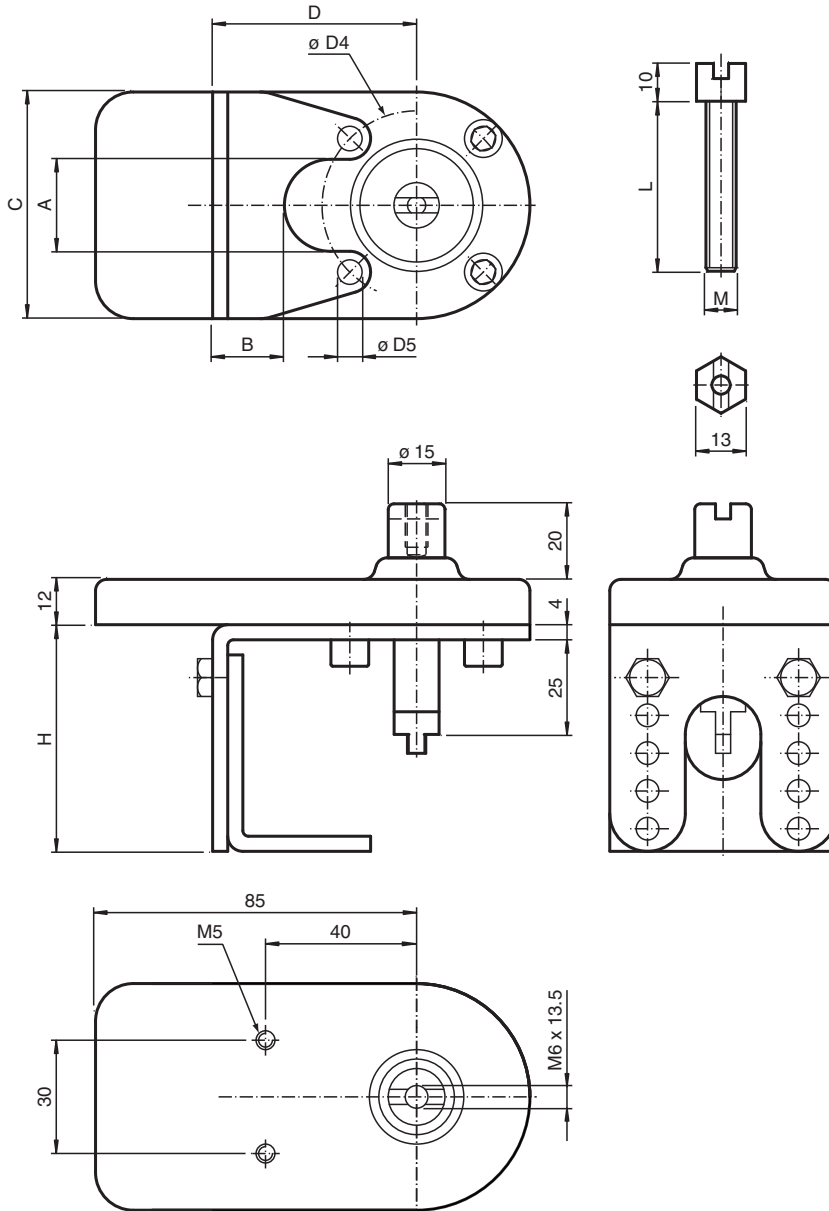
Set di montaggio regolabile per attrezzature azionate manualmente con dimensioni costruttive F04 conforme alla norma ISO5211-DIN3337

Funzione

Set di assemblaggio con piastra di commutazione per il montaggio di sensori valvola induttivi su valvole ad azionamento manuale a norma ISO5211-DIN3337.

Il set di assemblaggio include una staffa di montaggio in 2 parti con piastra di commutazione, uno stelo di inserimento e un controdado.

Dimensioni



Dati tecnici

Dati generali	
Sensori e azionatori adeguati	Doppi sensori, serie F25 con azionatore BT32. Doppi sensori, serie F31 con azionatore BT65A Doppi sensori, serie F31K con azionatore BT65A
Dati meccanici	
Materiale	Staffa di montaggio e dado: Acciaio AISI 304 (1.4301) Trascinatore e albero: Acciaio 1.4305 / AISI 303 Piastra sensore: Vestamid (PA 12), conduttiva
Dimensioni	
A	20,7 mm
B	20 mm
C	60 mm
D	54 mm
Ø D4	42 mm
Ø D5	5,3 mm
H	60 mm / 70 mm / 80 mm / 90 mm / 100 mm , regolabile
L	25 mm

Data di edizione: 2020-06-30 Data di stampare: 2020-06-30 : 22:19:38_ita.pdf

Consultate "Note generali relative alle informazioni sui prodotti Pepperl+Fuchs".

Pepperl+Fuchs Group
www.pepperl-fuchs.com

USA: +1 330 486 0001
fa-info@us.pepperl-fuchs.com

Germania: +49 621 776 1111
fa-info@de.pepperl-fuchs.com

Singapore: +65 6779 9091
fa-info@sg.pepperl-fuchs.com




PF PEPPERL+FUCHS

Dati tecnici

M

5 mm

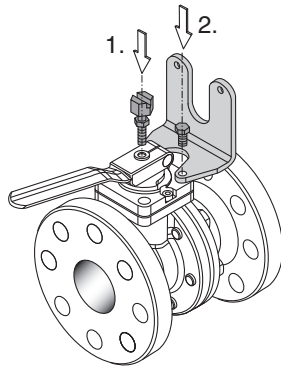
Componenti di sistema di corrispondenza

	BT32-F25-0	
	BT65A	Attuatore per la serie F31
	BT65X	Attuatore per la serie F31

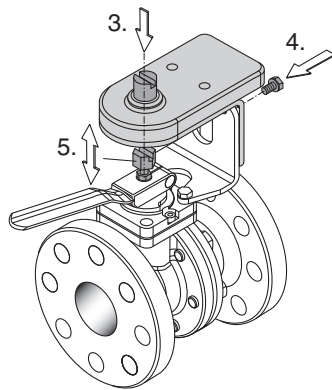
Montaggio

Istruzioni di montaggio

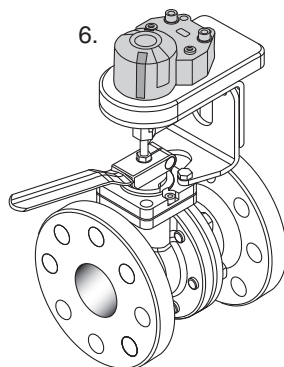
1. Ruotare il controdado in dotazione sul trascinatore. Avvitare quindi il trascinatore nel foro filettato centrale dell'attrezzatura manuale.
2. Montare l'elemento inferiore della staffa di montaggio sull'attrezzatura manuale.



3. Appoggiare l'elemento superiore della staffa di montaggio con la piastra sensore sull'elemento inferiore montato in precedenza. I fori consentono un adattamento approssimativo dell'altezza all'attrezzatura utilizzata.
4. Fissare l'elemento superiore all'elemento inferiore. A tale scopo utilizzare le viti in dotazione e le rosette.
5. Regolare in altezza il trascinatore di modo che l'albero nell'elemento superiore della staffa agganci il trascinatore. Fissare la posizione con il controdado.



6. Montare l'azionatore sull'albero e il doppio sensore sulla piastra sensore.



Effettuare infine una verifica visiva dell'intero gruppo ed una verifica di funzionamento del segnale di uscita.