

## Montážní sada MH-BT-F04-M6

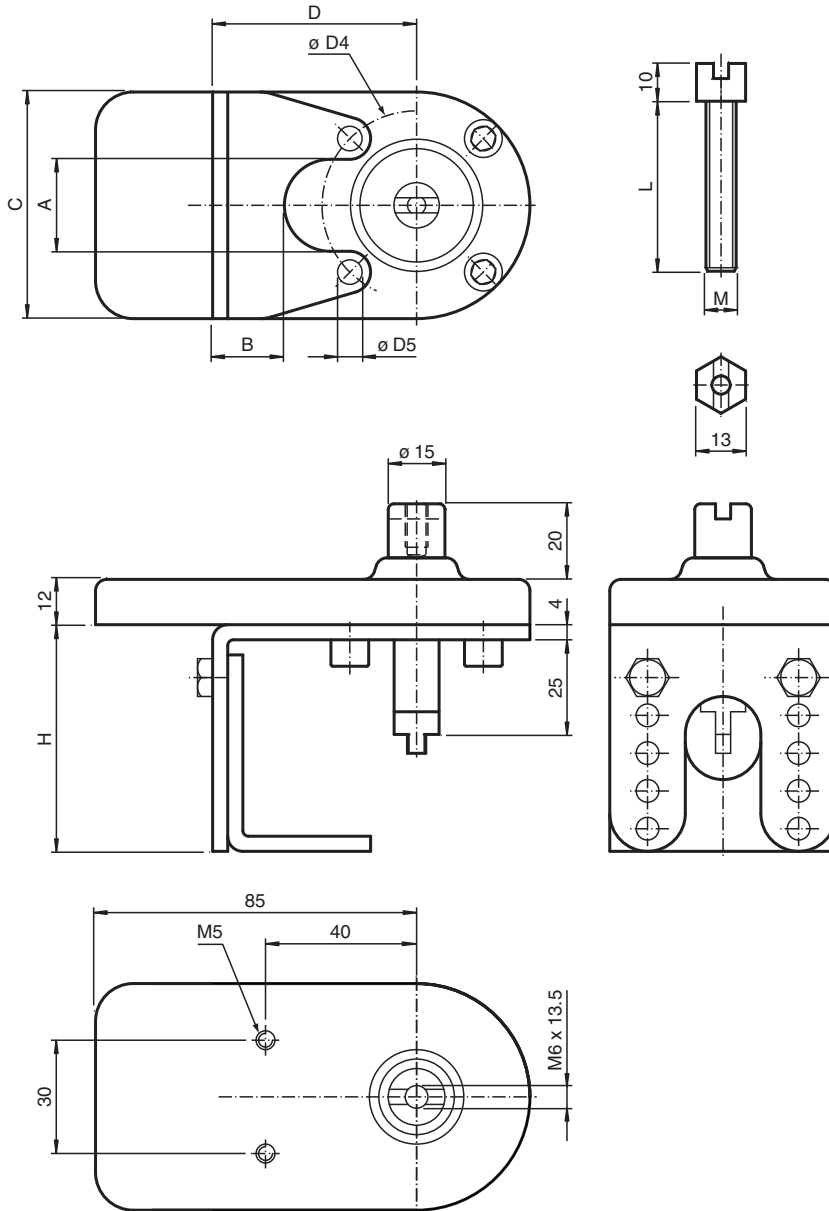
- Jednoduchá montáž
- Odpovídající normě
- S přestavitelnou výškou
- Seřiditelné prodloužení hřídele

Přestavitelný montážní set pro ručně ovládané armatury konstrukční velikosti F04 podle normy ISO5211-DIN3337

### Funkce

Montážní sada s destičkou přepínače pro montáž indukčních ventilových senzorů na ručně ovládané ventily podle normy ISO5211-DIN3337. Montážní sada obsahuje dvoudílnou montážní desku s destičkou přepínače, ovládací dřík a pojistnou matici.

**Rozměry**



**Technické údaje**

**Všeobecné specifikace**

Vhodná čidla a snímače

Dvojitá čidla, konstrukční řada - F25 se snímačem BT32...  
 Dvojitá čidla, konstrukční řada - F31 se snímačem BT65A  
 Dvojitá čidla, konstrukční řada - F31K se snímačem BT65A

**Mechanické specifikace**

Materiál

Montážní můstky a matice: Ušlechtilá ocel 1.4301  
 Unašeč a hřídel: Ušlechtilá ocel 1.4305 / AISI 303 (V2A)  
 Deska čidla: Vestamid (PA 12), vodivý

Rozměry

A	20,7 mm
B	20 mm
C	60 mm
D	54 mm
? D4	42 mm
? D5	5,3 mm
H	60 mm / 70 mm / 80 mm / 90 mm / 100 mm , nastavitelný
L	50 mm

Datum publikace: 2020-06-30 Datum vydání: 2020-06-30 : 221939\_cze.pdf

Viz část Všeobecné poznámky týkající se produktů společnosti Pepperl+Fuchs.

Pepperl+Fuchs Group  
 www.pepperl-fuchs.com

USA: +1 330 486 0001  
 fa-info@us.pepperl-fuchs.com

Německo: +49 621 776 1111  
 fa-info@de.pepperl-fuchs.com

Singapur: +65 6779 9091  
 fa-info@sg.pepperl-fuchs.com




**PF PEPPERL+FUCHS**

**Technické údaje**

M

6 mm

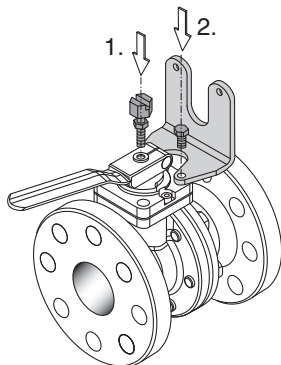
**Vhodné součásti systému**

	<b>BT32-F25-0</b>	
	<b>BT65A</b>	Ovládací prvek pro konstrukční řadu F31
	<b>BT65X</b>	Ovládací prvek pro konstrukční řadu F31

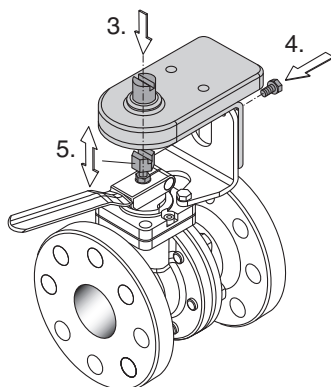
## Montáž

### Návod k montáži

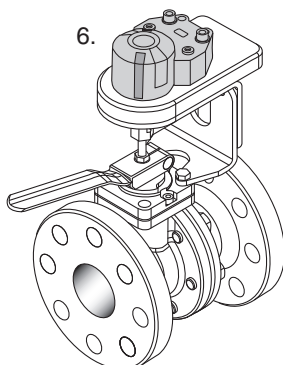
1. Našroubujte na unašeč dodanou kontramatku. Potom našroubujte unašeč na centrální závitový otvor ruční armatury.
2. Namontujte spodní díl montážního můstku na ruční armaturu.



3. Položte horní díl montážního můstku deskou čidla na dříve smontovaný spodní díl. Otvory umožňují provést hrubého nastavení výšky podle použité armatury.
4. Upevněte horní díl na spodní díl. Použijte dodané šrouby a podložky.
5. Nastavte výšku unašeče tak, aby hřídel zasahovala v horní části můstku do unašeče. Zajištěte tuto polohu kontramatkou.



6. Namontujte snímač na hřídel a snímač zdvojených vrstev na desku čidla.



Poté vizuálně zkontrolujte celou konstrukční skupinu a také funkci zpětného hlášení polohy.