

Montageset MH-BT-F05-M5

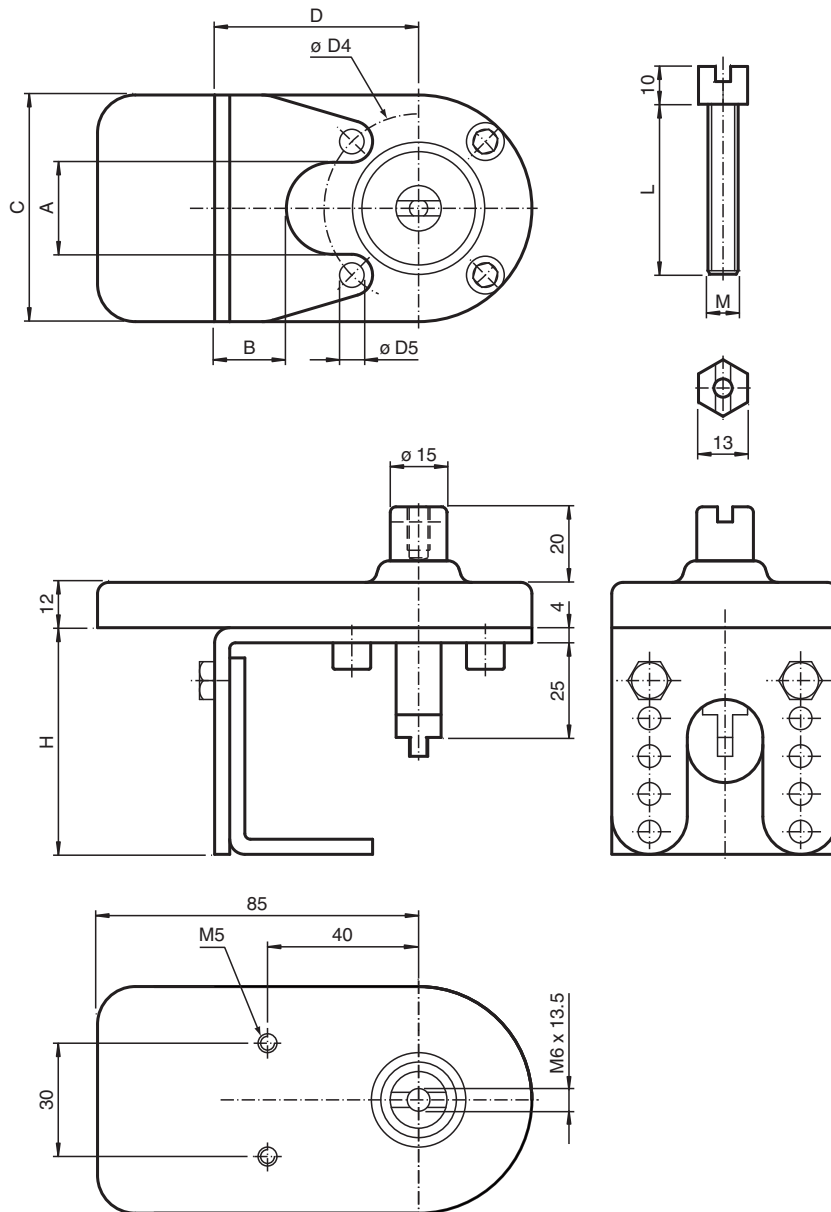
- Einfache Montage
- Normgerecht
- Höhenverstellbar
- Justierbare Wellenverlängerung

Verstellbares Montageset für handbetätigte Armaturen der Baugröße F05 nach ISO5211-DIN3337

Funktion

Montageset mit Endschalterplatte zur Montage von induktiven Doppelsensoren auf handbetätigten Armaturen gemäß ISO5211-DIN3337. Das Montageset besteht aus einer 2-teiligen Montagebrücke mit Endschalterplatte, einer Mitnehmerschraube und einer Kontermutter.

Abmessungen



Technische Daten

Allgemeine Daten

Geeignete Sensoren und Betätiger

Doppelsensoren, Baureihe -F25 mit Betätiger BT32...
 Doppelsensoren, Baureihe -F31 mit Betätiger BT65A
 Doppelsensoren, Baureihe -F31K mit Betätiger BT65A

Mechanische Daten

Material

Montagebrücke und Mutter: Edelstahl 1.4301
 Mitnehmer und Welle: Edelstahl 1.4305 / AISI 303 (V2A)
 Sensorplatte: Vestamid (PA 12), leitfähig

Abmessungen

A	24,36 mm
B	15 mm
C	60 mm
D	54 mm
Ø D4	50 mm
Ø D5	6,5 mm
H	60 mm / 70 mm / 80 mm / 90 mm / 100 mm , einstellbar
L	25 mm

Technische Daten

M

5 mm

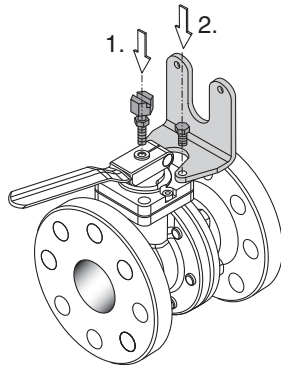
Passende Systemkomponenten

	BT32-F25-0	
	BT65A	Betätiger für Baureihe F31
	BT65X	Betätiger für Baureihe F31

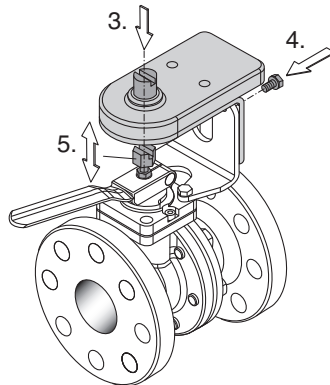
Montage

Montageanleitung

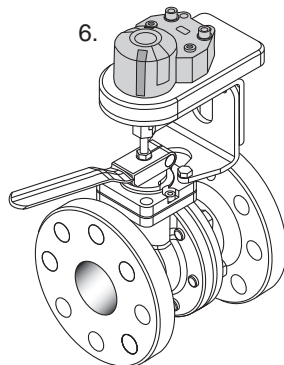
1. Drehen Sie die mitgelieferte Kontermutter auf den Mitnehmer. Schrauben Sie danach den Mitnehmer in die zentrale Gewindebohrung der Handarmatur.
2. Montieren Sie das Unterteil der Montagebrücke auf die Handarmatur.



3. Legen Sie das Oberteil der Montagebrücke mit der Sensorplatte am zuvor montierten Unterteil an. Die Bohrungen erlauben eine grobe Höhenanpassung an die verwendete Armatur.
4. Befestigen Sie das Oberteil am Unterteil. Verwenden Sie hierzu die beiliegenden Schrauben und die Fächerscheiben.
5. Justieren Sie den Mitnehmer in der Höhe so, dass die Welle im Oberteil der Brücke in den Mitnehmer greift. Fixieren Sie diese Position mit der Kontermutter.



6. Montieren Sie den Betätiger auf der Welle und den Doppelsensor auf der Sensorplatte.



Führen Sie abschließend eine Sichtprüfung der gesamten Baugruppe und eine Funktionsprüfung der Stellungsrückmeldung durch.