

## Conjunto de montagem

### MH-BT-F05-M6

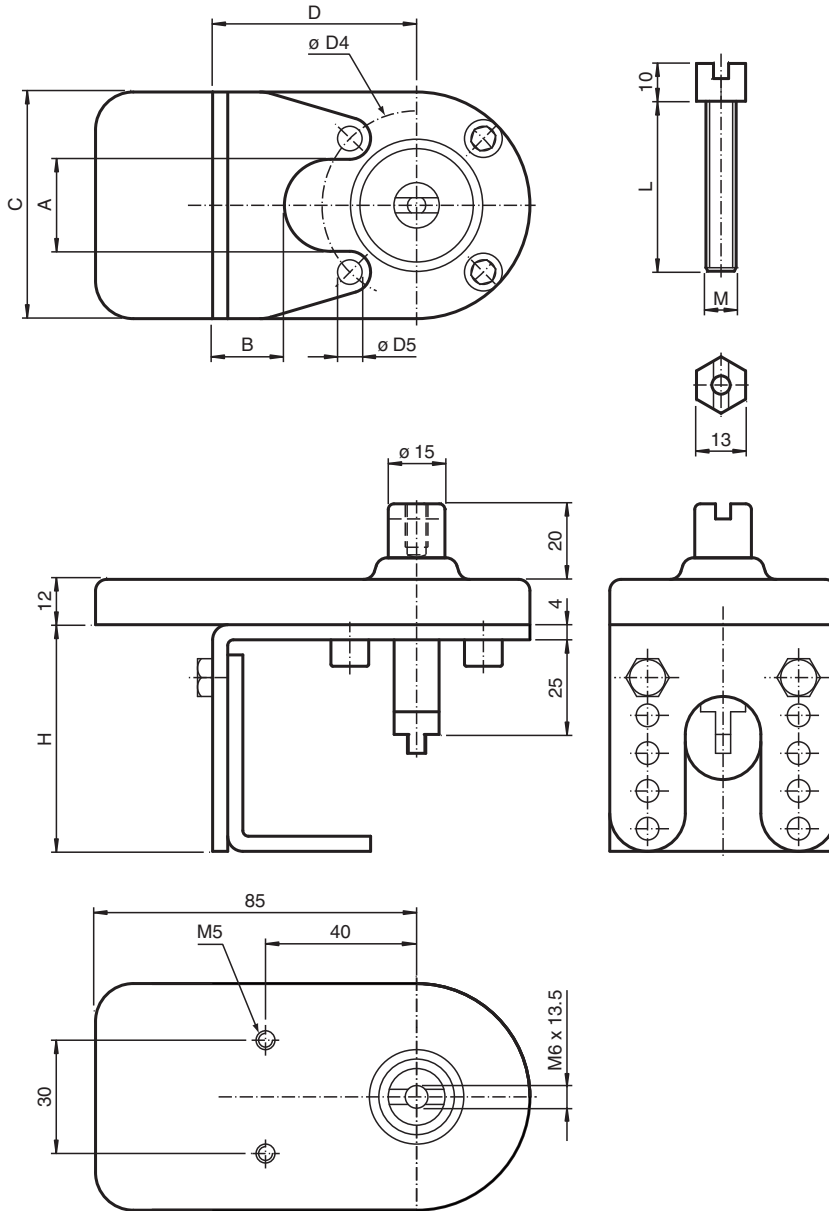
- Montagem fácil
- De acordo com as normas
- Ajustável em altura
- Prolongamento ajustável do eixo

Conjunto de montagem ajustável para painéis de instrumentos operados manualmente da dimensão F05 de acordo com ISO 5211-DIN 3337

## Função

Assembly set with switch plate for mounting of inductive valve sensors on manual operated valves acc. to ISO5211-DIN3337. The assembly set includes a 2-parts mounting bracket with switch plate, a driver stem and a lock nut.

Dimensões



Dados técnicos

Dados gerais

Sensores e acionamentos adequados

Sensores duplos, série -F25 com acionamento BT32  
 Sensores duplos, série -F31 com acionamento BT65A  
 Sensores duplos, série -F31K com acionamento BT65A

Dados mecânicos

Material

Ponte de montagem e porca: aço inoxidável 1.4301  
 Arrastador e eixo: aço inoxidável 1.4305 / AISI 303  
 Placa de sensores: Vestamid (PA 12), contador

Medições




|      |  |
|------|--|
| A    | 24,36 mm   |
| B    | 15 mm  |
| C    | 60 mm  |
| D    | 54 mm  |
| Ø D4 | 50 mm  |
| Ø D5 | 6,5 mm   |
| H    | 60 mm / 70 mm / 80 mm / 90 mm / 100 mm , ajustável |
| L    | 50 mm  |

Data de publicação: 2020-06-30 Data de emissão: 2020-06-30 : 221941\_por.pdf

**Dados técnicos**

|   |      |
|---|------|
| M | 6 mm |
|---|------|

**Componentes de sistema adequados**

|   |                   |                         |
|---|-------------------|-------------------------|
|  | <b>BT32-F25-0</b> |                         |
|  | <b>BT65A</b>      | Actuador para série F31 |
|  | <b>BT65X</b>      | Actuador para série F31 |

Data de publicação: 2020-06-30 Data de emissão: 2020-06-30 : 221941\_por.pdf

Consulte as "Notas Gerais sobre as informações de produto da Pepperl+Fuchs".

Grupo Pepperl+Fuchs  
www.pepperl-fuchs.com

EUA.: +1 330 486 0001  
fa-info@us.pepperl-fuchs.com

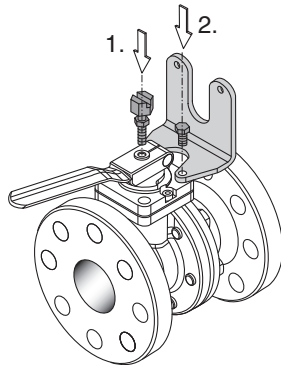
Alemanha: +49 621 776 1111  
fa-info@de.pepperl-fuchs.com

Singapura: +65 6779 9091  
fa-info@sg.pepperl-fuchs.com

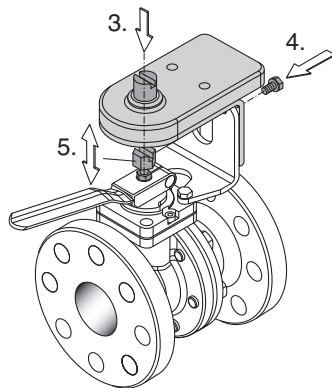
## Montagem

### Instruções de montagem

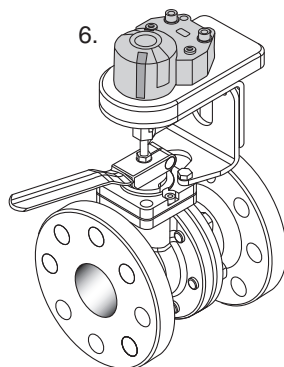
1. Enrosque a contraporca fornecida no arrastador. Em seguida, aparafuse o arrastador no furo roscado do manoredutor operado manualmente.
2. Monte a parte inferior da ponte de montagem no manoredutor operado manualmente.



3. Coloque a parte superior da ponte de montagem com a placa de sensores na parte inferior montada previamente. Os furos permitem um ajuste aproximado em altura ao manoredutor utilizado.
4. Fixe a parte superior na parte inferior. Para esse efeito, utilize os parafusos fornecidos e as arruelas de aperto dentadas.
5. Ajuste o arrastador em altura, de modo que o eixo engate no arrastador na parte superior da ponte. Fixe essa posição com a contraporca.



6. Monte o acionamento no eixo e o sensor duplo na placa de sensores.



Em seguida, efetue uma inspeção visual de todo o módulo e uma verificação de funcionamento do aviso de posição.