

## Montážní sada MH-BT-F07-M6

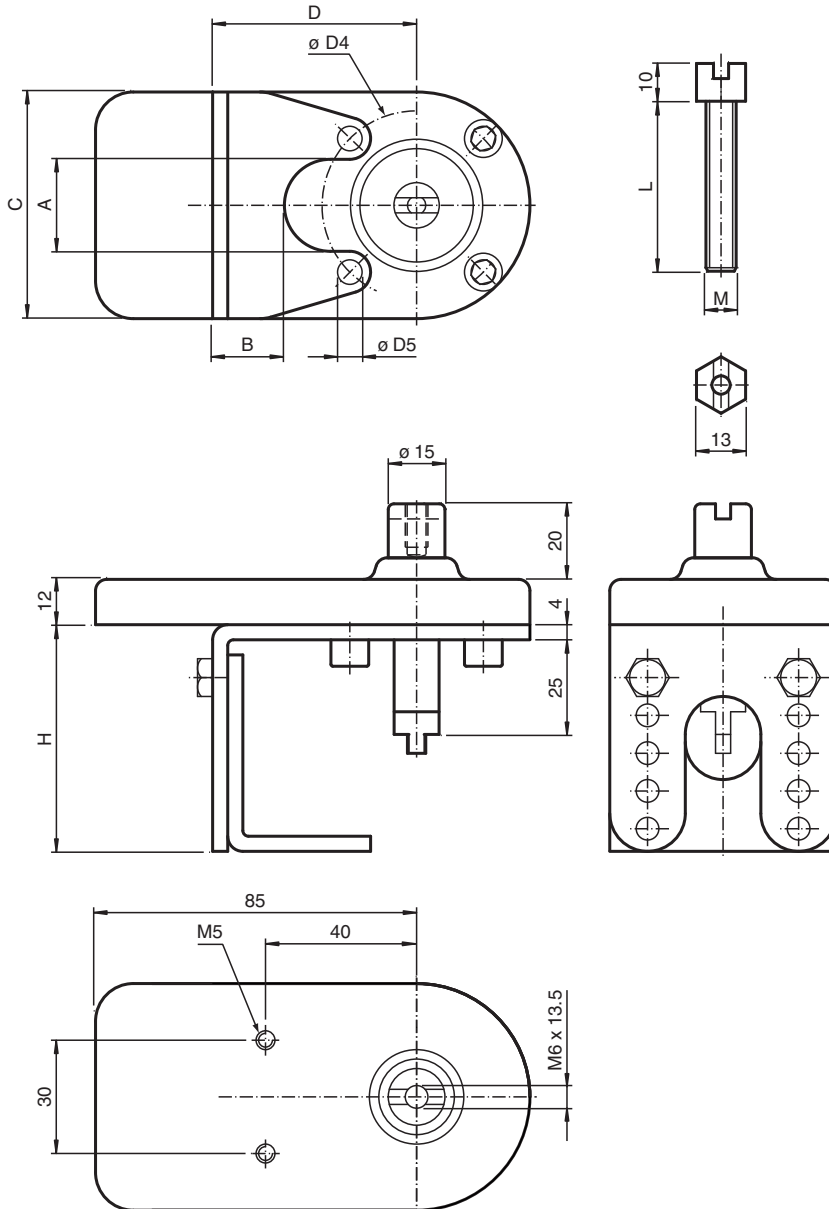
- Jednoduchá montáž
- Odpovídající normě
- S přestavitelnou výškou
- Seřiditelné prodloužení hřídele

Přestavitelný montážní set pro ručně ovládané armatury konstrukční velikosti F07 podle normy ISO5211-DIN3337

### Funkce

Montážní sada s destičkou přepínače pro montáž indukčních ventilových senzorů na ručně ovládané ventily podle normy ISO5211-DIN3337. Montážní sada obsahuje dvoudílnou montážní desku s destičkou přepínače, ovládací dřík a pojistnou matici.

**Rozměry**



**Technické údaje**

<b>Všeobecné specifikace</b>	
Vhodná čidla a snímače	Dvojité čidla, konstrukční řada - F25 se snímačem BT32... Dvojité čidla, konstrukční řada - F31 se snímačem BT65A Dvojité čidla, konstrukční řada - F31K se snímačem BT65A
<b>Mechanické specifikace</b>	
Materiál	Montážní můstky a matice: Ušlechtilá ocel 1.4301 Unašeč a hřídel: Ušlechtilá ocel 1.4305 / AISI 303 (V2A) Deska čidla: Vestamid (PA 12), vodivý
Rozměry	
A	34,5 mm
B	15 mm
C	64,5 mm
D	54 mm
? D4	70 mm
? D5	8,5 mm
H	60 mm / 70 mm / 80 mm / 90 mm / 100 mm , nastavitelný
L	50 mm




Datum publikace: 2020-06-30 Datum vydání: 2020-06-30 : 221943\_cze.pdf

## Technické údaje

M

6 mm

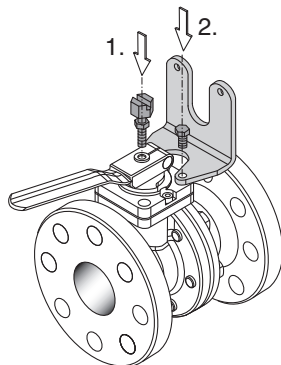
## Vhodné součásti systému

	<b>BT32-F25-0</b>	
	<b>BT65A</b>	Ovládací prvek pro konstrukční řadu F31
	<b>BT65X</b>	Ovládací prvek pro konstrukční řadu F31

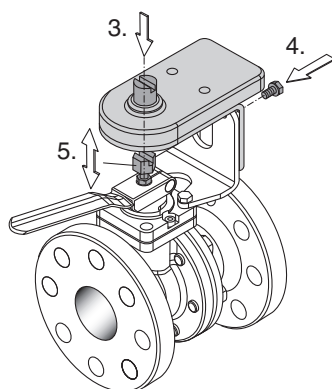
## Montáž

### Návod k montáži

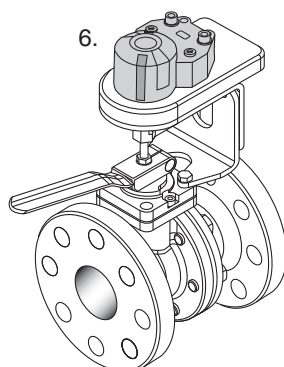
1. Našroubujte na unašeč dodanou kontramatku. Potom našroubujte unašeč na centrální závitový otvor ruční armatury.
2. Namontujte spodní díl montážního můstku na ruční armaturu.



3. Položte horní díl montážního můstku deskou čidla na dříve smontovaný spodní díl. Otvory umožňují provést hrubého nastavení výšky podle použité armatury.
4. Upevněte horní díl na spodní díl. Použijte dodané šrouby a podložky.
5. Nastavte výšku unašeče tak, aby hřídel zasahovala v horní části můstku do unašeče. Zajištěte tuto polohu kontramatkou.



6. Namontujte snímač na hřídel a snímač zdvojených vrstev na desku čidla.



Poté vizuálně zkontrolujte celou konstrukční skupinu a také funkci zpětného hlášení polohy.