

Set de montaje MH-BT-F10-M8

- Montaje sencillo
- Según norma
- Regulable en altura
- Prolongación de eje ajustable

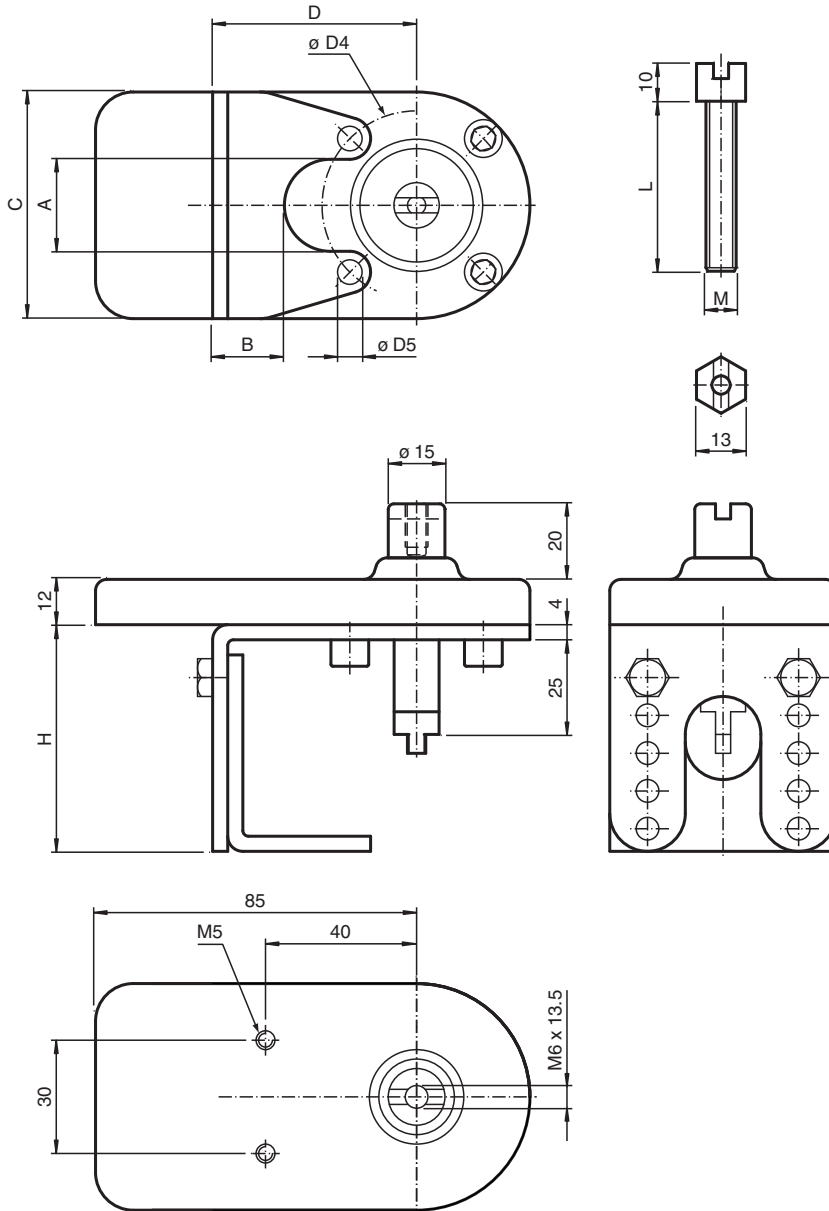
Juego de montaje regulable para válvulas de accionamiento manual tamaño F10 según ISO5211-DIN3337

Función

Conjunto de montaje con placa de conmutación para el montaje de sensores de válvula inductiva en válvulas manuales según ISO5211-DIN3337.

El conjunto de montaje incluye un soporte de montaje de dos 2 piezas con placa conmutación, un vástago de driver y una contratuerca.

Dimensiones



Datos técnicos

Datos generales

Sensores y actuadores adecuados

Sensores dobles, serie -F25 con accionador BT32...
 Sensores dobles, serie -F31 con accionador BT65A
 Sensores dobles, serie -F31K con accionador BT65A

Datos mecánicos

Material

Puente de montaje y tuerca: Acero inoxidable 1.4301
 Empujador y eje: Acero inoxidable 1.4305 / AISI 303
 Placa sensora: Vestamid (PA 12), conductora

Dimensiones




A	52,12 mm
B	15 mm
C	93 mm
D	74 mm
$\varnothing D4$	102 mm
$\varnothing D5$	11 mm
H	80 mm / 90 mm / 100 mm / 110 mm / 120 mm , ajustable
L	45 mm

Datos técnicos

M

8 mm

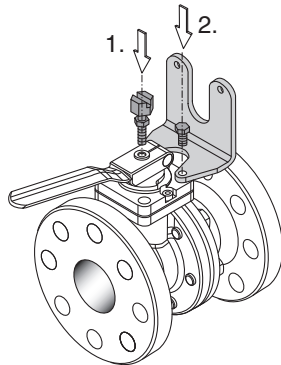
Componentes del sistema adecuados

	BT32-F25-0	
	BT65A	Actuador para la serie F31
	BT65X	Actuador para la serie F31

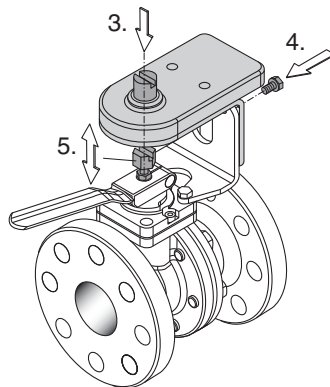
Montaje

Instrucciones de montaje

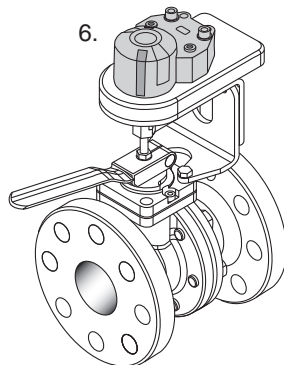
1. Enrosque la contratuerca suministrada en el elemento de arrastre. Atornille a continuación el elemento de arrastre en el taladro roscado central de la válvula manual.
2. Monte la pieza inferior del puente de montaje en la válvula manual.



3. Coloque la pieza superior del puente de montaje con la placa de sensor en la pieza inferior montada anteriormente. Los taladros permiten una adaptación en altura aproximada a la válvula utilizada.
4. Fije la pieza superior a la pieza inferior. Utilice para ello los tornillos suministrados y las arandelas de frenado dentellado.
5. Ajuste el elemento de arrastre en altura de tal manera que el eje de la pieza superior del puente agarre en el elemento de arrastre. Fije esta posición con la contratuerca.



6. Monte el accionador en el eje y el sensor doble en la placa de sensor.



Realice finalmente una comprobación visual de todo el grupo y una verificación del funcionamiento del indicador de posición.