

Montageset MH-BT-F10-M12

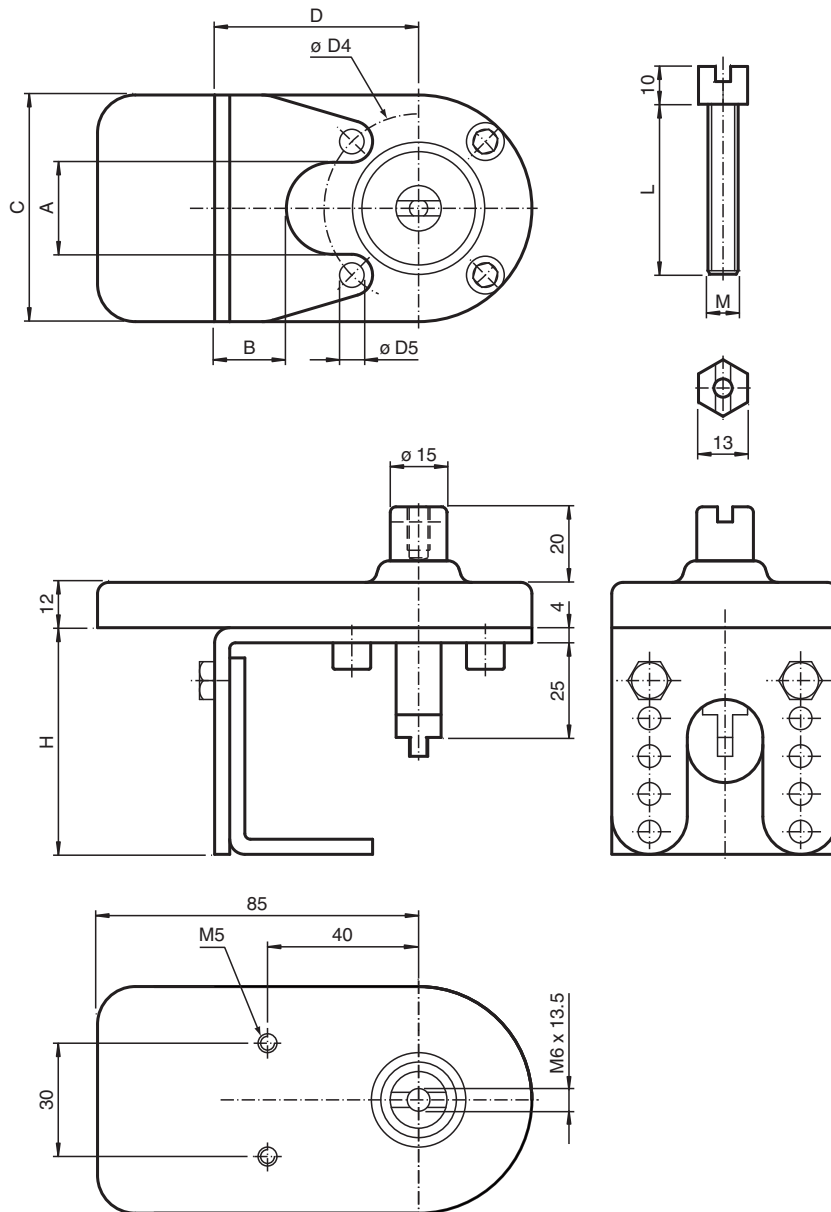
- Einfache Montage
- Normgerecht
- Höhenverstellbar
- Justierbare Wellenverlängerung

Verstellbares Montageset für handbetätigte Armaturen der Baugröße F10 nach ISO5211-DIN3337

Funktion

Montageset mit Endschalterplatte zur Montage von induktiven Doppelsensoren auf handbetätigten Armaturen gemäß ISO5211-DIN3337. Das Montageset besteht aus einer 2-teiligen Montagebrücke mit Endschalterplatte, einer Mitnehmerschraube und einer Kontermutter.

Abmessungen



Technische Daten

Allgemeine Daten

Geeignete Sensoren und Betätiger

Doppelsensoren, Baureihe -F25 mit Betätiger BT32...
 Doppelsensoren, Baureihe -F31 mit Betätiger BT65A
 Doppelsensoren, Baureihe -F31K mit Betätiger BT65A

Mechanische Daten

Material

Montagebrücke und Mutter: Edelstahl 1.4301
 Mitnehmer und Welle: Edelstahl 1.4305 / AISI 303 (V2A)
 Sensorplatte: Vestamid (PA 12), leitfähig

Abmessungen

| | |
|------|--|
| A | 52,12 mm |
| B | 15 mm |
| C | 93 mm |
| D | 74 mm |
| Ø D4 | 102 mm |
| Ø D5 | 11 mm |
| H | 80 mm / 90 mm / 100 mm / 110 mm / 120 mm , einstellbar |
| L | 50 mm |

Veröffentlichungsdatum: 2020-06-30 Ausgabedatum: 2020-06-30 Dateiname: 221947_ger.pdf

Beachten Sie „Allgemeine Hinweise zu Pepperl+Fuchs-Produktinformationen“.

Pepperl+Fuchs-Gruppe
 www.pepperl-fuchs.com

USA: +1 330 486 0001
 fa-info@us.pepperl-fuchs.com

Deutschland: +49 621 776 1111
 fa-info@de.pepperl-fuchs.com

Singapur: +65 6779 9091
 fa-info@sg.pepperl-fuchs.com

 PEPPERL+FUCHS

Technische Daten

M

12 mm

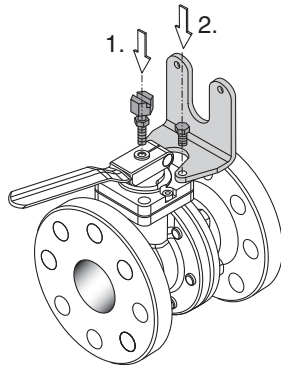
Passende Systemkomponenten

| | | |
|---|-------------------|----------------------------|
|  | BT32-F25-0 | |
|  | BT65A | Betätiger für Baureihe F31 |
|  | BT65X | Betätiger für Baureihe F31 |

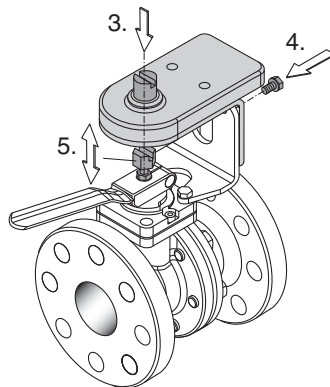
Montage

Montageanleitung

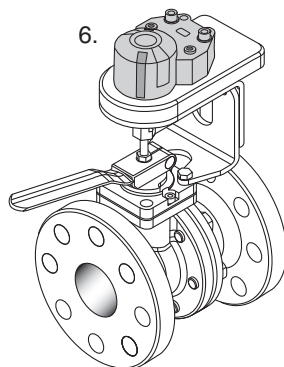
1. Drehen Sie die mitgelieferte Kontermutter auf den Mitnehmer. Schrauben Sie danach den Mitnehmer in die zentrale Gewindebohrung der Handarmatur.
2. Montieren Sie das Unterteil der Montagebrücke auf die Handarmatur.



3. Legen Sie das Oberteil der Montagebrücke mit der Sensorplatte am zuvor montierten Unterteil an. Die Bohrungen erlauben eine grobe Höhenanpassung an die verwendete Armatur.
4. Befestigen Sie das Oberteil am Unterteil. Verwenden Sie hierzu die beiliegenden Schrauben und die Fächerscheiben.
5. Justieren Sie den Mitnehmer in der Höhe so, dass die Welle im Oberteil der Brücke in den Mitnehmer greift. Fixieren Sie diese Position mit der Kontermutter.



6. Montieren Sie den Betätiger auf der Welle und den Doppelsensor auf der Sensorplatte.



Führen Sie abschließend eine Sichtprüfung der gesamten Baugruppe und eine Funktionsprüfung der Stellungsrückmeldung durch.