

Conjunto de montagem

MH-BT-F10-M12

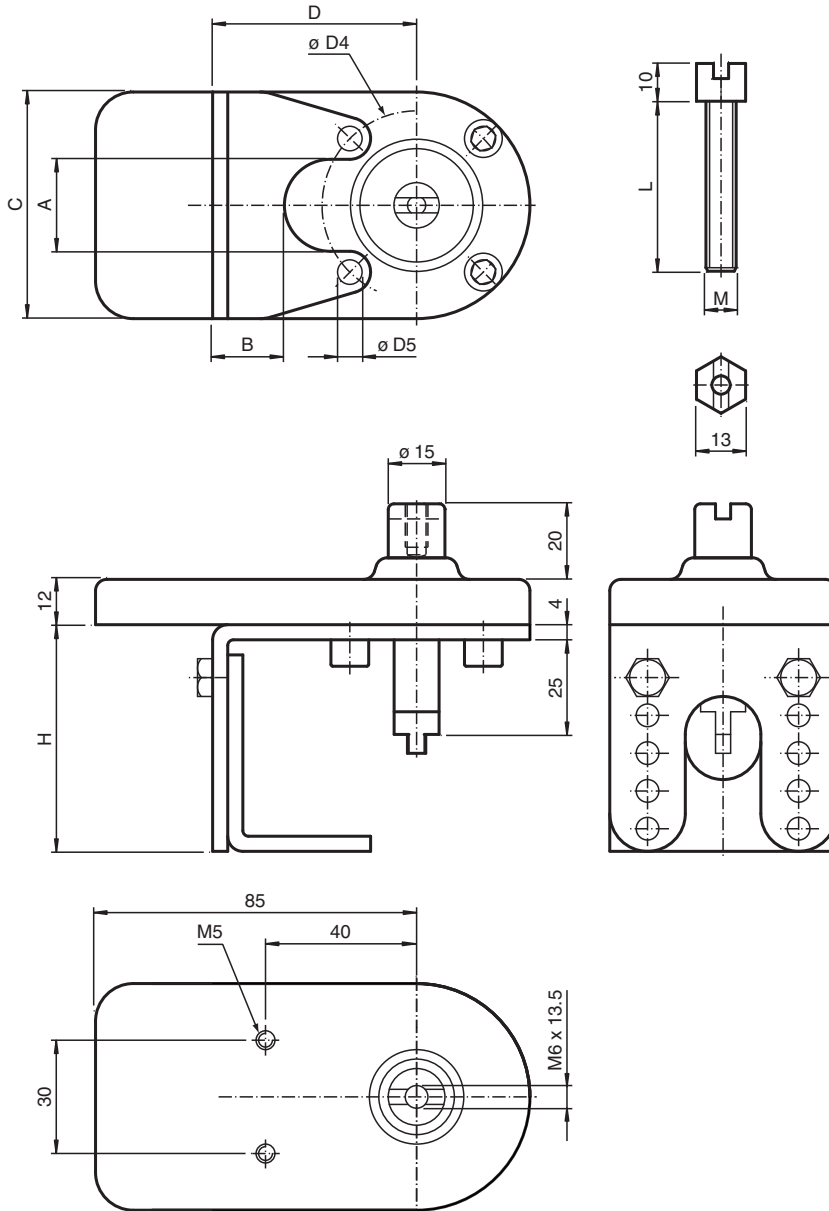
- Montagem fácil
- De acordo com as normas
- Ajustável em altura
- Prolongamento ajustável do eixo

Conjunto de montagem ajustável para painéis de instrumentos operados manualmente da dimensão F10 de acordo com ISO 5211-DIN 3337

Função

Assembly set with switch plate for mounting of inductive valve sensors on manual operated valves acc. to ISO5211-DIN3337. The assembly set includes a 2-parts mounting bracket with switch plate, a driver stem and a lock nut.

Dimensões



Dados técnicos

Dados gerais

Sensores e acionamentos adequados

Sensores duplos, série -F25 com acionamento BT32
 Sensores duplos, série -F31 com acionamento BT65A
 Sensores duplos, série -F31K com acionamento BT65A

Dados mecânicos

Material

Ponte de montagem e porca: aço inoxidável 1.4301
 Arrastador e eixo: aço inoxidável 1.4305 / AISI 303
 Placa de sensores: Vestamid (PA 12), contador

Medições




A	52,12 mm
B	15 mm
C	93 mm
D	74 mm
Ø D4	102 mm
Ø D5	11 mm
H	80 mm / 90 mm / 100 mm / 110 mm / 120 mm , ajustável
L	50 mm

Data de publicação: 2020-06-30 Data de emissão: 2020-06-30 : 221947_por.pdf

Dados técnicos

M	12 mm
---	-------

Componentes de sistema adequados

	BT32-F25-0	
	BT65A	Actuador para série F31
	BT65X	Actuador para série F31

Data de publicação: 2020-06-30 Data de emissão: 2020-06-30 : 221947_por.pdf

Consulte as "Notas Gerais sobre as informações de produto da Pepperl+Fuchs".

Grupo Pepperl+Fuchs
www.pepperl-fuchs.com

EUA.: +1 330 486 0001
fa-info@us.pepperl-fuchs.com

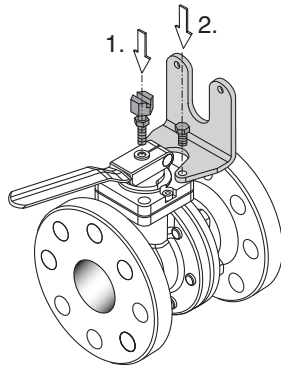
Alemanha: +49 621 776 1111
fa-info@de.pepperl-fuchs.com

Singapura: +65 6779 9091
fa-info@sg.pepperl-fuchs.com

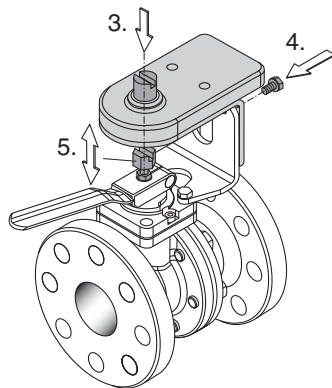
Montagem

Instruções de montagem

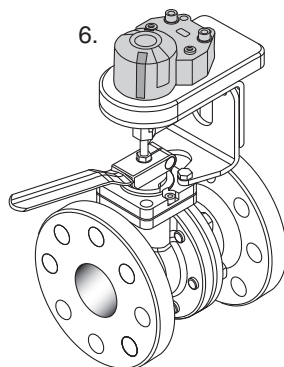
1. Enrosque a contraporca fornecida no arrastador. Em seguida, aparafuse o arrastador no furo roscado do manoredutor operado manualmente.
2. Monte a parte inferior da ponte de montagem no manoredutor operado manualmente.



3. Coloque a parte superior da ponte de montagem com a placa de sensores na parte inferior montada previamente. Os furos permitem um ajuste aproximado em altura ao manoredutor utilizado.
4. Fixe a parte superior na parte inferior. Para esse efeito, utilize os parafusos fornecidos e as arruelas de aperto dentadas.
5. Ajuste o arrastador em altura, de modo que o eixo engate no arrastador na parte superior da ponte. Fixe essa posição com a contraporca.



6. Monte o acionamento no eixo e o sensor duplo na placa de sensores.



Em seguida, efetue uma inspeção visual de todo o módulo e uma verificação de funcionamento do aviso de posição.