

# Câble de raccordement

## V1-W-A2-2M-PUR-V1-G

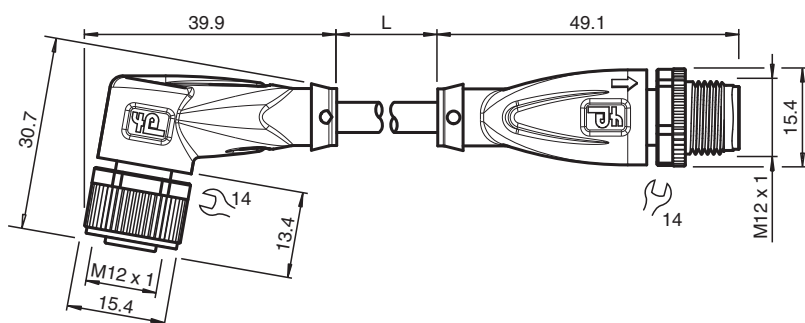


- LED incorporée pour la visualisation de l'état de service et de commutation
- Indice de protection IP68 / IP69
- Résistant aux microbes et à l'hydrolyse
- Non halogéné
- La conception spécifique empêche le desserrage et les installations imprécises

Cordon fiche coudée M12 à codage A, LED 4 broches, vers prise droite M12 à codage A, 4 broches, câble PUR gris



### Dimensions



### Données techniques

#### Caractéristiques générales

Connecteur 1	
Raccordement	Connecteur femelle
Forme constructive	M12
Style	coudé
Verrouillage	connexion à vis
nombre de pôles	4
Codage	Codé A
Connecteur 2	
Raccordement	Connecteur mâle
Forme constructive	M12
Style	droit
Verrouillage	connexion à vis
nombre de pôles	4
Codage	Codé A
Éléments de visualisation/réglage	
LED verte	indication de fonctionnement
LED jaune	visualisation de l'état de commutation broche 4
Caractéristiques électriques	
Tension d'emploi	$U_B$ max. 24 V CC -20 % / +25 %
Courant d'emploi	$I_B$ max. 4 A

Date de publication: 2024-02-19 Date d'édition: 2024-02-19 : 222239\_fra.pdf

Reportez-vous aux « Remarques générales sur les informations produit de Pepperl+Fuchs ».

Groupe Pepperl+Fuchs  
www.pepperl-fuchs.com

États-Unis : +1 330 486 0001  
fa-info@us.pepperl-fuchs.com

Allemagne : +49 621 776 1111  
fa-info@de.pepperl-fuchs.com

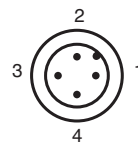
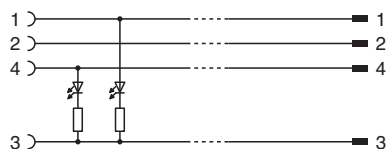
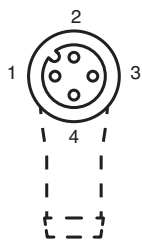
Singapour : +65 6779 9091  
fa-info@sg.pepperl-fuchs.com

PEPPERL+FUCHS

## Données techniques

<b>Conformité</b>		
Degré de protection		EN 60529
connecteurs multibroches		connecteur M12 x 1 : IEC 61076-2-101
Sans halogène		IEC 60754-1
<b>Conditions environnementales</b>		
Température ambiante		
Connecteur		-40 ... 90 °C (-40 ... 194 °F)
Câble, fixe		-40 ... 80 °C (-40 ... 176 °F)
Câble, flexible		-25 ... 80 °C (-13 ... 176 °F)
Degré de pollution		3
<b>Caractéristiques mécaniques</b>		
Connecteur		
Couple de serrage		0,6 Nm
Protection contre le desserrage		disponible
Installation avec outil		moletage droit et écrou hexagonal SW = 14 mm
Cycles d'insertion-extraction		min. 100
Degré de protection		IP68 / IP69
Câble		selon la norme CEI/EN 60228 (DIN VDE 0295) classe 5
Diamètre d'enveloppe		4,8 mm
rayon de courbure		> 10 x diamètre de la ligne, mobile > 8 x diamètre de la ligne, fixe
Force de dénudage des gaines		max. 60 N / 500 mm
Couleur de la gaine		gris (similaire à RAL 7001)
Nombre de composants		4
Section des fils		0,34 mm <sup>2</sup>
Couleur des noyaux		Noyau 1: marron Noyau 2: blanche Noyau 3: bleu Noyau 4: noir
Construction du noyau		19 x 0,15 mm Ø
Longueur	L	2 m
Code de câble		Li 9Y 11YM 4 x 0,34
<b>Compatibilité de la chaîne de halage</b>		
Cycles de la chaîne de halage		max. 50 / jour
vitesse de mouvements		max. 0,3 m/s
<b>Matériau</b>		
Sans halogène		oui
Connecteur		
Connexion à vis		Zinc moulé sous pression, nickelé
Poignée		TPU, transparent/noir
joint d'étanchéité		FKM
surface de contact		plaqué or (Au)
inflammabilité		V-2
Câble		
enveloppe		PUR à base de polyether
isolation de fil		PP
Résistance aux produits chimiques		bien
Résistance microbienne		oui
Résistance à l'hydrolyse		oui

Connexion



Date de publication: 2024-02-19 Date d'édition: 2024-02-19 : 222239\_fra.pdf

Reportez-vous aux « Remarques générales sur les informations produit de Pepperl+Fuchs ».

Groupe Pepperl+Fuchs  
www.pepperl-fuchs.com

États-Unis : +1 330 486 0001  
fa-info@us.pepperl-fuchs.com

Allemagne : +49 621 776 1111  
fa-info@de.pepperl-fuchs.com

Singapour : +65 6779 9091  
fa-info@sg.pepperl-fuchs.com