



Module analogique AS-Interface

VBA-2E-G11-I/U/PT100-F

- Jack d'adressage
- Affichage des fonctions pour bus, alimentation capteur interne et externe, entrées
- Alimentation des entrées depuis AS-Interface ou tension auxiliaire
- Degré de protection IP68 / IP69K
- Précision $\pm 0,1 \%$
- Protection intégrée
- Contrôle d'entrée par voie
- Entrées de courant, de tension et du détecteur de température Pt100

Module analogique G11, 2 entrées analogiques



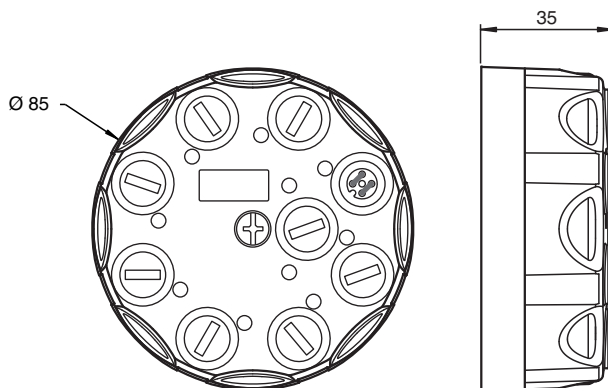
Fonction

Le module analogique VBA-2E-G11-I/U/PT100-* dispose de deux entrées analogiques qui peuvent être l'entrée de courant (4 à 20 mA), la tension d'entrée (0 à 10 V) ou l'entrée du thermomètre à résistance (-200 à 850 °C). L'alimentation des générateurs de valeur de mesure s'effectue en fonction de la position du commutateur coulissant interne, par le biais d'AS-Interface ou d'une tension auxiliaire. L'alimentation en entrée choisie est indiquée par la LED INT/EXT. La conversion des valeurs mesurées et le transfert de données sont assurés de façon asynchrone conformément au profil AS-Interface 7.3. La résolution des valeurs analogiques est de 16 bits avec une plage de valeurs de 4 000 à 20 000 (entrée de courant), 0 à 10 000 (entrée de tension) et -200 °C à 850 °C (entrée de thermomètre à résistance). L'interférence de réseau peut être éliminée par l'intégration d'un filtre configurable (50 Hz/60 Hz) au sein du convertisseur A/D.

Remarque :

La fonction « Défaut périphérique » permet également de signaler les surcharges d'alimentation interne en entrée au maître AS-Interface. Les communications par le biais d'AS-Interface se poursuivent.

Dimensions



Données techniques

Caractéristiques générales	
Type de nœud	Nœud standard
Spécification AS-Interface	V3.0
Spécification de la passerelle	\geq V2.1
profil	S-7.3.D
Code IO	7
Code ID	3

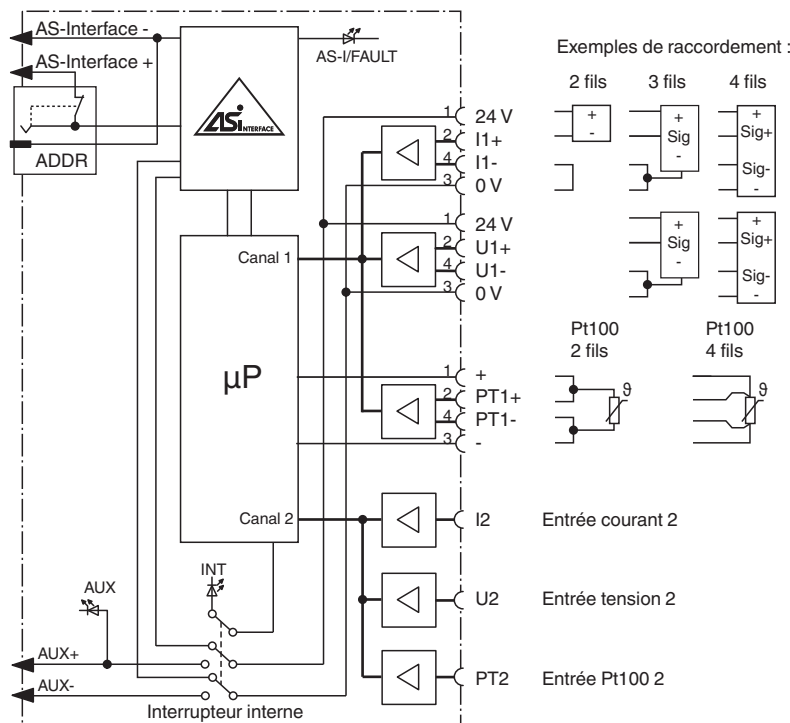
Données techniques

Code ID1	F
Code ID2	D
numéro de fichier UL	E223772
Éléments de visualisation/réglage	
LED AS-i/FAULT	Affichage d'état ; LED multicolore Verte : fonctionnement normal Rouge : erreur de communication Jaune/rouge clignotante : adresse 0 Verte/rouge, clignotante : erreur périphérique
LED ANALOG	état du signal d'entrée ; LED de couleur jaune éteinte : inactif allumée : signal dans la plage de mesure clignotante : signal en dehors de la plage de mesure
LED AUX	tension auxiliaire ext. U_{AUX} ; LED double verte/rouge verte : tension OK rouge : tension à polarité inversée
LED INT/EXT	affichage d'état, alimentation en entrée ; LED de couleur verte vert : alimentation en entrée en provenance d'AS-Interface éteinte : alimentation en entrée en provenance de l'alimentation auxiliaire
Caractéristiques électriques	
tension auxiliaire (sortie)	U_{AUX} 20 ... 30 V DC PELV
Tension assignée d'emploi	U_e 26,5 ... 31,6 V d'AS-Interface
Courant assigné d'emploi	I_e ≤ 60 mA (sans détecteurs) / max. 200 mA
Classe de protection	III
Protection contre les surtensions	U_{AUX} , U_e : catégorie de surtension III, alimentations en tension à séparation sûre (PELV)
Entrée	
nombre/type	2 entrées analogiques Courant : 0 ... 20 mA/4 ... 20 mA Tension : 0 ... 10 V Pt100 : -200 ... 850 °C
Alimentation	en provenance d'AS-Interface (commutateur en position INT, paramètres par défaut) ou tension auxiliaire U_{EXT} (commutateur en position EXT)
intensité de courant maximal admissible	≤ 140 mA de AS-Interface ; résistant aux surcharges et aux courts-circuits ≤ 600 mA provenant de la tension auxiliaire externe U_{AUX} , résistant aux surcharges et aux courts-circuits
Résistance d'entrée	entrée courant : max. 70 Ω entrée tension : 100 kΩ
Courant de mesure	pour Pt100 : env. 1 mA
Précision	Tension/intensité : 0,1 % de la valeur accumulée Pt100 : 0,1 % de la température indiquée [°C] + 0,3 °C
Résolution	16 bit / 1 μA (entrée de courant) ou 16 bit / 1 mV (entrée de tension) ou 16 bit / 0,1 °C (entrée de température)
Influence de la température	Tension/intensité : 20 ppm/K Pt100 : (10 ppm de la température indiquée [°C] + 0,003 °C)/K
Conformité aux directives	
Compatibilité électromagnétique	
Directive CEM selon 2014/30/EU	EN 62026-2:2013
Conformité aux normes	
Degré de protection	EN 60529:2000
norme de bus de terrain	EN 62026-2:2013
Entrée	EN 61131-2:2007
Emission d'interférence	EN 61000-6-4:2007
AS-Interface	EN 62026-2:2013
Immunité	EN 61000-6-2:2005, EN 61326-1:2006, EN 62026-2:2013
Conditions environnementales	
Température ambiante	-25 ... 70 °C (-13 ... 158 °F)
Température de stockage	-25 ... 85 °C (-13 ... 185 °F)
Humidité rel. de l'air	85 % , sans condensation
Environnement	Pour utilisation intérieure uniquement
Hauteur d'utilisation	≤ 2000 m au-delà de NMM

Données techniques

Degré de pollution	3
Caractéristiques mécaniques	
Degré de protection	IP68 / IP69K
Raccordement	AS-Interface/U _{AUX} : méthode de perçage de câble, câble plat de couleur jaune/câble plat de couleur noire Entrées : connecteurs femelles M12
Matériau	
Boîtier	PBT PC
vis de fixation	Acier inox 1.4305 / AISI 303
Masse	200 g
Couple de serrage des vis de boîtier	1,8 Nm
Presse-étoupe de vis de fixation	0,4 Nm
Fixation	platine de montage

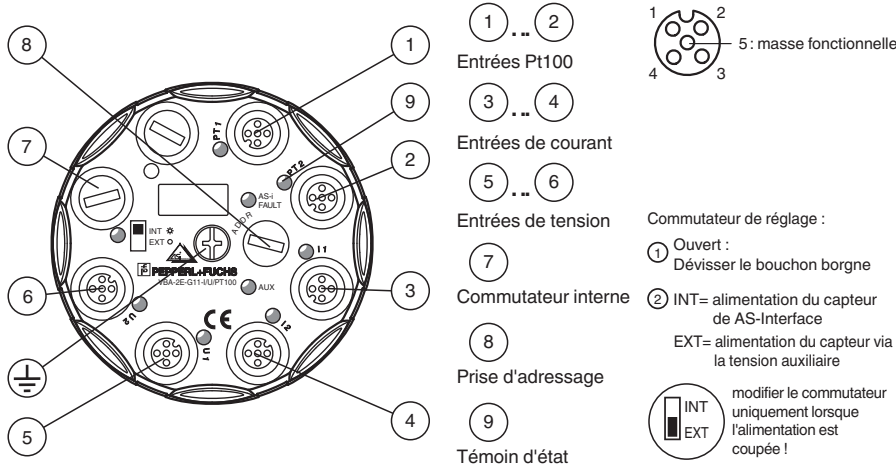
Connexion



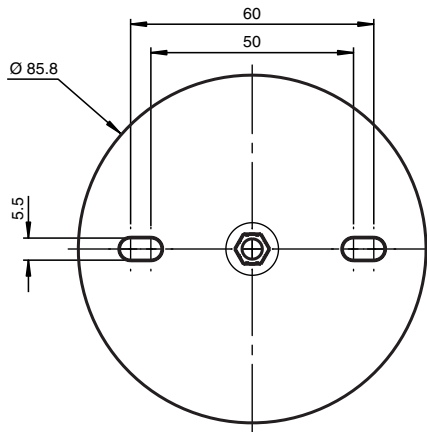
Connexion

Ne raccordez pas les entrées et les sorties alimentées par AS-Interface ou une alimentation auxiliaire via le boîtier de raccordement à des circuits d'alimentation et de signal à potentiels externes.
Raccorder les détecteurs au moyen du câble blindé.

Assemblage



Montage



Visser le dispositif sur une surface de montage plane à l'aide de deux vis de fixation M4.
 La masse fonctionnelle des connecteurs ronds M12 est raccordée à l'insert métallique présent dans le socle par le biais de la vis centrale serrée.
 Cet insert métallique peut être connecté à une masse fonctionnelle par le biais des vis de montage afin d'améliorer la CEM.
 Les vis de montage ne sont pas fournies.
 Installer un bouchon sur les connexions inutilisées pour préserver la catégorie de protection.

Mise en service

Coupage de la 2e voie

À la livraison du produit, le PT2 d'entrée PT100 est connecté de façon à couper la voie 2. Retirer la connexion pour pouvoir utiliser les voies 1 et 2.

Programmation

Bits de données

(fonction via AS-Interface)
 Le transfert de la valeur de données est basé sur le profil AS-Interface 7.3.

Bits de paramètre






(programmables via AS-Interface)

Bit de paramètre	Fonction
P0	Filtre 50/60 Hz P0=0 désactivé P0=1 activé
P1	Projection du deuxième canal P1=0 le canal 2 n'est pas projeté P1=1 le canal 2 est projeté
P2	Indication de l'erreur périphérique par dépassement de la plage de mesure P2=0 aucune erreur périphérique signalée P2=1 erreur périphérique signalée
P3	P3=0 les deux canaux en mode courant et sans reconnaissance de rupture de câble P3=1 mode de fonctionnement normal

Date de publication: 2023-03-31 Date d'édition: 2023-03-31 : 222331_fra.pdf

Reportez-vous aux « Remarques générales sur les informations produit de Pepperl+Fuchs ».

Accessoires

	VAZ-V1-B3	Bouchon borgne pour connecteurs femelles M12
	VBP-HH1-V3.0-KIT	Appareil portatif Interface AS avec accessoires
	VAZ-PK-1,5M-V1-G	Câble d'adaptateur du module vers la console de programmation portable
	V1-G-42-0,3M-PUR-ABG-V1-W-Y	Câble de liaison, M12 à M12, câble PUR, 4 broches, ponté, blindé
	V1-G-0,3M-PUR-ABG-V1-W-Y	Câble de liaison, M12 à M12, câble PUR, 4 broches, ponté, blindé