

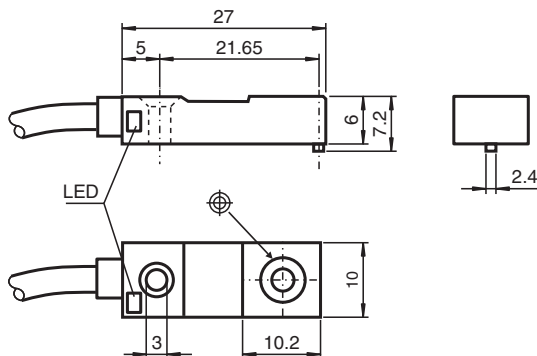


Givare, induktiv NBB2-F29-E3

- Bas serie
- 2 mm i plan
- 3-trådig DC



Mått



Tekniska data

Allmänna specifikationer

Växlingsfunktion		Normalt stängd (NC)
Utgångstyp		PNP
Känslavstånd	s_n	2 mm
Installation		inbyggbar
Utgångs typ		DC
Garanterat känslavstånd	s_a	0 ... 1,62 mm
Reduktionsfaktor r_{Al}		0,2
Reduktionsfaktor r_{Cu}		0,15
Reduktionsfaktor $r_{1,4301}$		0,7
Anslutnings sätt		3-trådig

Specifikationer

Arbetspänning	U_B	4,75 ... 30 V DC
Kopplingsfrekvens	f	0 ... 1000 Hz
Hysteres	H	typ. 5 %
Polaritetsskydd		Skyddad mot felaktig polaritet
Kortslutningsskydd		pulserande
Spänningsfall	U_d	≤ 2 V
Arbetsström	I_L	0 ... 100 mA
Läckström	I_r	0 ... 0,5 mA typ. 0,1 μ A vid 25 °C

Kungöreseidatum: 2023-12-08 Datum för utgåva: 2023-12-08 : 222436_swe.pdf

Se "Allmänna kommentarer om produktinformationen från Pepperl+Fuchs".

Pepperl+Fuchs Group
www.pepperl-fuchs.com

USA: +1 330 486 0001
fa-info@us.pepperl-fuchs.com

Tyskland: +49 621 776 1111
fa-info@de.pepperl-fuchs.com

Singapore: +65 6779 9091
fa-info@sg.pepperl-fuchs.com

PF PEPPERL+FUCHS

Tekniska data

Tomgångsström	I_0	$\leq 15 \text{ mA}$
Driftsberedskapsuppskov	t_v	$\leq 5 \text{ ms}$
Funktions indikering		LED, gul
Specifikation funktionell säkerhet		
MTTF _d		1680 a
Livslängd (T _M)		20 a
Feldetekteringsförmåga (DC)		0 %
Norm- och riktlinjekonformitet		
Standardöverensstämmelse		
Standarder		EN 60947-5-2:2007 IEC 60947-5-2:2007
Godkännanden och certifikat		
UL-godkännande		cULus Listed, General Purpose
CCC-godkännande		Produkter, vars max. driftspänning är $\leq 36 \text{ V}$, kräver inget godkännande och har därför ingen CCC-märkning.
Omgivningsförhållande		
Omgivningstemperatur		-25 ... 70 °C (-13 ... 158 °F)
Lagringstemperatur		-40 ... 85 °C (-40 ... 185 °F)
Mekaniska specifikationer		
Anslutnings typ		Kabel PVC , 2 m
Ledartvärsnitt		0,14 mm ²
Kapslingsmaterial		Ryton R4
Avkännings yta		Ryton R4
Skyddsklass		IP67

Anslutningstilldelning

