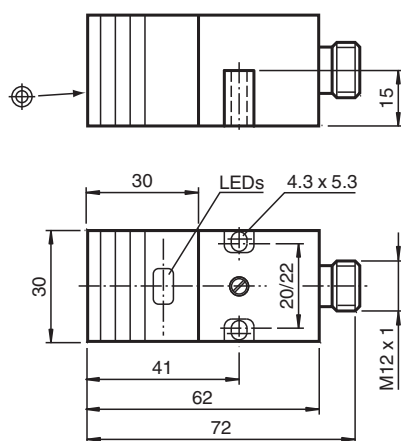


## Sensor indutivo NJ15-M1-E2-V1

- 15 mm não faceado
- 3-fios DC



### Dimensões



### Dados técnicos

#### Dados gerais

Função de comutação		Normalmente aberto (NA)
Tipo de saída		PNP
Intervalo de comutação	$s_n$	15 mm
Montagem		não nivelado
Polaridade de saída		DC
Intervalo seguro de comutação	$s_a$	0 ... 12,15 mm
Intervalo real de comutação	$s_r$	13,5 ... 16,5 mm tipo 15 mm
Factor de redução $r_{AI}$		0,39
Factor de redução $r_{Cu}$		0,36
Factor de redução $r_{1,4301}$		0,73
Tipo de saída		de 3 fios

#### Dados característicos

Tensão de funcionamento	$U_B$	10 ... 60 V DC
Frequência de comutação	$f$	0 ... 200 Hz
Histerese	$H$	tipo 5 %
Protecção contra as inversões da polaridade		sim

Data de publicação: 2023-01-27 Data de emissão: 2023-01-27 : 222495\_por.pdf

Consulte as "Notas Gerais sobre as informações de produto da Pepperl+Fuchs".

Grupo Pepperl+Fuchs  
www.pepperl-fuchs.com

EUA.: +1 330 486 0001  
fa-info@us.pepperl-fuchs.com

Alemanha: +49 621 776 1111  
fa-info@de.pepperl-fuchs.com

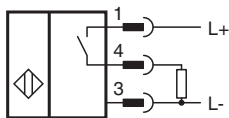
Singapura: +65 6779 9091  
fa-info@sg.pepperl-fuchs.com

**PF** PEPPERL+FUCHS

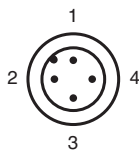
## Dados técnicos

Protecção contra curto-circuito		cíclico
Queda de tensão	$U_d$	$\leq 2,5$ V
Queda de tensão no caso de $I_L$		
Queda de tensão $I_L = 200$ mA, Elemento de comutação Ligada	$U_d$	1 ... 2,5 V tipo 2,2 V
Tensão de isolamento de medição	$U_{BIS}$	500 V
Corrente de funcionamento	$I_L$	0 ... 200 mA
Corrente reactiva	$I_0$	$\leq 14$ mA
Retardamento de prontidão	$t_v$	$\leq 50$ ms
Indicação da tensão de funcionamento		LED, verde
Indicação do estado de comutação		LED, amarelo
<b>Características da segurança funcional</b>		
MTTF <sub>d</sub>		932 a
Vida útil ( $T_M$ )		20 a
Grau de cobertura do diagnóstico (GCD)		0 %
<b>Conformidade de directivas e normas</b>		
Conformidade-padrão		
Padrões		EN 60947-5-2:2007 IEC 60947-5-2:2007
<b>Autorizações certificados</b>		
Autorização CCC		Certificado pela China Compulsory Certification (CCC)
<b>Condições ambiente</b>		
Temperatura ambiente		-25 ... 70 °C (-13 ... 158 °F)
<b>Dados mecânicos</b>		
Tipo de saída		Plugue do conector M12 x 1 , 4 pinos
Material da caixa		Plástico(PBT)/Metal RAL 7011
Superfície frotal		PBT
Grau de protecção		IP67

## Conexão



## Atribuição de conexão





## Atribuição de conexão

Fios cores de acordo com a EN 60947-5-2

1	BN
2	WH
3	BU
4	BK

## Acessórios

	<b>V1-W-2M-PUR</b>	Conjunto de cabos fêmea de extremidade única M12 angular, com codificação A, 4 pinos, cabo PUR cinza
	<b>V1-G-2M-PUR</b>	Conjunto de cabos fêmea de extremidade única M12 reto, com codificação A, 4 pinos, cabo PUR cinza