



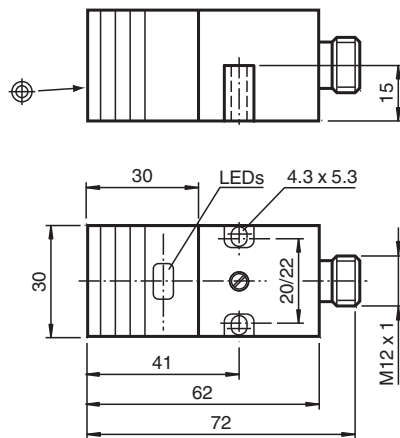
# Induktiver Sensor

## NJ15-M1-E2-V1-Y222496

- 15 mm nicht bündig
- 3-Draht DC



### Abmessungen



### Technische Daten

#### Allgemeine Daten

|                                     |       |                             |
|-------------------------------------|-------|-----------------------------|
| Schaltfunktion                      |       | Schließer (NO)              |
| Ausgangstyp                         |       | PNP                         |
| Schaltabstand                       | $s_n$ | 15 mm                       |
| Einbau                              |       | nicht bündig                |
| Ausgangspolarität                   |       | DC                          |
| Gesicherter Schaltabstand           | $s_a$ | 0 ... 12,15 mm              |
| Realschaltabstand                   | $s_r$ | 13,5 ... 16,5 mm typ. 15 mm |
| Reduktionsfaktor $r_{Al}$           |       | 0,39                        |
| Reduktionsfaktor $r_{Cu}$           |       | 0,36                        |
| Reduktionsfaktor $r_{V2A}$ (1.4301) |       | 0,73                        |
| Ausgangsart                         |       | 3-Draht                     |

#### Kenndaten

|                  |       |                |
|------------------|-------|----------------|
| Betriebsspannung | $U_B$ | 10 ... 60 V DC |
| Schaltfrequenz   | $f$   | 0 ... 200 Hz   |
| Hysterese        | $H$   | typ. 5 %       |
| Verpolschutz     |       | ja             |

Veröffentlichungsdatum: 2022-06-30 Ausgabedatum: 2022-06-30 Dateiname: 222496\_ger.pdf

Beachten Sie „Allgemeine Hinweise zu Pepperl+Fuchs-Produktinformationen“.

Pepperl+Fuchs-Gruppe  
www.pepperl-fuchs.com

USA: +1 330 486 0001  
fa-info@us.pepperl-fuchs.com

Deutschland: +49 621 776 1111  
fa-info@de.pepperl-fuchs.com

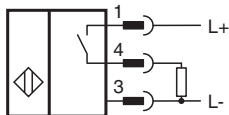
Singapur: +65 6779 9091  
fa-info@sg.pepperl-fuchs.com

**PEPPERL+FUCHS**

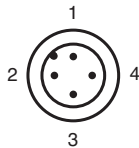
## Technische Daten

|  |           |   |
|--|-----------|---|
| Kurzschlusschutz   |           | taktend                                 |
| Spannungsfall  | $U_d$     | $\leq 2,5 \text{ V}$                    |
| Spannungsfall bei $I_L$                                  |           |   |
| Spannungsfall $I_L = 200 \text{ mA}$ , Schaltelement Ein | $U_d$     | 1 ... 2,5 V typ. 2,2 V                  |
| Bemessungsisolationsspannung                             | $U_{BIS}$ | 500 V                                   |
| Betriebsstrom  | $I_L$     | 0 ... 200 mA                            |
| Leerlaufstrom  | $I_0$     | $\leq 14 \text{ mA}$                    |
| Bereitschaftsverzug                                      | $t_v$     | $\leq 50 \text{ ms}$                    |
| Betriebsspannungsanzeige                                 |           | LED, grün                               |
| Schaltzustandsanzeige                                    |           | LED, gelb                               |
| <b>Kenndaten funktionale Sicherheit</b>                  |           |   |
| MTTF <sub>d</sub>  |           | 1000 a                                  |
| Gebrauchsdauer (T <sub>M</sub> )                         |           | 20 a                                    |
| Diagnosedeckungsgrad (DC)                                |           | 0 %                                     |
| <b>Normen- und Richtlinienkonformität</b>                |           |   |
| Normenkonformität  |           |   |
| Normen   |           | EN 60947-5-2:2007<br>IEC 60947-5-2:2007 |
| <b>Umgebungsbedingungen</b>                              |           |   |
| Umgebungstemperatur                                      |           | -25 ... 70 °C (-13 ... 158 °F)          |
| <b>Mechanische Daten</b>                                 |           |   |
| Anschlussart   |           | Gerätestecker M12 x 1, 4-polig          |
| Gehäusematerial  |           | PBT/Metall RAL 7011                     |
| Stirnfläche  |           | PBT                                     |
| Schutzart  |           | IP67                                    |

## Anschluss





## Anschlussbelegung



Adernfarben gemäß EN 60947-5-2

|   |    |           |
|---|----|-----------|
| 1 | BN | (braun)   |
| 2 | WH | (weiß)    |
| 3 | BU | (blau)    |
| 4 | BK | (schwarz) |

**Zubehör**

|   |                    |  |
|---|--------------------|--|
|  | <b>V1-W-2M-PUR</b> | Kabeldose M12 gewinkelt A-kodiert, 4-polig, PUR-Kabel grau |
|  | <b>V1-G-2M-PUR</b> | Kabeldose M12 gerade A-kodiert, 4-polig, PUR-Kabel grau    |