

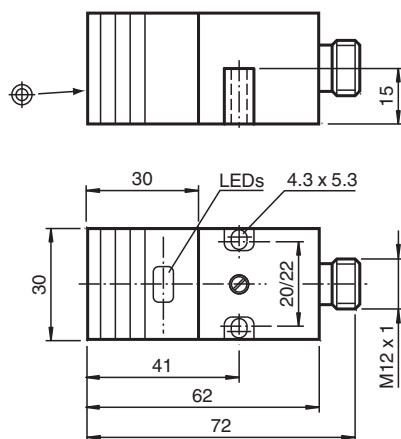
Sensor indutivo

NJ15-M1-E2-V1-Y222496

- 15 mm não faceado
- 3-fios DC



Dimensões



Dados técnicos

Dados gerais

| | | |
|--------------------------------|-------|-----------------------------|
| Função de comutação | | Normalmente aberto (NA) |
| Tipo de saída | | PNP |
| Intervalo de comutação | s_n | 15 mm |
| Montagem | | não nivelado |
| Polaridade de saída | | DC |
| Intervalo seguro de comutação | s_a | 0 ... 12,15 mm |
| Intervalo real de comutação | s_r | 13,5 ... 16,5 mm tipo 15 mm |
| Factor de redução r_{AI} | | 0,39 |
| Factor de redução r_{Cu} | | 0,36 |
| Factor de redução $r_{1,4301}$ | | 0,73 |
| Tipo de saída | | de 3 fios |

Dados característicos

| | | |
|---|-------|----------------|
| Tensão de funcionamento | U_B | 10 ... 60 V DC |
| Frequência de comutação | f | 0 ... 200 Hz |
| Histerese | H | tipo 5 % |
| Protecção contra as inversões da polaridade | | sim |

Data de publicação: 2022-06-30 Data de emissão: 2022-06-30 : 222496_por.pdf

Consulte as "Notas Gerais sobre as informações de produto da Pepperl+Fuchs".

Grupo Pepperl+Fuchs
www.pepperl-fuchs.com

EUA.: +1 330 486 0001
fa-info@us.pepperl-fuchs.com

Alemanha: +49 621 776 1111
fa-info@de.pepperl-fuchs.com

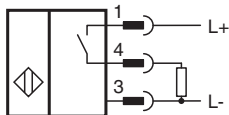
Singapura: +65 6779 9091
fa-info@sg.pepperl-fuchs.com

PEPPERL+FUCHS

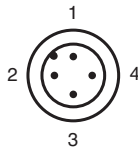
Dados técnicos

| | | |
|--|-----------|---|
| Protecção contra curto-circuito | | cíclico |
| Queda de tensão | U_d | $\leq 2,5$ V |
| Queda de tensão no caso de I_L | | |
| Queda de tensão $I_L = 200$ mA, Elemento de comutação Ligada | U_d | 1 ... 2,5 V tipo 2,2 V |
| Tensão de isolamento de medição | U_{BIS} | 500 V |
| Corrente de funcionamento | I_L | 0 ... 200 mA |
| Corrente reactiva | I_0 | ≤ 14 mA |
| Retardamento de prontidão | t_v | ≤ 50 ms |
| Indicação da tensão de funcionamento | | LED, verde |
| Indicação do estado de comutação | | LED, amarelo |
| Características da segurança funcional | | |
| MTTF _d | | 1000 a |
| Vida útil (T_M) | | 20 a |
| Grau de cobertura do diagnóstico (GCD) | | 0 % |
| Conformidade de directivas e normas | | |
| Conformidade-padrão | | |
| Padrões | | EN 60947-5-2:2007 IEC 60947-5-2:2007 |
| Condições ambiente | | |
| Temperatura ambiente | | -25 ... 70 °C (-13 ... 158 °F) |
| Dados mecânicos | | |
| Tipo de saída | | Plugue do conector M12 x 1 , 4 pinos |
| Material da caixa | | Plástico(PBT)/Metal RAL 7011 |
| Superfície frotal | | PBT |
| Grau de protecção | | IP67 |

Conexão





Atribuição de conexão



Fios cores de acordo com a EN 60947-5-2

| | |
|---|----|
| 1 | BN |
| 2 | WH |
| 3 | BU |
| 4 | BK |

Acessórios

| | | |
|---|--------------------|--|
|  | V1-W-2M-PUR | Conjunto de cabos fêmea de extremidade única M12 angular, com codificação A, 4 pinos, cabo PUR cinza |
|  | V1-G-2M-PUR | Conjunto de cabos fêmea de extremidade única M12 reto, com codificação A, 4 pinos, cabo PUR cinza |