



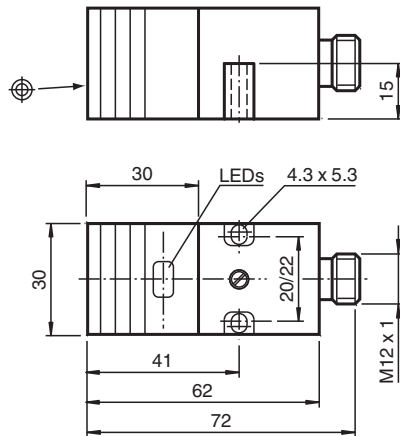
Givare, induktiv

NJ15-M1-E2-V1-Y222496

- 15 mm ej i plan
- 3-trådig DC



Mått



Tekniska data

Allmänna specifikationer		
Växlingsfunktion		Normalt öppen (NO)
Utgångstyp		PNP
Känslavstånd	s_n	15 mm
Installation		ej i samma plan
Utgångs typ		DC
Garanterat känslavstånd	s_a	0 ... 12,15 mm
Reelt kopplingsavstånd	s_r	13,5 ... 16,5 mm typ. 15 mm
Reduktionsfaktor r_{AI}		0,39
Reduktionsfaktor r_{Cu}		0,36
Reduktionsfaktor $r_{1,4301}$		0,73
Anslutnings sätt		3-trådig
Specifikationer		
Arbetsspänning	U_B	10 ... 60 V DC
Kopplingsfrekvens	f	0 ... 200 Hz
Hysteres	H	typ. 5 %
Polaritetsskydd		ja

Kungörelsedatum: 2022-06-30 Datum för utgåva: 2022-06-30 : 222496_swe.pdf

Se "Allmänna kommentarer om produktinformationen från Pepperl+Fuchs".

Pepperl+Fuchs Group
www.pepperl-fuchs.com

USA: +1 330 486 0001
fa-info@us.pepperl-fuchs.com

Tyskland: +49 621 776 1111
fa-info@de.pepperl-fuchs.com

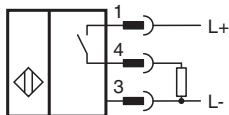
Singapore: +65 6779 9091
fa-info@sg.pepperl-fuchs.com

PEPPERL+FUCHS

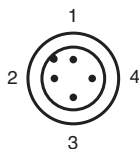
Tekniska data

Kortslutningsskydd		pulserande
Spänningsfall	U_d	$\leq 2,5$ V
Spänningsfall vid I_L		
Spänningsfall $I_L = 200$ mA, kopplingselement På	U_d	1 ... 2,5 V typ. 2,2 V
Dimensionerad isolationsspänning	U_{BIS}	500 V
Arbetsström	I_L	0 ... 200 mA
Tomgångsström	I_0	≤ 14 mA
Driftsberedskapsuppskov	t_v	≤ 50 ms
Driftspänningsvisning		LED grön
Funktions indikering		LED, gul
Specifikation funktionell säkerhet		
MTTF _d		1000 a
Livslängd (T_M)		20 a
Feldetekteringsförmåga (DC)		0 %
Norm- och riktlinjekonformitet		
Standardöverensstämmelse		
Standarder		EN 60947-5-2:2007 IEC 60947-5-2:2007
Omgivningsförhållande		
Omgivningstemperatur		-25 ... 70 °C (-13 ... 158 °F)
Mekaniska specifikationer		
Anslutnings typ		Kontakt M12 x 1 , 4-polig
Kapslingsmaterial		PBT/metall RAL 7011
Avkännings yta		PBT
Skyddsklass		IP67

Anslutning





Anslutningstilldelning



Tråd färger enligt EN 60947-5-2

1	BN
2	WH
3	BU
4	BK

Tillbehör

	V1-W-2M-PUR	Kabel med honkontakt med en ände, M12, vinklad, A-kodad, 4 stift, PUR-kabel, grå
	V1-G-2M-PUR	Kabel med honkontakt med en ände, M12, rak, A-kodad, 4 stift, PUR-kabel, grå