



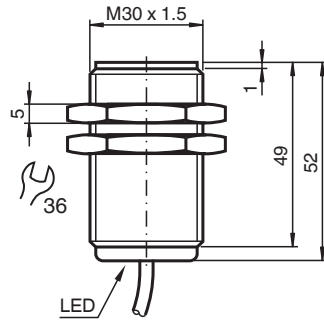
Détecteur inductif

NJ10-30GK50-E2-Y222509

- 3 fils courant continu
- 10 mm, noyable



Dimensions



Données techniques

Caractéristiques générales		
Fonction de commutation		Normalement ouvert (NO)
Type de sortie		PNP
Portée nominale	s_n	10 mm
Montage		noyable
Polarité de sortie		CC
Portée de travail	s_a	0 ... 8,1 mm
Portée réelle	s_r	9 ... 11 mm typ. 10 mm
Facteur de réduction r_{Al}		0,22
Facteur de réduction r_{Cu}		0,19
Facteur de réduction $r_{1,4301}$		0,66
Facteur de réduction r_{Ms}		0,33
Type de sortie		3 fils
Valeurs caractéristiques		
Tension d'emploi	U_B	10 ... 60 V
Fréquence de commutation	f	0 ... 700 Hz
Course différentielle	H	typ. 5 %

Date de publication: 2022-06-30 Date d'édition: 2022-06-30 : 222509_fra.pdf

Reportez-vous aux « Remarques générales sur les informations produit de Pepperl+Fuchs ».

Groupe Pepperl+Fuchs
www.pepperl-fuchs.com

États-Unis : +1 330 486 0001
fa-info@us.pepperl-fuchs.com

Allemagne : +49 621 776 1111
fa-info@de.pepperl-fuchs.com

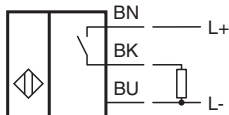
Singapour : +65 6779 9091
fa-info@sg.pepperl-fuchs.com

PEPPERL+FUCHS

Données techniques

Protection contre l'inversion de polarité		protégé
Protection contre les courts-circuits		pulsé
Chute de tension	U_d	$\leq 2,8 \text{ V}$
chute de tension à I_L		
Chute de tension $I_L = 10 \text{ mA}$, élément de commutation activé	U_d	0,9 ... 2,4 V typ. 1,7 V
Chute de tension $I_L = 20 \text{ mA}$, élément de commutation activé	U_d	0,9 ... 2,4 V typ. 1,7 V
Chute de tension $I_L = 50 \text{ mA}$, élément de commutation activé	U_d	0,9 ... 2,5 V typ. 1,7 V
Chute de tension $I_L = 100 \text{ mA}$, élément de commutation activé	U_d	1 ... 2,6 V typ. 1,8 V
Chute de tension $I_L = 200 \text{ mA}$, élément de commutation activé	U_d	1,2 ... 2,8 V typ. 2 V
Courant d'emploi	I_L	0 ... 400 mA
Courant résiduel	I_r	0 ... 0,5 mA typ. 0,01 mA
Consommation à vide	I_0	$\leq 9 \text{ mA}$
Visualisation de l'état de commutation		LED jaune
Valeurs caractéristiques pour la sécurité fonctionnelle		
MTTF _d		1370 a
Durée de mission (T_M)		20 a
Couverture du diagnostic (DC)		0 %
conformité de normes et de directives		
Conformité aux normes		
Normes		EN 60947-5-2:2007 IEC 60947-5-2:2007
Agréments et certificats		
Agrément UL		cULus Listed, General Purpose
agrément CCC		Certified by China Compulsory Certification (CCC)
Conditions environnementales		
Température ambiante		-40 ... 70 °C (-40 ... 158 °F)
Température de stockage		-40 ... 85 °C (-40 ... 185 °F)
Caractéristiques mécaniques		
Type de raccordement		câble silicone , 2,9 m
Section des fils		0,75 mm ²
Matériau du boîtier		PBT
Face sensible		PBT
Degré de protection		IP68
Remarque		Écrous en acier inox compris

Connexion



Accessoires

	BF 30	bride de fixation, 30 mm
---	--------------	--------------------------