

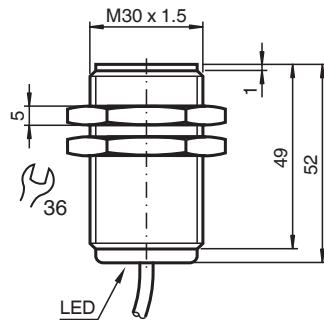


Sensore induttivo NJ10-30GK50-E2-Y222509

- A 3 fili DC
- 10 mm allineato



Dimensioni



Dati tecnici

Dati generali		
Funzione di commutazione		Normalmente aperto (NA)
Tipo di uscita		PNP
Distanza di comando misura	s_n	10 mm
Montaggio incorporato		incorporabile
Polarità d'uscita		DC
Distanza di comando sicura	s_a	0 ... 8,1 mm
Distanza comando reale	s_r	9 ... 11 mm tipico 10 mm
Fattore di riduzione r_{AI}		0,22
Fattore di riduzione r_{Cu}		0,19
Fattore di riduzione $r_{1,4301}$		0,66
Fattore di riduzione r_{Ms}		0,33
Tipo di uscita		3-fili
Dati specifici		
Tensione di esercizio	U_B	10 ... 60 V
Frequenza di commutazione	f	0 ... 700 Hz
Isteresi	H	tipico 5 %

Data di edizione: 2022-06-30 Data di stampare: 2022-06-30 : 222509_ita.pdf

Consultate "Note generali relative alle informazioni sui prodotti Pepperl+Fuchs".

Pepperl+Fuchs Group
www.pepperl-fuchs.com

USA: +1 330 486 0001
fa-info@us.pepperl-fuchs.com

Germania: +49 621 776 1111
fa-info@de.pepperl-fuchs.com

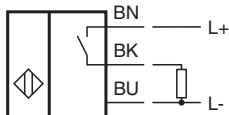
Singapore: +65 6779 9091
fa-info@sg.pepperl-fuchs.com

PEPPERL+FUCHS


Dati tecnici

Protezione da scambio di polarità		polarità protetta
Protezione da cortocircuito		a fasi
Caduta di tensione	U_d	$\leq 2,8$ V
Caduta di tensione nel caso di I_L		
Caduta di tensione $I_L = 10$ mA, elemento di commutazione On	U_d	0,9 ... 2,4 V tipico 1,7 V
Caduta di tensione $I_L = 20$ mA, elemento di commutazione On	U_d	0,9 ... 2,4 V tipico 1,7 V
Caduta di tensione $I_L = 50$ mA, elemento di commutazione On	U_d	0,9 ... 2,5 V tipico 1,7 V
Caduta di tensione $I_L = 100$ mA, elemento di commutazione On	U_d	1 ... 2,6 V tipico 1,8 V
Caduta di tensione $I_L = 200$ mA, elemento di commutazione On	U_d	1,2 ... 2,8 V tipico 2 V
Corrente di esercizio	I_L	0 ... 400 mA
Corrente residua	I_r	0 ... 0,5 mA tipico 0,01 mA
Corrente in assenza di carico	I_0	≤ 9 mA
Display stato elettrico		LED, giallo
Parametri Functional Safety		
MTTF _d		1370 a
Durata dell'utilizzo (T_M)		20 a
Grado di copertura della diagnosi (DC)		0 %
Conformità agli standard e alle direttive		
Standard di conformità		
Norme		EN 60947-5-2:2007 IEC 60947-5-2:2007
Omologazioni e certificati		
omologazione UL		cULus Listed, General Purpose
Omologazione CCC		Certified by China Compulsory Certification (CCC)
Condizioni ambientali		
Temperatura ambiente		-40 ... 70 °C (-40 ... 158 °F)
Temperatura di stoccaggio		-40 ... 85 °C (-40 ... 185 °F)
Dati meccanici		
Tipo di collegamento		Cavo silicone , 2,9 m
Sezione filo		0,75 mm ²
Materiale della scatola		PBT
Superficie anteriore		PBT
Grado di protezione		IP68
Indicazione		Dadi in acciaio legato in dotazione

Collegamento



Accessori

	BF 30	Flangia di fissaggio, 30 mm
-------------------------------------------------------------------------------------	--------------	-----------------------------