



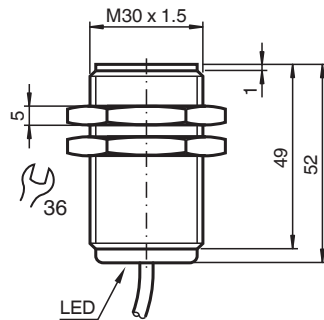
Givare, induktiv

NJ10-30GK50-E2-Y222509

- 3-trådig DC
- 10 mm i plan



Mått



Tekniska data

Allmänna specifikationer

Växlingsfunktion		Normalt öppen (NO)
Utgångstyp		PNP
Känslavstånd	s_n	10 mm
Installation		inbyggbar
Utgångs typ		DC
Garanterat känslavstånd	s_a	0 ... 8,1 mm
Reelt kopplingsavstånd	s_r	9 ... 11 mm typ. 10 mm
Reduktionsfaktor r_{Al}		0,22
Reduktionsfaktor r_{Cu}		0,19
Reduktionsfaktor $r_{1.4301}$		0,66
Reduktionsfaktor r_{Ms}		0,33
Anslutnings sätt		3-trådig
Specifikationer		
Arbetspänning	U_B	10 ... 60 V
Kopplingsfrekvens	f	0 ... 700 Hz
Hysteres	H	typ. 5 %

Kungörelsedatum: 2022-06-30 Datum för utgåva: 2022-06-30 : 222509_swe.pdf

Se "Allmänna kommentarer om produktinformationen från Pepperl+Fuchs".

Pepperl+Fuchs Group
www.pepperl-fuchs.com

USA: +1 330 486 0001
fa-info@us.pepperl-fuchs.com

Tyskland: +49 621 776 1111
fa-info@de.pepperl-fuchs.com

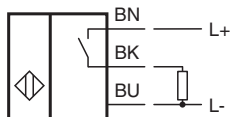
Singapore: +65 6779 9091
fa-info@sg.pepperl-fuchs.com

PEPPERL+FUCHS

Tekniska data

Polaritetsskydd		Skyddad mot felaktig polaritet
Kortslutningsskydd		pulserande
Spänningsfall	U_d	$\leq 2,8 \text{ V}$
Spänningsfall vid I_L		
Spänningsfall $I_L = 10 \text{ mA}$, kopplingselement På	U_d	0,9 ... 2,4 V typ. 1,7 V
Spänningsfall $I_L = 20 \text{ mA}$, kopplingselement På	U_d	0,9 ... 2,4 V typ. 1,7 V
Spänningsfall $I_L = 50 \text{ mA}$, kopplingselement På	U_d	0,9 ... 2,5 V typ. 1,7 V
Spänningsfall $I_L = 100 \text{ mA}$, kopplingselement På	U_d	1 ... 2,6 V typ. 1,8 V
Spänningsfall $I_L = 200 \text{ mA}$, kopplingselement På	U_d	1,2 ... 2,8 V typ. 2 V
Arbetsström	I_L	0 ... 400 mA
Läckström	I_r	0 ... 0,5 mA typ. 0,01 mA
Tomgångsström	I_0	$\leq 9 \text{ mA}$
Funktions indikering		LED, gul
Specifikation funktionell säkerhet		
MTTF _d		1370 a
Livslängd (T_M)		20 a
Fel detekteringsförmåga (DC)		0 %
Norm- och riktlinjekonformitet		
Standardöverensstämmelse		
Standarder		EN 60947-5-2:2007 IEC 60947-5-2:2007
Godkännanden och certifikat		
UL-godkännande		cULus Listed, General Purpose
CCC-godkännande		Certified by China Compulsory Certification (CCC)
Omgivningsförhållande		
Omgivningstemperatur		-40 ... 70 °C (-40 ... 158 °F)
Lagringstemperatur		-40 ... 85 °C (-40 ... 185 °F)
Mekaniska specifikationer		
Anslutnings typ		Kabel Silikon , 2,9 m
Ledartvärsnitt		0,75 mm ²
Kapslingsmaterial		PBT
Avkännings yta		PBT
Skyddsklass		IP68
Anmärkning		Inkl. muttrar av rostfritt stål

Anslutning



Tillbehör

	BF 30	Fäste, 30 mm
---	--------------	--------------