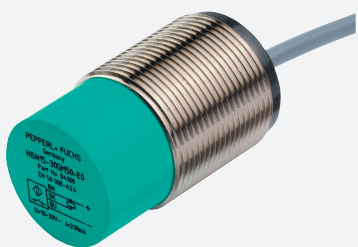


Sensor indutivo

NJ15-30GM50-A2-5M

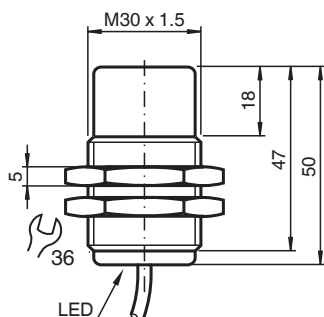


- Invólucro de aço inoxidável
- 15 mm não faceado

Sensor indutivo



Dimensões



Dados técnicos

Dados gerais		
Função de comutação		complementares
Tipo de saída		PNP
Intervalo de comutação	s_n	15 mm
Montagem		não nivelado
Polaridade de saída		DC
Intervalo seguro de comutação	s_a	0 ... 12,15 mm
Intervalo real de comutação	s_r	13,5 ... 16,5 mm tipo 15 mm
Factor de redução r_{AI}		0,45
Factor de redução r_{Cu}		0,4
Factor de redução $r_{1,4301}$		0,8
Tipo de saída		de 4 fios
Dados característicos		
Tensão de funcionamento	U_B	10 ... 60 V
Frequência de comutação	f	0 ... 300 Hz
Histerese	H	tipo 5 %
Protecção contra as inversões da polaridade		protecção contra polaridade inversa

Data de publicação: 2023-12-08 Data de emissão: 2023-12-08 : 222511_por.pdf

Consulte as "Notas Gerais sobre as informações de produto da Pepperl+Fuchs".

Grupo Pepperl+Fuchs
www.pepperl-fuchs.com

EUA.: +1 330 486 0001
fa-info@us.pepperl-fuchs.com

Alemanha: +49 621 776 1111
fa-info@de.pepperl-fuchs.com

Singapura: +65 6779 9091
fa-info@sg.pepperl-fuchs.com

PEPPERL+FUCHS

Dados técnicos

Protecção contra curto-circuito		cíclico
Queda de tensão	U_d	$\leq 3\text{ V}$
Corrente de funcionamento	I_L	0 ... 400 mA
Corrente reactiva	I_0	$\leq 15\text{ mA}$
Indicação do estado de comutação		LED, amarelo
Características da segurança funcional		
MTTF _d		1190 a
Vida útil (T _M)		20 a
Grau de cobertura do diagnóstico (GCD)		0 %
Conformidade de directivas e normas		
Conformidade-padrão		
Padrões		EN 60947-5-2:2007 IEC 60947-5-2:2007
Autorizações certificados		
Autorização UL		cULus Listed, General Purpose
Autorização CCC		Certificado pela China Compulsory Certification (CCC)
Condições ambiente		
Temperatura ambiente		-25 ... 70 °C (-13 ... 158 °F)
Dados mecânicos		
Tipo de saída		Cabo PVC , 5 m
Secção transversal do condutor		0,75 mm ²
Material da caixa		Aço inoxidável 1.4305 / AISI 303
Superfície frontal		PBT
Grau de protecção		IP67

Conexão

