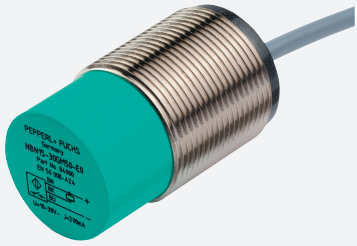


Sensor inductivo

NJ15-30GM50-A2-5M

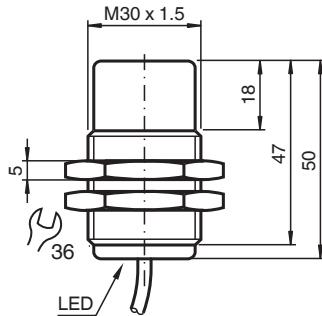


- carcasa acero inoxidable
- 15 mm no enrasado

Sensor inductivo



Dimensiones



Datos técnicos

Datos generales

Función de conmutación		antivalente
Tipo de salida		PNP
Distancia de conmutación de medición	s_n	15 mm
Instalación		no enrasado
Polaridad de salida		CC
Distancia de conmutación asegurada	s_a	0 ... 12,15 mm
Distancia de conmutación real	s_r	13,5 ... 16,5 mm tip. 15 mm
Factor de reducción r_{AI}		0,45
Factor de reducción r_{Cu}		0,4
Factor de reducción $r_{1.4301}$		0,8
Tipo de salida		4-hilos

Datos característicos

Tensión de trabajo	U_B	10 ... 60 V
Frecuencia de conmutación	f	0 ... 300 Hz
Histéresis	H	tip. 5 %
Protección contra la inversión de polaridad		protegido

Fecha de publicación: 2023-12-08 Fecha de edición: 2023-12-08 : 222511_spa.pdf

Consulte "Notas generales sobre la información de los productos de Pepperl+Fuchs".

Pepperl+Fuchs Group
www.pepperl-fuchs.com

EE. UU.: +1 330 486 0001
fa-info@us.pepperl-fuchs.com

Alemania: +49 621 776 1111
fa-info@de.pepperl-fuchs.com

Singapur: +65 6779 9091
fa-info@sg.pepperl-fuchs.com

PF PEPPERL+FUCHS

Datos técnicos

Protección contra cortocircuito		sincronizado
Caída de tensión	U_d	$\leq 3\text{ V}$
Corriente de trabajo	I_L	0 ... 400 mA
Corriente en vacío	I_0	$\leq 15\text{ mA}$
Indicación del estado de conmutación		LED, amarillo
Datos característicos de seguridad funcional		
MTTF _d		1190 a
Duración de servicio (T _M)		20 a
Factor de cobertura de diagnóstico (DC)		0 %
Conformidad con Normas y Directivas		
Conformidad con la normativa		
Estándares		EN 60947-5-2:2007 IEC 60947-5-2:2007
Autorizaciones y Certificados		
Autorización UL		cULus Listed, General Purpose
Autorización CCC		Certificado por China Compulsory Certification (CCC)
Condiciones ambientales		
Temperatura ambiente		-25 ... 70 °C (-13 ... 158 °F)
Datos mecánicos		
Tipo de conexión		Cable PVC , 5 m
Sección transversal		0,75 mm ²
Material de la carcasa		Acero inoxidable 1.4305 / AISI 303
Superficie frontal		PBT
Grado de protección		IP67

Conexión

