

Givare, induktiv

NJ15-30GM50-A2-5M

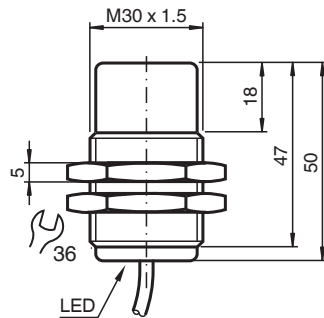


- Hus i rostfritt stål
- 15 mm ej i plan

Givare, induktiv



Mått



Tekniska data

Allmänna specifikationer		
Växlingsfunktion		kompletterande
Utgångstyp		PNP
Känslavstånd	s_n	15 mm
Installation		ej i samma plan
Utgångs typ		DC
Garanterat känslavstånd	s_a	0 ... 12,15 mm
Reelt kopplingsavstånd	s_r	13,5 ... 16,5 mm typ. 15 mm
Reduktionsfaktor r_{Al}		0,45
Reduktionsfaktor r_{Cu}		0,4
Reduktionsfaktor $r_{1,4301}$		0,8
Anslutnings sätt		4-trådig
Specifikationer		
Arbetsspänning	U_B	10 ... 60 V
Kopplingsfrekvens	f	0 ... 300 Hz
Hysteres	H	typ. 5 %
Polaritetsskydd		Skyddad mot felaktig polaritet

Kungörelsedatum: 2023-12-08 Datum för utgåva: 2023-12-08 : 222511_swe.pdf

Se "Allmänna kommentarer om produktinformationen från Pepperl+Fuchs".

Pepperl+Fuchs Group
www.pepperl-fuchs.com

USA: +1 330 486 0001
fa-info@us.pepperl-fuchs.com

Tyskland: +49 621 776 1111
fa-info@de.pepperl-fuchs.com

Singapore: +65 6779 9091
fa-info@sg.pepperl-fuchs.com

PEPPERL+FUCHS

Tekniska data

Kortslutningsskydd		pulserande
Spänningsfall	U_d	$\leq 3 \text{ V}$
Arbetsström	I_L	0 ... 400 mA
Tomgångsström	I_0	$\leq 15 \text{ mA}$
Funktions indikering		LED, gul
Specifikation funktionell säkerhet		
MTTF _d		1190 a
Livslängd (T _M)		20 a
Feldetekteringsförmåga (DC)		0 %
Norm- och riktlinjekonformitet		
Standardöverensstämmelse		
Standarder		EN 60947-5-2:2007 IEC 60947-5-2:2007
Godkännanden och certifikat		
UL-godkännande		cULus Listed, General Purpose
CCC-godkännande		Certified by China Compulsory Certification (CCC)
Omgivningsförhållande		
Omgivningstemperatur		-25 ... 70 °C (-13 ... 158 °F)
Mekaniska specifikationer		
Anslutnings typ		Kabel PVC , 5 m
Ledartvårsnitt		0,75 mm ²
Kapslingsmaterial		Rostfritt stål 1.4305 / AISI 303
Avkännings yta		PBT
Skyddsklass		IP67

Anslutning

